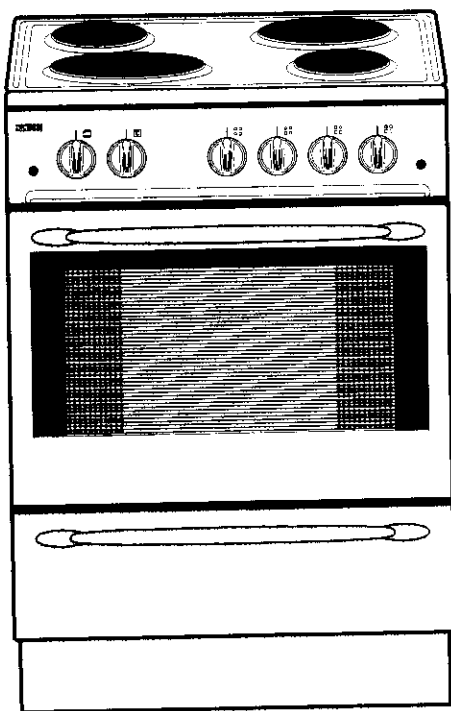
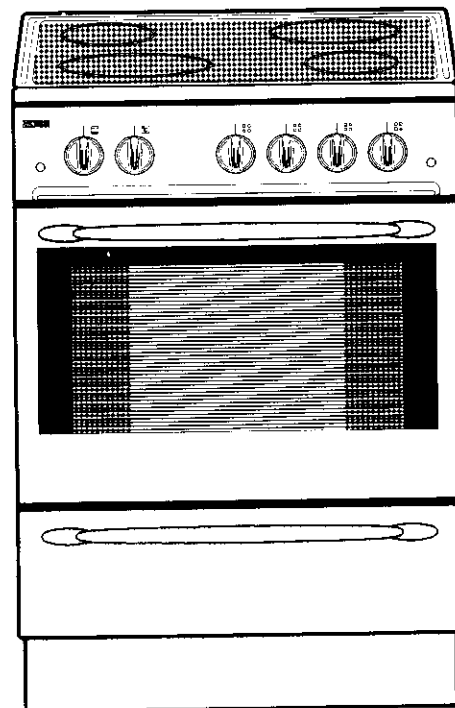


# ZANUSSI

## ЭЛЕКТРИЧЕСКАЯ ПЛИТА



Z 630 N



Z 635 N - Z 635 M

ИНСТРУКЦИЯ ПО ЭКСПЛУАТАЦИИ

CE

## УКАЗАНИЯ ПО БЕЗОПАСНОСТИ ЭКСПЛУАТАЦИИ

Перед началом эксплуатации новой плиты внимательно прочитайте инструкцию. Все пользователи плиты должны ознакомиться с инструкцией и содержащимися в ней указаниями по безопасности эксплуатации. Инструкцию следует сохранить на будущее и для будущих пользователей плиты.

- Монтажные, электрические и ремонтные работы должны выполняться квалифицированным специалистом или же в уполномоченной на техобслуживание и ремонт фирме. Неквалифицированно выполненная работа может привести к повреждению плиты и травмам пользователя.
- Плита предназначена для обычного домашнего использования. Использование плиты по какому-либо иному назначению может привести к травмам и повреждениям имущества.
- Ни в коем случае не используйте треснутой керамической поверхности. В процессе чистки или выкипания жидкости жидкость может попасть на находящиеся под напряжением детали. Для того чтобы отключить плиту от сети, выверните её предохранитель из электрического щита и обратитесь в уполномоченную на техобслуживание и ремонт фирму.
- Не оставляйте кипящий жир на плите без присмотра. Перегретый жир может воспламениться. В этом случае следует выключить как конфорку, так и вытяжной вентилятор. **ПЛАМЯ СЛЕДУЕТ ТУШИТЬ КРЫШКОЙ. НИ В КОЕМ СЛУЧАЕ НЕ ИСПОЛЬЗУЙТЕ ДЛЯ ЭТОГО ВОДЫ.**
- Удостоверьтесь в наличии и надлежащем функционировании предохранительного оборудования плиты - предохранительного замка для детей и входящего в дополнительное оборудование устройства предохранения от падения. Особенно это важно в семьях с детьми. Не давайте детям прикасаться к плите или играть с её регуляторами и подвижными деталями.
- Конфорки плиты нагреваются до исключительно высокой температуры. Прикосновение к ним может привести к ожогам. Прочие поверхности плиты также сильно нагреваются. Как конфорки, так и посуда остаются горячими в течение длительного времени после приготовления пищи, поэтому следует следить за тем, чтобы дети не могли к ним прикасаться.
- При открывании дверцы духовки соблюдайте осторожность. Удостоверьтесь в том, что поблизости нет детей. Пользуйтесь матерчатыми прихватками и крепко беритесь за вынимаемую из духовки посуду.
- Когда плита не используется, удостоверьтесь в том, что все её регуляторы находятся в нулевом положении.
- Не используйте поверхности плиты в качестве кухонной рабочей поверхности. Следите за тем, чтобы на плите не оставалось бумаги, алюминевой фольги, полиэтиленовых пакетов и т.п. Они могут воспламениться или расплавиться на поверхности плиты.
- Перед первым включением и началом эксплуатации духовку следует разогреть до максимальной температуры. Держите детей вдали от плиты. Позаботьтесь о надлежащей вентиляции и включите вытяжной вентилятор.
- При использовании пакетов для жарки тщательно соблюдайте указания изготовителя. В пакете рекомендуется проделать отверстие, для того чтобы не обжечься паром при вынимании из него готовой пищи.
- При замене лампочки внутреннего освещения духовки все регуляторы плиты должны находиться в нулевом положении.
- Плита тяжёлая. Её края и углы, к которым обычно нет необходимости прикасаться, могут оказаться острыми. При перемещении плиты пользуйтесь перчатками.
- Следите за тем, чтобы кабель питания не оказался зажат при перемещении, монтаже или чистке плиты.
- Из соображений безопасности ручка кастрюли или сковороды должна быть повернута таким образом, чтобы она не выступала за пределы периметра плиты.
- Проверяйте дно кастрюль. Неровное дно плохо передаёт тепло и обуславливает напрасный расход энергии.
- Пользуйтесь только посудой, предназначенной для электрической плиты или духовки.
- Ни в коем случае не кладите алюминиевой фольги, противня или аналогичных предметов на дно духовки - это может привести к повреждению эмали дна и нагревательного элемента.
- Из соображений гигиены как поверхность плиты, так и духовка должны содержаться в чистоте. Жировые пятна и другие загрязнения могут при нагревании дымиться и даже привести к возникновению пожара. Соблюдайте инструкцию по эксплуатации, а также указания изготовителей используемых Вами моющих средств.
- Техобслуживание и возможный ремонт плиты должны быть поручены уполномоченной на техобслуживание и ремонт фирме. Для ремонта плиты следует использовать только фирменные запчасти.

## СОДЕРЖАНИЕ

УКАЗАНИЯ ПО БЕЗОПАСНОСТИ ЭКСПЛУАТАЦИИ	2	УХОД	14
ПЕРЕД НАЧАЛОМ ЭКСПЛУАТАЦИИ	3	Эмалированные поверхности	14
Распаковка и повреждения при транспортировке	3	Крамическая поверхность	14
Предварительная обработка рабочей поверхности плиты	3	Чугунные конфорки	14
Чистка противней и сковороды	5	Духовка	15
Предварительный разогрев духовки	6	Принадлежности духовки	15
ОПИСАНИЕ ПЛИТЫ	6	Чистка дверцы духовки	15
Описание контрольной панели	7	Вентилятор циркуляции воздуха	16
Рабочая поверхность плиты	7	Замена лампочки внутреннего освещения духовки	16
Духовка	8	ПОДКЛЮЧЕНИЕ ПИТАНИЯ	17
Отделение для хранения принадлежностей	8	РЕШЕНИЕ ПРАКТИЧЕСКИХ ПРОБЛЕМ	18
Предохранительное оборудование	8	РЕШЕНИЕ ТЕХНИЧЕСКИХ ПРОБЛЕМ	19
Дополнительное оборудование	8	ТЕХНИЧЕСКИЕ ДАННЫЕ	20
Стандартное оборудование	8	ТАБЛИЦА ПРИГОТОВЛЕНИЯ ПИЩИ	21
ЭКСПЛУАТАЦИЯ ПЛИТЫ	9	ТАБЛИЦА ПЕЧЕНИЯ	22
Крамическая поверхность	9	ТАБЛИЦА ГРИЛЕВАНИЯ	22
Чугунные конфорки	10		
Духовка	10		

### ПЕРЕД НАЧАЛОМ ЭКСПЛУАТАЦИИ

Плита предназначена для обычного домашнего использования. Использование плиты по какому-либо иному назначению может привести к травмам и повреждениям имущества.

Удостоверьтесь в том, что предохранительный замок дверцы духовки находится в задействованном положении. Установите также на место защитный барьер рабочей поверхности плиты и устройство предохранения от падения, которые входят в состав дополнительного оборудования. Особенно это важно в семьях с маленькими детьми. Не давайте детям прикасаться к плите или играть с её регуляторами и подвижными деталями.

### РАСПАКОВКА И ПОВРЕЖДЕНИЯ ПРИ ТРАНСПОРТИРОВКЕ

В процессе распаковки удостоверьтесь в том, что плита не повреждена. О возможных повреждениях следует немедленно сообщить продавцу.

## УСТАНОВКА

Плита тяжёлая. Её края и углы, к которым обычно нет необходимости прикасаться, могут оказаться острыми. При перемещении плиты пользуйтесь перчатками.

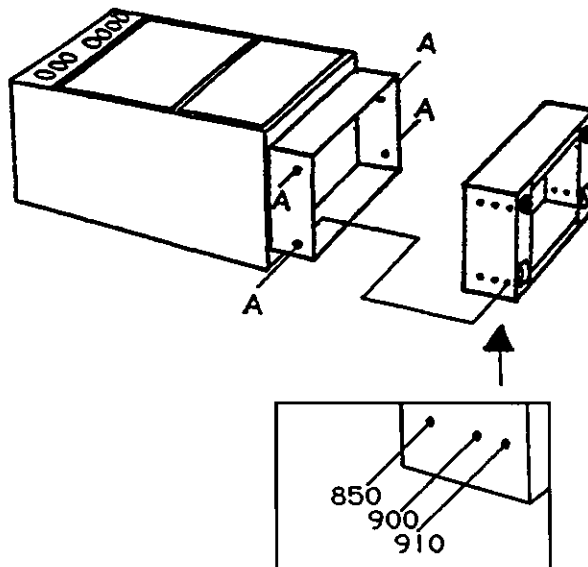
Если в семье имеются маленькие дети, следует использовать входящий в дополнительное оборудование предохранительный барьер рабочей поверхности плиты, не дающий детям хвататься за ручки стоящей на плите посуды и проливать на себя горячую жидкость. Удостоверьтесь также в том, что дети не могут открыть дверцу духовки - установите блокировку её дверцы в задействованное положение.

## ИЗМЕНЕНИЕ ВЫСОТЫ ПЛИТЫ

Плита поставляется высотой 850 мм. Основание уходит вглубь плиты на 50 мм.

Высота плиты может быть при необходимости изменена на 900 или 910 мм. Перед выполнением этой операции прочитайте её описание до конца.

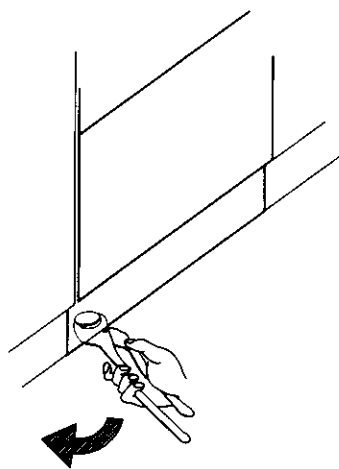
1. Осторожно положите плиту на пол (см. рисунок). Между плитой и полом следует проложить картон или другой защитный материал.
2. Выверните четыре винта А (см. рисунок). Вытяните наружную часть основания несколько вверх. Тянуть следует за консоли, к которым прикреплены колёса и регулируемые ножки. Соблюдайте осторожность - в нижней части плиты имеются острые поверхности.
3. Выберите нужную высоту плиты (900 или 910 мм) и заверните винты А на место. Установите плиту в вертикальное положение.



## ВЫРАВНИВАНИЕ ПЛИТЫ ПО ГОРИЗОНТАЛИ

Положите на рабочую поверхность плиты ватерпас и удостоверьтесь в её горизонтальности.

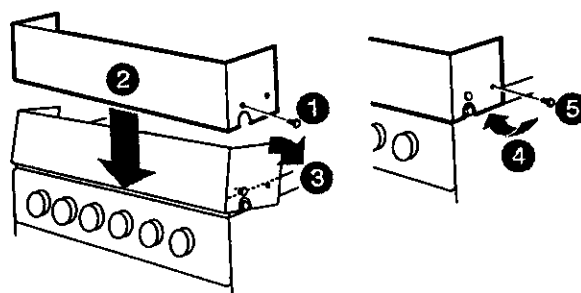
В случае необходимости передние ножки плиты могут быть отрегулированы изображённым на рисунке образом. Находящиеся в задней части плиты колёса регулируются винтами в задней части основания плиты.



## УСТАНОВКА ПРЕДОХРАНИТЕЛЬНОГО БАРЬЕРА РАБОЧЕЙ ПОВЕРХНОСТИ ПЛИТЫ

Предохранительный барьер входит в дополнительное оборудование плиты, которое приобретается отдельно.

1. Вставьте пластмассовые заглушки в передние отверстия барьера.
2. Установите барьер на рабочей поверхности плиты таким образом, чтобы заглушки оказались у края рабочей поверхности.
3. Надавите на переднюю часть барьера вниз.
4. Края барьера должны войти в пространство между краями рабочей поверхности и корпусом плиты.
5. Заблокируйте барьер, вдавив для этого заглушки вовнутрь изображённым на рисунке образом.

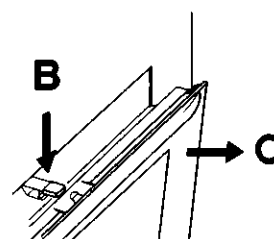
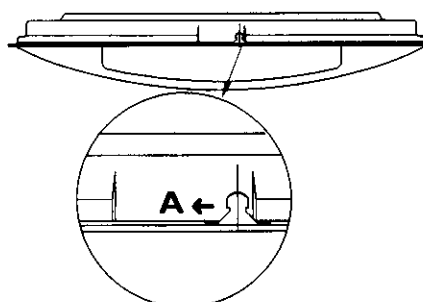


## БЛОКИРОВАНИЕ ЗАМКА ДВЕРЦЫ ДУХОВКИ

При поставке плиты блокировка дверцы духовки находится в недействующем положении. Установка её в действующее положение не даёт детям возможности открывать дверцу духовки. Установка блокировки в действующее и обратно в недействующее положение выполняется при остывшей духовке.

Установка блокировки в действующее положение:

- Потяните имеющийся в дверце духовки рычажок (A) влево.
- Закройте дверцу духовки.
- Для того чтобы открыть дверцу, нажмите на язычок (B) вниз и одновременно потяните дверцу (C) на себя.



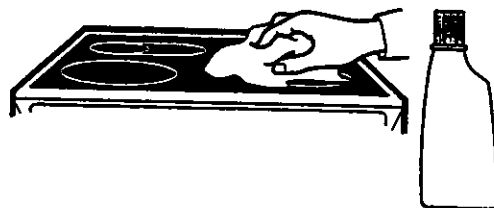
Установка блокировки в недействующее положение:

- Откройте дверцу духовки и потяните рычажок (A) вправо.

## ПРЕДВАРИТЕЛЬНАЯ ОБРАБОТКА КЕРАМИЧЕСКОЙ ПОВЕРХНОСТИ

Керамическую поверхность следует обработать поставляемым вместе с плитой специальным моющим средством.

Тщательно взболтайте бутылку. Разотрите небольшое количество моющего средства по керамической поверхности с помощью сухой хозяйственной бумаги или мягкой тряпки. Возможные остатки моющего средства следует вытереть с керамической поверхности чистой влажной тряпкой, иначе они пригорят при нагревании керамической поверхности. Вытрите поверхность насухо сухой тряпкой или хозяйственной бумагой.



## ПРЕДВАРИТЕЛЬНАЯ ОБРАБОТКА ЧУГУННЫХ КОНФРОК

Чугунные конфорки обработаны на заводе антикоррозийным составом, поэтому их следует прожечь перед началом эксплуатации плиты. Конфорки следует разогреть по две за один раз до максимальной температуры в течение приблизительно трёх минут. ПОСЛЕ ЭТОГО НЕ ЗАБУДЬТЕ ВЫКЛЮЧИТЬ КОНФОРКИ.

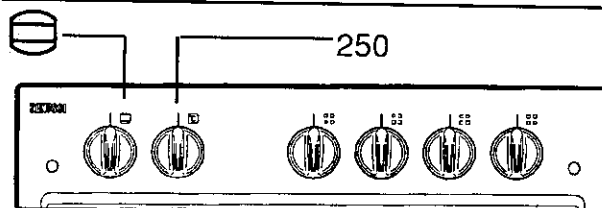
## ЧИСТКА ПРОТИВНЕЙ И СКОВОРОДЫ

Противни и сковороду следует вымыть тёплой водой и средством для ручного мытья посуды. После этого их следует прополоскать и вытереть насухо.

## ПРЕДВАРИТЕЛЬНЫЙ РАЗОГРЕВ ДУХОВКИ

Перед началом эксплуатации духовку следует разогреть до максимальной температуры. Держите детей и животных вдали от духовки и не обожгитесь сами. Обеспечьте надлежащую вентиляцию.

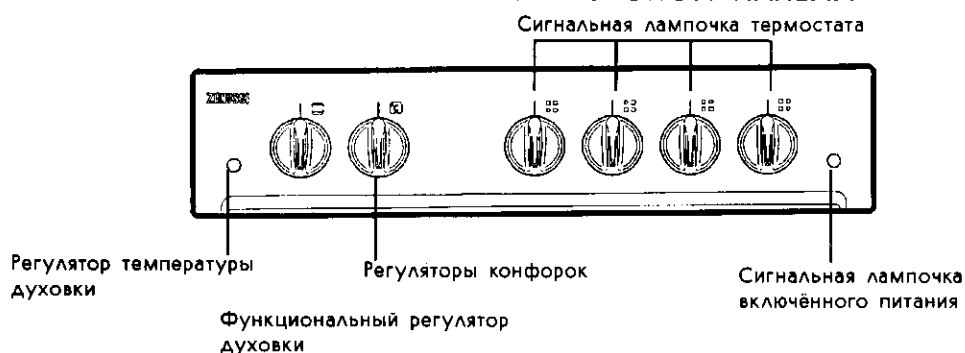
Включите верхний и нижний нагревательные элементы духовки или установите регулятор температуры на 250°C. Выключите духовку тогда, когда она перестанет дымить. Дверца духовки должна быть закрыта.



## ОПИСАНИЕ ПЛИТЫ

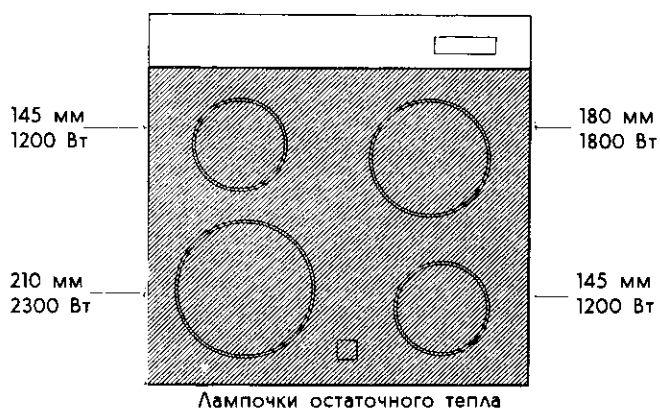


## ОПИСАНИЕ КОНТРОЛЬНОЙ ПАНЕЛИ



## КЕРАМИЧЕСКАЯ ПОВЕРХНОСТЬ

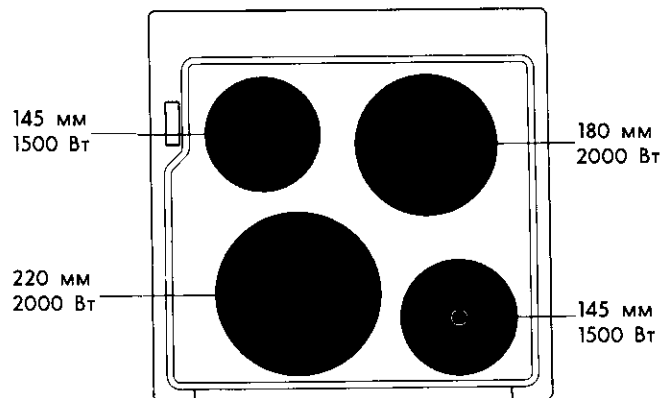
На керамической поверхности имеется четыре конфорки и сигнальные лампочки остаточного тепла.



**ВНИМАНИЕ:** когда плита не используется, удостоверьтесь в том, что все её регуляторы находятся в нулевом положении.

Четыре лампочки остаточного тепла находятся под керамическим стеклом. Каждая из лампочек горит тогда, когда соответствующая ей конфорка нагрета до температуры свыше 55°C, даже если конфорка уже выключена.

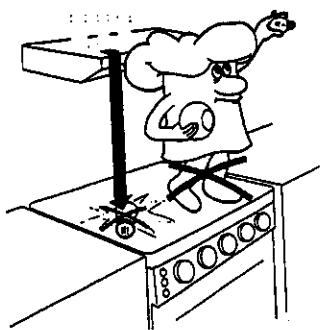
Стеклянная поверхность изготовлена из твёрдого закалённого стекла и хорошо выдерживает жар, холод и перепады температуры. Однако, как и всякое стекло, оно легко может быть повреждено, например, упавшим на него острым предметом. Не храните над поверхностью плиты баночек с приправами и ни в коем случае не становитесь на неё.



## РАБОЧАЯ ПОВЕРХНОСТЬ С ЧУГУННЫМИ КОНФОРКАМИ

На поверхности имеется четыре чугунные конфорки. Конфорки с красным обозначением являются конфорками-экспресс, в которые встроено устройство защиты от перегрева.

**ВНИМАНИЕ:** когда плита не используется, удостоверьтесь в том, что все её регуляторы находятся в нулевом положении.



## РЕГУЛИРОВАНИЕ МОЩНОСТИ КОНФРОК КЕРАМИЧЕСКОЙ ПОВЕРХНОСТИ

Плавное регулирование (0 - 12)

Положения 1 - 2:  
питание подаётся время от времени - поддержание  
пищи в тёплой состоянии.

Положения 3 - 4:  
питание подаётся на половинной мощности с  
определённой периодичностью - окончательный  
этап приготовления пищи.

Положения 7 - 12:

питание подаётся на полной мощности с  
определённой периодичностью - закипание или  
поджаривание пищи.

## РЕГУЛИРОВАНИЕ МОЩНОСТИ ЧУГУННЫХ КОНФРОК

Ступенчатое регулирование (0 - 6)

Положения 1 - 2: поддержание пищи в тёплой  
состоянии.

Положения 3 - 4: окончательный этап приготовления  
пищи на малой мощности.

Положение 5: приготовление пищи на большой  
мощности.

Положение 6: закипание или поджаривание пищи.

## ДУХОВКА

Дно, стенки и верхняя панель духовки покрыты  
гладкой кислотостойкой эмалью.

Ни в коем случае не кладите алюминиевой фольги  
на дно духовки. Фольга препятствует передаче  
тепла, что может повредить эмаль вследствие её  
перегрева.

Функции духовки плиты Z 635 M:

- Верхнее и нижнее тепло
- Циркуляция воздуха
- Размораживание замороженных продуктов с  
помощью циркулирующего воздуха (без  
нагревания)
- Гриль

Функции духовки плиты Z 630 N / Z 635 N:

- Верхнее и нижнее тепло
- Верхнее тепло отдельно
- Нижнее тепло отдельно
- Гриль

В нижней части духовки имеется отделение для  
хранения принадлежностей.

Вентилятор (Z 635 M)

Лампочка внутреннего освещения

Кронштейны

### ПРЕДОХРАНИТЕЛЬНОЕ ОБОРУДОВАНИЕ

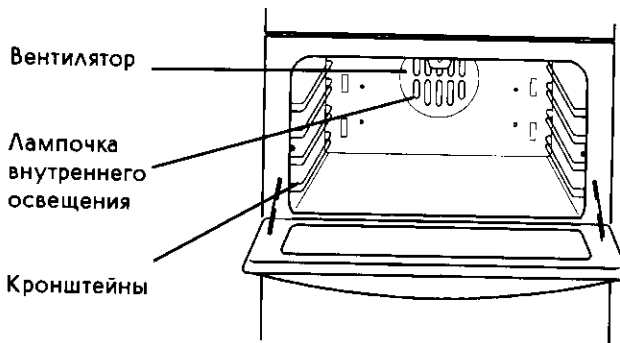
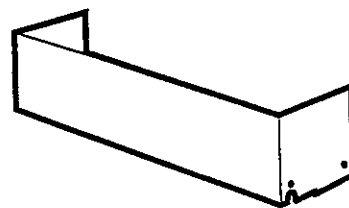
Использование плиты является безопасным в семьях  
с маленькими детьми в том случае, если:

- с обеих сторон плиты имеется не менее 400 мм  
свободной кухонной рабочей поверхности;
- предохранительный барьер рабочей поверхности  
плиты установлен на место;
- блокировка замка дверцы духовки находится в  
задействованном положении;
- устройство предохранения плиты от падения  
также установлено.

### ДОПОЛНИТЕЛЬНОЕ ОБОРУДОВАНИЕ:

#### ПРЕДОХРАНИТЕЛЬНЫЙ БАРЬЕР РАБОЧЕЙ ПОВЕРХНОСТИ ПЛИТЫ

В число дополнительного оборудования входит  
предохранительный барьер рабочей поверхности плиты,  
который крепится к её переднему краю. При  
установленном на место барьере дети не в состоянии  
схватиться за ручку стоящей на плите посуды и  
пролить на себя горячую жидкость.



### УСТРОЙСТВО ПРЕДОХРАНИТЕЛЬНОГО ПЕДИСТАЛА

Данное устройство крепится к находящейся за  
плитой стене. Когда плита полностью задвинута на  
место, устройство предохраняет её от опрокидывания  
в случае ненормальной нагрузки.

### ДВЕРЦА ДУХОВКИ

В дверце духовки имеется двойное стекло. В  
уполномоченной на техобслуживание и ремонт  
фирме такую дверцу можно поменять на дверцу с  
тройным стеклом, для того чтобы температура  
наружной поверхности дверцы была ещё более  
низкой. Указания по снятию дверцы и установке её  
на место приведены ниже в настоящей инструкции.

### СТАНДАРТНОЕ ОБОРУДОВАНИЕ

- Эмалированные противни
- Эмалированная сковорода
- Стальная решётка
- Для плиты модели Z 635 M и Z 635 N- средство  
лопатка для чистки керамической поверхности
- Устройство предохранения от падения с монтажной  
инструкцией



## ЭКСПЛУАТАЦИЯ ПЛИТЫ

В процессе эксплуатации конфорки плиты нагреваются до исключительно высокой температуры. Прикосновение к ним может привести к ожогам. Конфорки, посуда и поверхности плиты остаются горячими в течение длительного времени после приготовления пищи. Держите детей вдали от плиты и не давайте им прикасаться к горячим поверхностям. Не оставляйте плиту без присмотра при растапливании или кипячении жира. В случае воспламенения немедленно выключите вытяжной вентилятор. ПЛАМЯ СЛЕДУЕТ ТУШИТЬ С ПОМОЩЬЮ КРЫШКИ. НИ В КОЕМ СЛУЧАЕ НЕ ИСПОЛЬЗУЙТЕ ДЛЯ ЭТОГО ВОДЫ.

Не оставляйте на рабочей поверхности плиты бумаги или аналогичного материала. При случайном включении плиты бумага может воспламениться. Когда плита не используется, удостоверьтесь в том, что от неё отключено питание. Все регуляторы должны находиться в нулевом положении.

Ни в коем случае не используйте треснутой керамической поверхности. В процессе чистки или выкипания жидкости жидкость может попасть на находящиеся под напряжением детали. Для того чтобы отключить плиту от сети, выверните её предохранитель из электрического щита и обратитесь в уполномоченную на техобслуживание и ремонт фирму. Не используйте посуды с неровным или слишком тонким дном. Из соображений безопасности ручка кастрюли или сковороды должна быть повернута таким образом, чтобы она не выступала за пределы периметра плиты.

### КЕРАМИЧЕСКАЯ ПОВЕРХНОСТЬ (модель Z 635 M Z 635 N)

При установке посуды на керамическую поверхность как посуда, так и керамическая поверхность должны быть сухими и чистыми. Перед установкой на конфорку дно кастрюли следует протереть чистой тряпкой. Конфорка включается соответствующим ей регулятором. Конфорка нагревается и приобретает красный цвет. В процессе работы конфорка периодически меняет свой цвет, становясь то красной, то тёмной, так как термостат периодически включает и выключает питание.

Обычно для закипания пищи используется максимальная мощность, а затем мощность уменьшается. Со временем Вы сможете выбирать нужную мощность в зависимости от посуды, а также от количества и типа приготавливаемой пищи.

### РЕГУЛЯТОРЫ МОЩНОСТИ

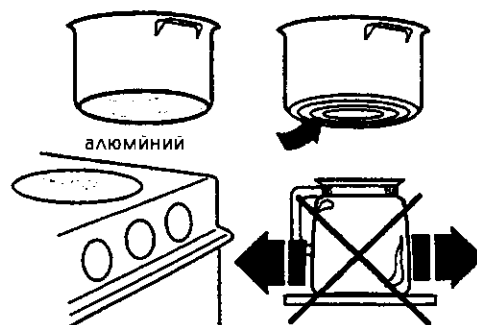
Обычно для закипания пищи используется максимальная мощность, а затем мощность уменьшается. Использование крышки уменьшает расход электроэнергии. Для того чтобы пища не убежала, мощность следует вовремя уменьшить.



### ВЫБОР ПОСУДЫ

- Алюминий хорошо проводит тепло, однако иногда оставляет серебристые пятна на керамической поверхности. Пятна удаляются прилагаемым к плите моющим средством.
- Медное дно деформируется при нагревании больше, чем другие материалы.
- Эмалированные поверхности, особенно с грубым рисунком, а также стеклянные кастрюли и чайники при перемещении по керамической поверхности обуславливают её более значительный износ, чем другие материалы.
- Отделяющийся от лакированной посуды лак может пригореть к керамической поверхности.

При приобретении новой посуды выбирайте посуду, предназначенную для плит с керамической поверхностью, например, стальные кастрюли с многослойным дном.



На некоторой посуде имеется нижеприведённое обозначение, указывающее на её пригодность к использованию на керамической поверхности.

## ДУХОВКА

При обращении с духовкой следует соблюдать осторожность. При открывании дверцы из духовки выходит горячий воздух. Удостоверьтесь в том, что поблизости нет детей. Пользуйтесь матерчатыми прихватками и крепко беритесь за вынимаемую из духовки посуду. Как внутренняя поверхность, так и дверца духовки в процессе работы сильно нагреваются и остаются горячими в течение длительного времени. Прикосновение к ним может привести к ожогам.

При использовании пакетов для жарки перед помещением пищи в духовку следует отрезать один из уголков пакета, для того чтобы не обжечься горячим воздухом при вынимании пакета из духовки.

Когда духовка не используется, удостоверьтесь в том, что от неё отключено питание. Все регуляторы должны быть установлены в нулевое положение. Ни в коем случае не кладите алюминиевой фольги на дно духовки - это может привести к повреждению её эмали и нагревательного элемента.

Все четыре грани проёма духовки уплотнены для достижения как можно более герметичной духовки, минимальной влажности и хорошего результата приготовления пищи. Из духовки, тем не менее, может выходить некоторое количество пара. При открывании дверцы духовки в неё попадает холодный воздух из помещения, что приводит к образованию конденсата на её поверхности.

### ФУНКЦИИ ДУХОВКИ (модель Z 635 M)

Различные функции духовки выбираются с помощью функционального регулятора следующим образом:



Циркулирующий воздух, питание подано на вентилятор и нагревательный элемент циркулирующего воздуха.



Размораживание замороженных продуктов, питание подано только на вентилятор.



Гриль, питание подано на грилевый нагревательный элемент. Максимальная температура 250°C.



Верхний и нижний нагревательные элементы.

Температура регулируется с помощью регулятора температуры. Обозначения температуры на регуляторе являются приблизительными. По достижении выставленной температуры сигнальная лампочка термостата гаснет.

### ФУНКЦИИ ДУХОВКИ (модель Z 630N и Z 635 N)

Различные функции духовки выбираются с помощью функционального регулятора следующим образом:



Верхний и нижний нагревательные элементы.



Только нижний нагревательный элемент.



Только верхний нагревательный элемент.



Гриль, питание подано на грилевый нагревательный элемент. Максимальная температура 250°C.

Температура регулируется с помощью регулятора температуры. Обозначения температуры на регуляторе являются приблизительными. По достижении выставленной температуры сигнальная лампочка термостата гаснет.

## ПЕЧЕНИЕ

При печении выпечных изделий следует соблюдать указания, приведённые в таблице в конце настоящей инструкции. В процессе печения мягких тортов готовность следует проверить палочкой 5-10 минут до окончания времени печения, для того чтобы быть в состоянии при необходимости откорректировать температуру. На результат печения влияют рецепт, материал изготовления формы, а также её форма и цвет. Обратите внимание на то, что температура и время печения для данной духовки могут отличаться от используемых Вами ранее.

При использовании верхнего и нижнего нагревательных элементов достигается равномерный результат по всему внутреннему пространству духовки. Выпечные изделия в светлых алюминиевых формах обычно приобретают более красивый цвет в случае использования циркулирующего воздуха, однако результат печения может при этом оказаться несколько неравномерным. Формы следует всегда ставить на стальную решётку.

## ЦИРКУЛИРУЮЩИЙ ВОЗДУХ

Циркулирующий воздух используется прежде всего при приготовлении пищи на нескольких уровнях одновременно. При этом используется всё внутреннее пространство духовки. Время приготовления пищи при этом несколько увеличивается. Цвет пищи также может оказаться несколько неравномерным. Температура обычно устанавливается на 10-20% ниже, чем при использовании верхнего и нижнего нагревательных элементов.

## ПРИГОТОВЛЕНИЕ ПИЩИ

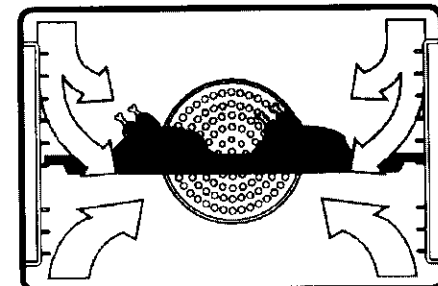
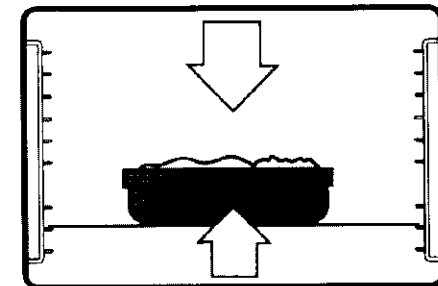
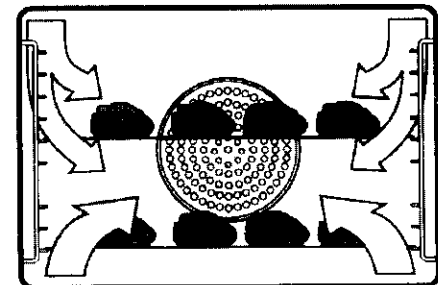
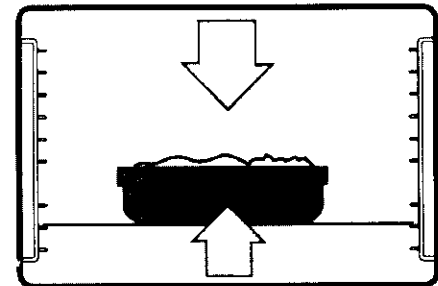
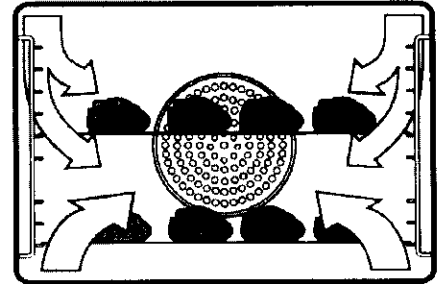
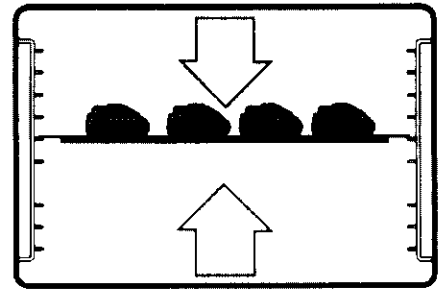
При приготовлении пищи на одном уровне обычно используются верхний и нижний нагревательные элементы. Соблюдайте приведённые в таблице указания.

При приготовлении большого количества пищи или целого обеда одновременно используется циркулирующий воздух. **ВНИМАНИЕ:** одновременно следует приготавливать такие блюда, которые можно готовить при одной и той же температуре. В случае различий во времени приготовления блюда следует ставить в духовку в надлежащей последовательности.

## ЖАРКА

Жарка в духовке является лёгкой и практичной. В зависимости от приготавливаемой пищи, включаются либо верхний и нижний нагревательные элементы, либо циркулирующий воздух. Для того чтобы вытекающий из мяса бульон не высыхал, следует использовать жаростойкую ладку соответствующих размеров. Окорок следует положить на стальную решётку, которую следует положить на сковороду. Так как из окорока вытекает много бульона, следует обратить внимание на то, чтобы бульон не переливался через край сковороды.

При обжаривании, например, циплёнка с помощью циркулирующего воздуха циплёнка следует положить на решётку, которая опять-таки кладётся на сковороду. Циркулирующий воздух также отлично подходит при использовании глиняной ладки.



## ГРИЛЕВАНИЕ

Результат грилевания оказывается оптимальным тогда, когда в духовку помещаются продукты комнатной температуры, а не из холодильника. Продукты следует вытереть хозяйственной бумагой и положить на решётку. Приправы добавляются по вкусу. Солить продукты имеет смысл уже после их приготовления. Под решёткой должна всегда находиться сковорода. На сковороду можно положить алюминиевую фольгу.

На время грилевания влияют размер, форма, количество и температура продуктов. Рыба и светлое мясо (птица, телятина, свинина) не обжариваются так же быстро, как тёмное мясо (говядина, дичь). Продукты следует переворачивать в процессе грилевания. Слишком продолжительное время приготовления может привести к высыханию или даже обгоранию мяса.

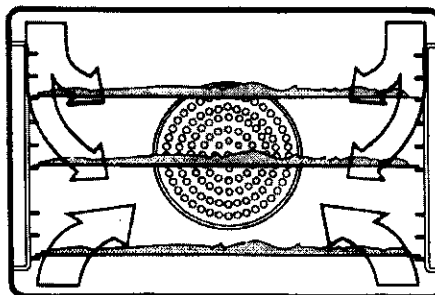
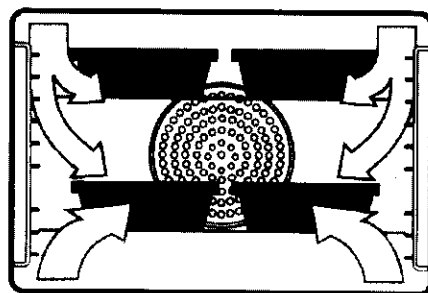
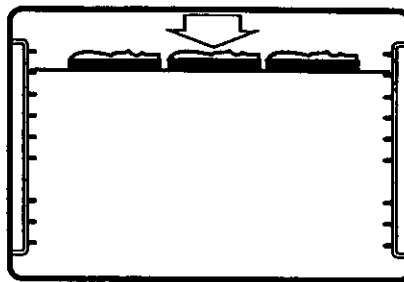
**ВНИМАНИЕ:** в процессе грилевания дверца духовки должна быть закрыта. Максимальная температура составляет 250°C.

## РАЗМОРАЖИВАНИЕ ЗАМОРОЖЕННЫХ ПРОДУКТОВ И РАЗОГРЕВАНИЕ ГОТОВОЙ ПИЩИ

Температура выставляется на 100-200°C. Замороженные продукты в формах с крышками, которые должны выдерживать температуру до 200°C, ставятся либо на решётку, либо на противень. Размораживание или разогревание может выполняться на нескольких уровнях одновременно. **ВНИМАНИЕ:** время зависит от количества продуктов.

## СУШКА

В духовке можно сушить грибы, приправы, яблоки в ломтиках с удалёнными косточками и т.п. Положите на решётку хозяйственную бумагу, для того чтобы продукты не проваливались. Можно также использовать противень. В зависимости от количества продуктов, сушить можно либо на одном, либо на нескольких уровнях. Температура выставляется на 50°C. Время от четырёх часов и более. Грибы и приправы должны быть совершенно сухими, в то время как яблоки должны оставаться жёлтыми и гибкими.



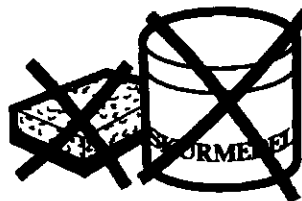
## УХОД

При перемещении плиты в процессе чистки удостоверьтесь в том, что кабель питания не оказался зажат.

Из соображений гигиены как поверхность плиты, так и духовка должны содержаться в чистоте. Жировые пятна и другие загрязнения могут при нагревании дымиться и даже привести к возникновению пожара. Соблюдайте инструкцию по эксплуатации, а также указания изготовителей используемых Вами моющих средств. При замене лампочки внутреннего освещения духовки все регуляторы должны быть установлены в нулевое положение.

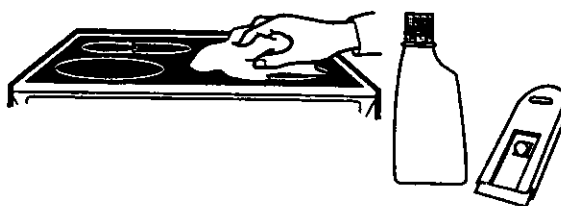
### ЭМАЛИРОВАННЫЕ ПОВЕРХНОСТИ

Эмалированные поверхности следует протирать мягкой тряпкой, смоченной в тёплой воде с добавлением средства для ручного мытья посуды. Ни в коем случае не используйте абразивных материалов или острых предметов. Сильно загрязнённые поверхности можно осторожно чистить с помощью стальной ваты и мыла.



### КЕРАМИЧЕСКАЯ ПОВЕРХНОСТЬ (модель Z 635 M и Z 635 N)

Загрязнённая керамическая поверхность плохо проводит тепло. После эксплуатации керамическую поверхность следует протирать чистой тряпкой, смоченной в воде с добавлением средства для ручного мытья посуды. Сильные загрязнения удаляются следующим образом:



- Пятна и т.п. удаляются с помощью лопатки.
- Убежавшую жидкость следует удалить с керамической поверхности, как только она остынет. Особенно это касается сахара и содержащих сахар продуктов (соков, варенья и т.п.), а также расплавившейся пластмассы и алюминиевой фольги.
- После того как лампочки остаточного тепла погаснут, керамическую поверхность плиты следует вычистить с помощью прилагаемого к плите моющего средства.
- Хорошо встряхните бутылку и нанесите на поверхность плиты небольшое количество моющего средства.
- Разотрите моющее средство сухой тряпкой или хозяйственной бумагой.
- После этого протрите поверхность плиты чистой влажной тряпкой. Все остатки моющего средства следует тщательно удалить, иначе они пригорят к поверхности плиты при её последующем нагревании.
- Для того чтобы на поверхности плиты не оставалось радужных разводов, её следует вытереть насухо перед следующим включением плиты.

### ЧУГУННЫЕ КОНФОРКИ (модель Z 630 N)

Загрязнённые конфорки плохо проводят тепло. После эксплуатации конфорки следует протирать чистой тряпкой, смоченной в воде с добавлением средства для ручного мытья посуды. Убежавшую жидкость следует немедленно удалить с конфорок, для того чтобы она не успела пригореть.

Время от времени конфорки следует чистить следующим образом:

- Вычистите конфорки с помощью стальной ваты и мыла, сполосните и вытрите насухо.
- Обработайте сухую остывшую конфорку антикоррозийным составом, который следует нанести на конфорку с помощью хозяйственной бумаги или мягкой тряпки.
- Разогрейте конфорку до максимальной мощности не более чем на 5 минут. При этом образуется некоторое количество дыма и неприятный запах.
- Удалите остатки антикоррозийного состава с рук и эмалированных поверхностей с помощью специального моющего средства.
- Антикоррозийный состав можно приобрести в уполномоченной на техобслуживание и ремонт фирме.

## ДУХОВКА

Внутренняя поверхность духовки покрыта гладкой кислотостойкой эмалью, которую следует чистить после каждого использования чистой тряпкой, смоченной в тёплой воде с добавлением средства для ручного мытья посуды.

Время от времени духовку следует чистить следующим образом:

- Приставшие к дну духовки брызги и пригоревшую выкипевшую жидкость следует осторожно удалить, например, с помощью стальной ваты с мылом.
- Нанесите на дно духовки жидкого соснового мыла. Закройте дверцу духовки и разогрейте её до 100°C в течение приблизительно 10 минут.
- После того как духовка остынет, протрите её чистой тряпкой, смоченной в тёплой воде с добавлением средства для ручного мытья посуды, и тщательно высушите.
- При необходимости повторите всю процедуру.

## ПРИНАДЛЕЖНОСТИ ДУХОВКИ

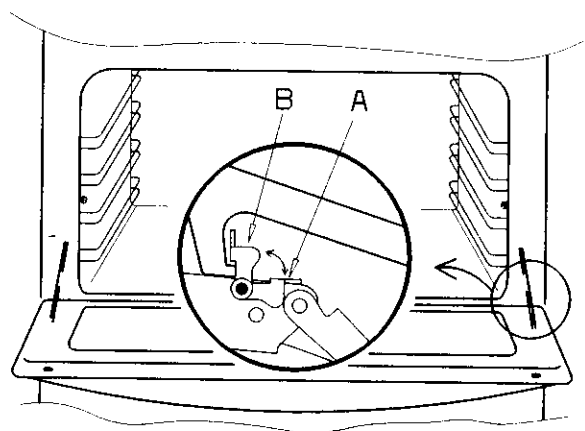
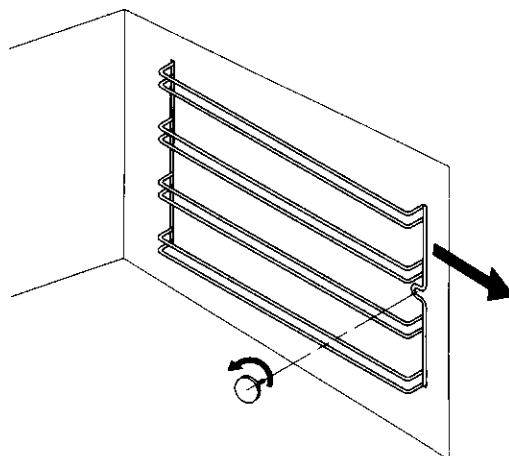
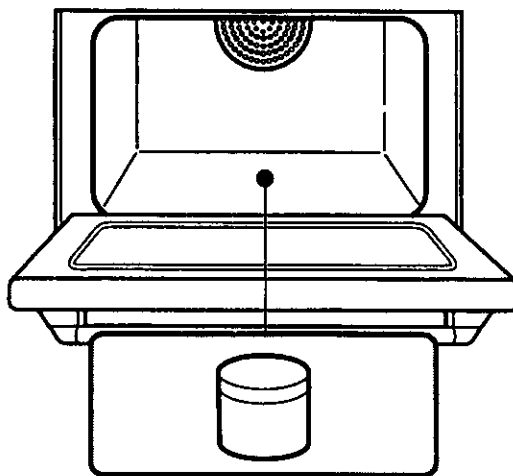
Выверните крепёжные винты кронштейнов духовки, вытяните кронштейны из стенок духовки и выньте их из духовки. Кронштейны, эмалированные противни и сковороду, а также стальную решётку можно мыть в машине для мытья посуды. Сильно загрязнённые принадлежности следует предварительно отмочить в тёплой воде с добавлением средства для ручного мытья посуды.

## ЧИСТКА ДВЕРЦЫ ДУХОВКИ

Эмалированные поверхности следует протереть чистой тряпкой, смоченной в тёплой воде с добавлением средства для ручного мытья посуды. Для чистки сильно загрязнённой дверцы следует использовать жидкое мыло и губку. Стекло дверцы духовки покрыто теплоотражающей плёнкой, поэтому для чистки стекла можно пользоваться только средством для мытья окон.

Дверца духовки снимается следующим образом:

- Откройте дверцу духовки до упора.
- Поднимите защёлку из положения А в положение В обеими руками, слегка нажав на дверцу вниз.
- Возьмитесь за дверцу двумя руками и поднимите её, потянув её при этом на себя. Примите во внимание то, что дверца тяжёлая.



## РАЗБОРКА ДВЕРЦЫ ДУХОВКИ

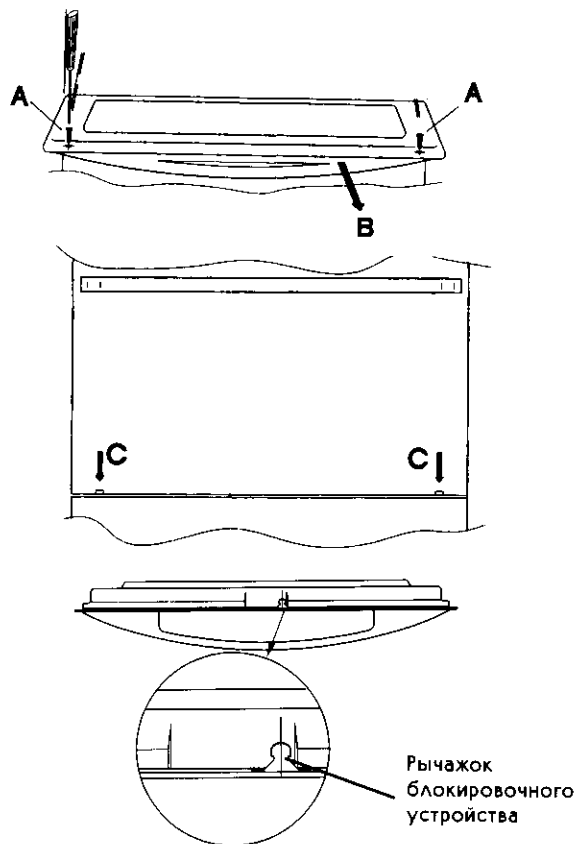
- Положите дверцу на ровную поверхность.
- Выверните два винта (А).
- Выньте внутреннюю часть дверцы.

Рычажок предохранительного блокирования при этом окажется снят.

- Протрите стёкла чистой тряпкой и средством для мытья окон или тёплой водой с добавлением средства для ручного мытья посуды.
- Все детали следует высушить перед выполнением сборки.
- В процессе сборки обратите внимание на то, чтобы наружное стекло опиралось на опоры (С) и чтобы рычажок предохранительного блокирования также был установлен на место.

## УСТАНОВКА ДВЕРЦЫ НА МЕСТО

- Нажмите на защёлки, переведя их из положения В в положение А.
- Закройте дверцу и проверьте исправность её работы.



## ВЕНТИЛЯТОР ЦИРКУЛИРУЮЩЕГО ВОЗДУХА (модель Z 635 M)

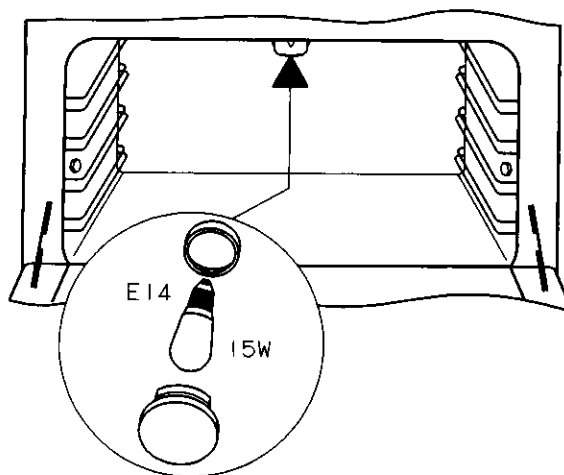
**ВНИМАНИЕ:** перед выполнением чистки от плиты следует полностью отключить питание, удалив для этого пробки из электрического щита.

- Выверните четыре крепёжных винта защитной пластины вентилятора в задней стенке духовки.
- Для того чтобы снять гайку вентилятора, отверните её по часовой стрелке, придерживая при этом вентилятор другой рукой.
- Вымойте защитную пластину и вентилятор тёплой водой с добавлением средства для ручного мытья посуды.
- После чистки выполните сборку в обратном порядке.

## ЗАМЕНА ЛАМПОЧКИ ВНУТРЕННЕГО ОСВЕЩЕНИЯ ДУХОВКИ

- Отключите от плиты питание, вынув для этого предохранитель из электрического щита.
- Удостоверьтесь в том, что духовка холодная.
- Отверните защитный футляр лампочки.
- Отверните старую лампочку против часовой стрелки и замените её на новую.

- Цоколь лампочки должен быть E14, напряжение 230-240 В, мощность 15 Вт и теплостойкость 300°C.
- Заверните защитный футляр обратно на место.



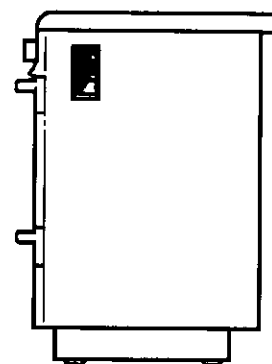
## ПОДКЛЮЧЕНИЕ ПИТАНИЯ

ТАБЛИЧКА С ТЕХНИЧЕСКИМИ ДАННЫМИ

Подключение питания должно выполняться только уполномоченным на это профессионалом.

Плита поставляется без кабеля питания.

При установке плиты на место удостоверьтесь в том, что кабель не оказался зажат. Напряжение и мощность плиты указаны на табличке с техническими данными, расположенной с правой стороны плиты.





## РЕШЕНИЕ ПРАКТИЧЕСКИХ ПРОБЛЕМ

ПРОБЛЕМА	ПРИЧИНА	УСТРАНЕНИЕ
Хлеб и мягкие торты оседают	Слишком низкая температура приводит к слишком медленному поднятию теста, поэтому выпечные изделия опускаются.	Проверьте температуру по таблице или рецепту.  Дрожжевое тесто должно подняться в комнате без сквозняка. Если при нажатии на тесто пальцем оно возвращается в первоначальную форму, значит, оно поднялось достаточно.
	Слишком мало дрожжей или разрыхлителя.	Сверьте время поднятия с приведённой в рецепте рекомендацией.
Выпечные изделия из дрожжевого теста сухие.	Слишком горячая смесь жира и воды.	Перед добавлением дрожжей или разрыхлителя следует проверить температуру жидкости: для свежих дрожжей 37°C, для сухих дрожжей 45-50°C.
	Слишком мало жидкости, слишком много муки или неправильный сорт муки.	Удостоверьтесь в правильности используемого сорта муки и соотношения муки и жидкости.
Выпечные изделия слишком тёмные и приготавливаются неравномерно.	Слишком низкая температура в духовке приводит к более продолжительному времени приготовления, вследствие чего выпечные изделия высыхают.	Удостоверьтесь в правильности выбранной температуры.
	При слишком высокой температуре в духовке выпечные изделия или приготавливаемая пища темнеют быстрее, чем приготавливаются.	Удостоверьтесь в правильности выбранной температуры.
	Установка на слишком высокий кронштейн приводит к излишнему воздействию верхнего нагревательного элемента. Обратное явление наблюдается при установке на слишком низкий кронштейн.	Удостоверьтесь по таблице или рецепту в правильности выбранного кронштейна.
	При использовании циркулирующего воздуха установка противня на неправильный кронштейн может препятствовать циркуляции воздуха.	Удостоверьтесь по таблице или рецепту в правильности выбранного кронштейна.
	При жарке с использованием циркулирующего воздуха температура должна быть на 20% ниже, чем обычно.	Удостоверьтесь в правильности выбранной температуры.  <b>ВНИМАНИЕ:</b> результат приготовления выпечных изделий циркулирующим воздухом может оказаться несколько неравномерным.

Выпечные изделия или приготавливаемая пища остаются слишком светлыми.

На дно духовки положена алюминиевая фольга, которая препятствует передаче тепла и может привести к повреждению эмали.

Удостоверьтесь в том, что на дне духовки нет фольги.

Торты в светлых формах остаются более светлыми, чем в тёмных.

Поменяйте формы на более тёмные. Форму следует ставить на противень.

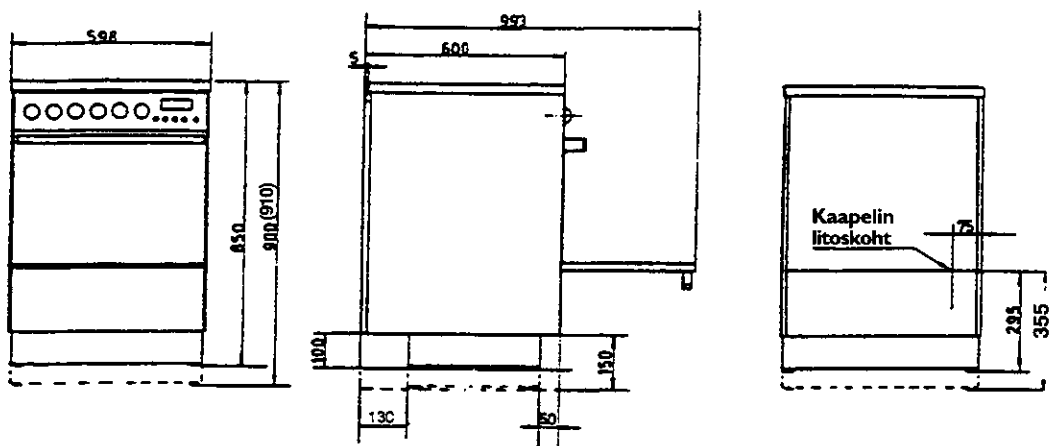
## РЕШЕНИЕ ТЕХНИЧЕСКИХ ПРОБЛЕМ

Не пытайтесь выполнить ремонт плиты, который может привести к травмам и повреждению имущества. В нижеприведённой таблице рассмотрены неисправности, причины которых можно устранить самостоятельно.

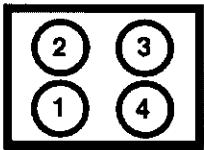
ПРОБЛЕМА	ПРИЧИНА	УСТРАНЕНИЕ
Плита работает частично или вообще не работает.	Удостоверьтесь в целостности предохранителей.	Замените предохранитель.
Сигнальные лампочки или лампочка внутреннего освещения духовки не включаются.	Проверьте, не повреждены ли лампочки.	Замените повреждённые лампочки.
Слишком медленное нагревание конфорок.	Удостоверьтесь в правильности используемой посуды.	Дно посуды должно быть ровным. Стеклокерамическая посуда проводит тепло хуже, чем алюминиевая.
	Удостоверьтесь в правильности выбранной мощности.	Для закипания следует использовать максимальную мощность.
Дверца духовки не открывается.	Проверьте, не находится ли устройство предохранительного блокирования дверцы духовки в задезованном положении.	При необходимости установите устройство предохранительного блокирования дверцы духовки в незадезованное положение.

# ТЕХНИЧЕСКИЕ ДАННЫЕ

Параметрический чертёж



## КОНФОРКИ



### Керамическая поверхность

1. 2300 Вт / 210 мм
2. 1200 Вт / 145 мм
3. 1800 Вт / 180 мм
4. 1200 Вт / 145 мм

### Чугунные конфорки

1. 2000 Вт / 220 мм
2. 1500 Вт / 145 мм
3. 2000 Вт / 180 мм
4. 1500 Вт / 145 мм

Внутренние размеры духовки:

410 x 320 x 426 мм (ширина x высота x глубина)

Полезная ёмкость: 56 л

Вместимость отделения для хранения принадлежностей: 46 л

Мощность нагревательных элементов духовки:

Нижний элемент 1000 Вт

Верхний элемент 1150 Вт

Верхний и

нижний элементы 2150 Вт





Гриль 2300 Вт

Циркуляция воздуха 2250 Вт

Напряжение и мощность: см. табличку с техническими данными.

Сохраняем за собой право на внесение изменений.

**ТАБЛИЦА ПРИГОТОВЛЕНИЯ ПИЦЦИ**

	Температура в духовке, °С		Кронштейн		Внутренняя температура мяса
					
<b>ЖАРКА</b>					
Жаркое	175	150	1	2	70-75
Филе (свиное, говяжье, дичи)	175	150	1-2	2-3	65
Свинина	175	150	1	2	80-85
Жаркое из телятины	175	150	1	2	70-75
Циплёнок	175	150-175	1	2	-
Грудинка	175	150-175	1	2	-
Тушёное мясо (полностью прожаренное)	175	125	1	2	65
Тушёное мясо (розовое внутри)	175	150	1	2	65
Баранина, дичь	175	150	1	2	70-75
Окорок	175	150	1	1	75
Солёный окорок	175	150	-	1	75
Солёный окорок в фольге	175	125	-	2	75
Жаркое из баранины, говядины, дичи	175	150	1	2	70-75
<b>ПРИГОТОВЛЕНИЕ ПИЦЦИ</b>					
Варёная рыба	200	175-200	1	или 1-3	
Жареная рыба	200-225	200-225	1		
Обжаривание	225	200	1	1-3	
Мясной рулет	175-200	150-175	1	1-3	
Фрикадельки на сковороде	200-225	200-225	1-2	1-3	
Омлет	200-225	175-200	1-2	1-3	
Пирог	225	200-225	1-2	1-3	
Пицца	250	225-250	1-2	1-3	
Картофель в мундире в духовке	225	200-225	1-2	1-3	
Запеканки	200-225	175-200	1	1и3	
Рыбные котлеты на сковороде	225	200	1-2	или 1-3	

При использовании циркулирующего воздуха температура может быть на 25°С ниже указанной в таблице. Результат остаётся таким же хорошим, время же приготовления становится более продолжительным.

Жаркое следует вынуть из духовки по достижении окончательной температуры. Особенно это важно тогда, когда жаркое должно остаться несколько розовым внутри. Перед тем как разрезать жаркое, дайте ему постоять некоторое время. В случае с соусом следует использовать более низкую температуру. Если жаркое заморожено, время приготовления увеличивается приблизительно на 20 минут на каждый килограмм.

Время приготовления жаркого может также увеличиться в зависимости от его формы. Толстое и широкое жаркое готовится дольше, чем тонкое и длинное. Вес также влияет на время приготовления.





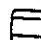

Пользуйтесь термометром жарки.

После вынимания жаркого из духовки его температура поднимается ещё на 3-5 градусов. Поэтому показание термометра жарки должно быть на пару градусов ниже требуемого окончательного значения.

**ВНИМАНИЕ:** для того чтобы жир не пригорел к сковороде и не начал дымить, на сковороду следует налить некоторое количество воды.

Отсчёт кронштейнов начинается снизу.

## ТАБЛИЦА ПЕЧЕНИЯ

	Температура в духовке		Расположение на кронштейне		Время в минутах	
						
<b>ХЛЕБ</b>						
Смешанный дрожжевой хлеб	200-225	175-200	1	2	35-45	30-35
Ржаной хлеб	200-225	175-200	2-3	2 или 1,3,4	10-12	10-15
Лёгкий батон в форме	200-225	175-200	2	2 или 1 и 3	35-45	35-40
Тяжёлый батон в форме	175-225	175-200	2	2 или 1 и 3	50-60	50-60
Пшеничный хлеб	225-250	200-225	2	2 или 1,3,4	8-10	8-10
Чайный батон	225-250	200-225	2	2 или 1 и 3	8-10	10-12
<b>ПШЕНИЧНЫЕ ИЗДЕЛИЯ</b>						
Булочки	200-225	150-175	2-3	2 или 1,3,4	8-10	10-15
Рулеты	200-225	175-200	1	2 или 1 и 3	15-20	15-20
Тёмные сухари	200	175-200	2	2 или 1,3,4	15-20	15-20
Высушенные сухари	75-100	75-100	1-2	2 или 1,3,4	2-4 h	2-4 h
<b>МЯГКИЕ ТОРТЫ</b>						
Муффинсы	225	175	1-2	2 или 1 и 3	10-12	15-18
Бисквитный рулет	225-250	200-225	2	2 или 1 и 3	5-7	5-8
Лёгкий сахарный торт	175-200	175-200	1	2 или 1 и 3	35-45	35-45
Тяжёлый сахарный торт	150-175	150-175	1	2 или 1 и 3	50-60	50-60
<b>МЕЛКИЕ ВЫПЕЧНЫЕ ИЗДЕЛИЯ</b>						
Бизе	100-150	100	2-3	2 или 1 и 3	45-60	50-60
Масарины	175-200	150-175	3	2 или 1 и 3	15-20	15-20
Песочные пирожные	150-175	175-200	3	2 или 1,3,4	5-10	5-10
Печенье	175-200	150-175	3	2 или 1,3,4	5-7	5-10
Сдобные выпечные изделия	200-225	175-200	3	2 или 1,3,4	5-12	5-10

### ОБЩИЕ УКАЗАНИЯ

Отсчёт кронштейнов начинается снизу.

Готовые выпечные изделия следует переложить на решётку и накрыть полотенцем, за исключением изделий с хрустящей поверхностью.

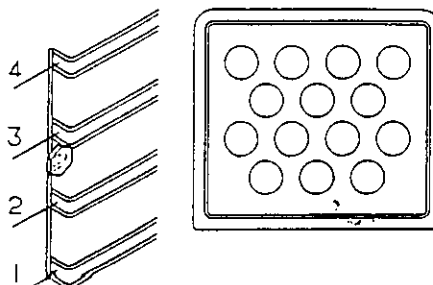
При использовании циркулирующего воздуха время печения несколько увеличивается.

При использовании циркулирующего воздуха важно удостовериться в том, что воздух свободно циркулирует вдоль боковых стенок духовки и между выпечными изделиями. На один противень можно класть не более 14 булочек, как показано на рисунке. Это обеспечивает оптимальную циркуляцию воздуха и наилучший результат печения.

### ТАБЛИЦА ГРИЛЕВАНИЯ

**ВНИМАНИЕ:** температура не более 250°C. Во время грилевания дверца духовки должна быть закрыта.

	Температура в духовке	Кронштейн	Рекомендуемое время на каждую сторону	
			Нарезанное мясо	Толщина в см
Говядина	250	3-4	1,5	3,0-3,5
Говяжий эскалоп	250	3-4	1,5	3-4
Свиной эскалоп	250	3-4	1,5	4-5
Сардельки	250	4		5 Общее время
Котлеты	250	4	1,0-1,5	3-3,5
Котлеты из печени	250	3-4	1,0-1,5	3-4
Тонкий шницель (грилевание только с одной стороны)	250	4	0,5	2-2,5
Грудинка	250	2-3	1,5-2,0	6-8



## **ТЕХОБСЛУЖИВАНИЕ И ЗАПАСНЫЕ ЧАСТИ**

За техобслуживанием и запчастями обращайтесь в уполномоченную на техобслуживание фирму.

Важнейшие запасные части к данной бытовой машине могут быть приобретены в течение 10 лет после того, как она снята с производства.

## **ГАРАНТИЯ**

Гарантийные условия приведены в отдельной таблице.

---

---

---

---

---

---

---

---

---

---

---

---

---

---

---

---

---

---

---

---

---

---

---

---

---

---

---

---

---

---

Ввиду непрерывного развития нашей продукции  
оставляем за собой право на внесение  
изменений.

Согласно Закону «О защите прав потребителей», при нарушении установленных правил использования  
вред, причинённый вследствие таких нарушений, не возмещается и требования по недостаткам,  
возникшим в результате таких нарушений, не удовлетворяются.

Если Вы обращаетесь в сервисный центр по поводу одной из таких неисправностей или в результате  
несоблюдения правил эксплуатации, то, даже в период действия гарантии, Вам, возможно, придётся  
оплатить вызов специалиста.