

# **ZANUSSI**

## **ХОЛОДИЛЬНИК- МОРОЗИЛЬНИК**

### **ZFK 26/11 RD**

**ИНСТРУКЦИЯ ПО ЭКСПЛУАТАЦИИ**



---

## СОДЕРЖАНИЕ

---

Важная информация о безопасности эксплуатации	2
Установка	3
Изменение стороны открывания дверей	4
Контрольная панель	5
Эксплуатация	6
Уход	7
В случае ненормального функционирования	9
Гарантия, техобслуживание и запчасти	10

---

## ВАЖНАЯ ИНФОРМАЦИЯ О БЕЗОПАСНОСТИ ЭКСПЛУАТАЦИИ

---

Перед установкой и эксплуатацией холодильника внимательно прочитайте настоящую инструкцию со всеми содержащимися в ней указаниями и предупреждениями - это позволит Вам пользоваться холодильником наилучшим возможным образом.

- Холодильник предназначен для хранения продуктов питания в обычных домашних условиях в соответствии с настоящей инструкцией. Использование холодильника по какому-либо иному назначению может привести к травмам и повреждениям имущества.
- Холодильник должен использоваться только взрослыми. Не давайте детям играть с холодильником, его регуляторами или съёмными деталями.
- Все монтажные и ремонтные работы, включая удлинение кабеля питания, должны выполняться уполномоченным на это профессионалом. Недостаток знаний или профессионального мастерства может привести к повреждению холодильника, а также к травмам и повреждениям имущества.
- Ремонтные работы и работы по техобслуживанию должны выполняться уполномоченной на техобслуживание и ремонт фирмой с использованием только фирменных запчастей.
- Не вносите в холодильник каких-либо изменений самостоятельно - это может привести к его серьёзным повреждениям.
- Для того чтобы компрессор не перегрелся и не остановился, вокруг холодильника должна быть обеспечена достаточная вентиляция.
- Холодильник следует установить таким образом, чтобы его задняя панель по возможности опиралась на стену и чтобы вокруг него было достаточно свободного пространства для вентиляции.
- Следите за тем, чтобы в процессе установки или перемещения холодильника кабель питания не оказался зажат.
- Перед выполнением чистки или техобслуживания холодильника вилку следует вынуть из розетки.

Тянуть следует за вилку, а не за провод. Если до провода не достать, выверните предохранитель.

- В расположенной за холодильником системе охлаждения содержится охлаждающее вещество. В случае поломки системы охлаждения как холодильник, так и находящиеся в нём продукты окажутся повреждены. Поэтому ни в коем случае не следует допускать прикосновения острых предметов к находящимся за холодильником испарительному устройству и конденсатору.
- Перед тем как воткнуть вилку в розетку, холодильнику следует дать отстояться после транспортировки в течение около 30 минут, а в случае его транспортировки на боку - около 4 часов, для того чтобы компрессорное масло успело полностью стечь обратно в компрессор.
- После первого включения удостоверьтесь в том, что холодильник работает нормально и держит заданную температуру в течение 24 часов. Только после этого морозильник можно использовать для замораживания свежих продуктов питания.
- Мороженое и кусочки льда не следует употреблять в пищу прямо из морозильника, так как это может привести к обмороживанию рта.
- Холодильник тяжёлый. Выступающие части в задней и нижней частях холодильника могут оказаться острыми. При перемещении холодильника соблюдайте осторожность. Пользуйтесь защитными перчатками.

## УСТАНОВКА

### Расположение

- Холодильник не следует устанавливать вблизи источников тепла или в зоне попадания прямого солнечного света.
- Рекомендации по вентиляции приведены на рис. 1.
- Во избежание возникновения вибрации и лишнего шума холодильник следует тщательно выровнять по горизонтали с помощью регулируемых ножек.
- Холодильник следует установить на одной линии с другой кухонной мебелью.

### Внутренняя чистка

- В внутренней чистке холодильника не следует использовать составов, содержащих алкоголь, так как они могут повредить внутренние поверхности холодильника.
- Перед первым использованием холодильника его внутренние поверхности следует вымыть тёплой водой с добавлением средства для ручного мытья посуды, а затем тщательно вытереть насухо.
- Ни в коем случае не используйте растворителей или абразивных материалов.
- Из холодильника следует удалить транспортировочные опоры.

### Электрическое подключение

- Перед выполнением электрического подключения холодильника удостоверьтесь в том, что напряжение и частота сети совпадают с напряжением и частотой, указанными на табличке с техническими данными холодильника.
- Правильное заземление холодильника является исключительно важным. Поэтому вилка кабеля питания холодильника имеет контакт заземления. Если ваша розетка не имеет такого контакта, заземление холодильника должно быть выполнено отдельно в соответствии с существующими правилами безопасности. В случае несоблюдения соответствующих мер предосторожности изготовитель не несёт ответственности за возможные повреждения.
- В случае необходимости замены кабеля питания холодильника следует снять крышку терминальной колодки, как показано на рис 3 E и F, для того чтобы открыть доступ к терминалам.

### Включение

- Включите холодильник в сеть.
- Удостоверьтесь в том, что при открывании двери холодильника загорается лампочка внутреннего освещения H.
- Установите головки регуляторов температуры (h для холодильника и f для морозильника) в среднее положение.

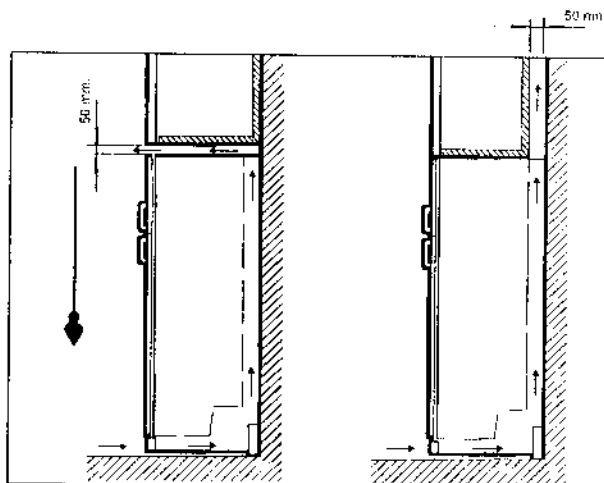


Рис. 1

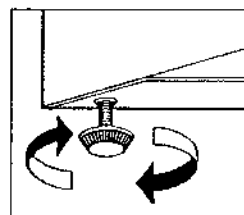


Рис. 2

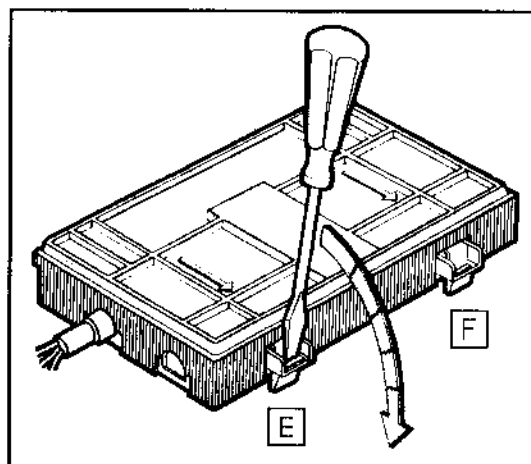


Рис. 3

## ИЗМЕНЕНИЕ СТОРОНЫ ОТКРЫВАНИЯ ДВЕРЕЙ

Для того чтобы изменить сторону открывания дверей, действуйте следующим образом:

1. Снимите плинтус холодильника, который держится на защёлках.
2. Снимите нижнюю петлю, придерживая при этом нижнюю дверь, чтобы она не упала.
3. Снимите нижнюю дверь со средней петли.
4. Снимите среднюю петлю, проследив при этом за тем, чтобы верхняя дверь не упала и чтобы пластмассовая шайба не потерялась.
5. Снимите верхнюю дверь с верхней петли. Не потеряйте пластмассовую шайбу.
6. Отверните пластмассовые заглушки, находящиеся на противоположной стороне на уровне средней петли, и вверните их в пустые отверстия, образовавшиеся после снятия петли.
7. Отвинтите стержень верхней петли и вверните его в петлю на противоположной стороне, заблокировав его металлической шайбой.
8. Установите верхнюю дверь на место и продолжайте сборку в обратном разборке порядке.

По окончании всей операции удостоверьтесь в том, что дверь закрывается плотно и что при закрывании двери холодильника лампочка внутреннего освещения гаснет.

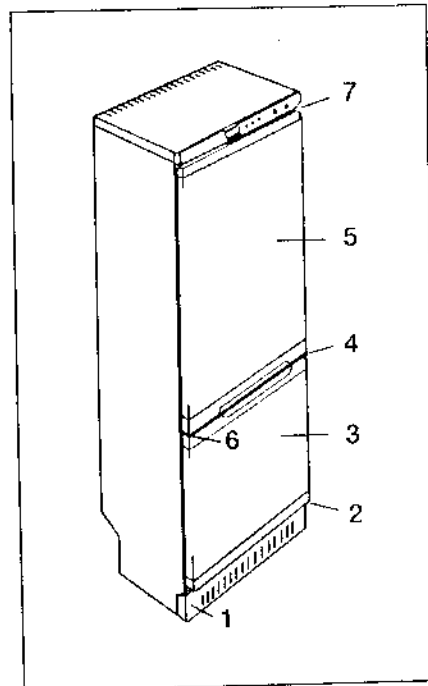


Рис. 6

## КОНТРОЛЬНАЯ ПАНЕЛЬ

### МОРОЗИЛЬНИК (рис. 5)

#### Переключатель нормального режима замораживания и режима Super (d)

Позволяет выбрать нужный режим замораживания. Положение N - нормальный режим. Положение S - режим Super.

#### Красная лампочка (b)

Загоревшаяся красная лампочка говорит о том, что температура внутри морозильника не является нормальной (за исключением замораживания продуктов или одной из неисправностей, описанных в соответствующем разделе).

#### Оранжевая лампочка (c)

Говорит о том, что морозильник работает в режиме замораживания Super.

#### Зелёная лампочка (e)

Указывает на то, что на морозильник подано питание.

#### Регулятор температуры морозильника

Позволяет регулировать температуру внутри морозильника согласно его использованию и внешним условиям.

Наименьшее значение, самая высокая температура: 1

Наибольшее значение, самая низкая температура: 5

Выключенное положение: •

### ХОЛОДИЛЬНИК (рис. 5)

#### Регулятор температуры холодильника (h)

Позволяет регулировать температуру внутри холодильника согласно его использованию и внешним условиям.

Наименьшее значение, самая высокая температура: 1

Наибольшее значение, самая низкая температура: 6

Выключенное положение: •

#### Лампочка внутреннего освещения (H) (рис. 4)

Лампочка включается при открывании двери холодильника и выключается при её закрывании. Для того чтобы заменить лампочку, сначала следует снять защитный кожух X, потянув его защёлку горизонтально на себя.

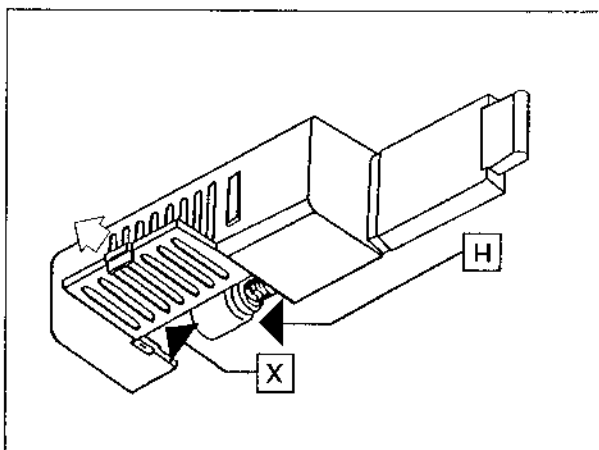


Рис. 4

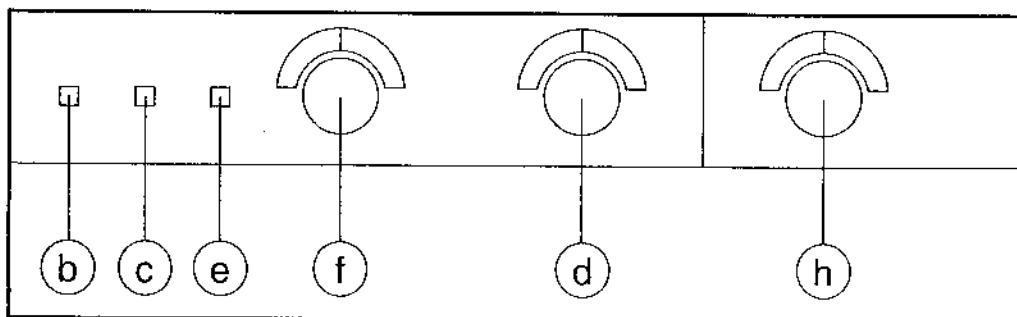


Рис. 5

## ЭКСПЛУАТАЦИЯ

### Морозильник

Данный морозильник обозначен четырьмя звёздочками и предназначен как для хранения замороженных, так и для замораживания свежих продуктов.

#### Замораживание продуктов

Замораживать продукты следует как можно скорее, по возможности в течение 24 часов. Действуйте следующим образом:

1. Установите регулятор температуры (f) в максимальное положение. Если морозильник пустой и выключенный, это следует сделать за три часа до помещения в него продуктов. Если же морозильник уже работает и в нём имеются замороженные продукты, это следует сделать за 24 часа до помещения в него новых продуктов.
2. Максимальное количество продуктов, которое может быть заморожено в течение 24 часов, указано в технических данных.
3. Замораживаемые продукты следует поместить в нижнее отделение морозильника. Можно также использовать для этого его верхнюю полку.
4. Красная сигнальная лампочка может загореться на некоторое время. Время, через которое она погаснет, зависит от количества помещённых в морозильник продуктов, а также от продолжительности открывания его двери.
5. Через 24 часа после помещения продуктов в морозильник процесс замораживания можно считать законченным.
6. Установите регулятор температуры (f) в нормальное среднее положение.

#### Хранение замороженных продуктов

Оптимальная температура внутри морозильника составляет  $-18^{\circ}\text{C}$ . Регулирование температуры происходит автоматически. Удостоверьтесь в том, что регулятор температуры находится в среднем положении. Иногда, вследствие недостаточной вентиляции, высокой температуры в помещении, частого открывания двери и т.д., может возникнуть необходимость в изменении положения регулятора температуры.

В случае обрыва в подаче питания примите следующие меры:

- Держите дверь морозильника закрытой.
- Постарайтесь выяснить, как долго будет продолжаться обрыв в подаче питания.

После возобновления подачи питания:

- Если морозильник полный и температура не поднялась до критического уровня, который также указан в технических данных, продукты можно оставить в морозильнике.
- Если морозильник не заполнен продуктами, повышение температуры внутри него произойдёт гораздо быстрее. Неразморожившиеся продукты можно оставить в морозильнике после его последующего включения.
- Если же продукты успели разморозиться, их следует приготовить и либо употребить в пищу, либо снова заморозить, но уже в приготовленном виде.

### Холодильник

Холодильник предназначен для хранения свежих продуктов питания и напитков.

Температура внутри холодильника распределяется весьма равномерно. Следите за тем, чтобы помещённые в холодильник продукты не касались его задней стенки, так как они могут в этом случае частично замёрзнуть. Это также воспрепятствует циркуляции холодного воздуха.

Размораживание данного холодильника происходит автоматически. Поэтому время от времени на его задней стенке можно заметить тонкий слой льда или капельки воды.

---

## ПОЛЕЗНЫЕ СОВЕТЫ

---

- В процессе замораживания не кладите в морозильник новых продуктов.
- Не кладите замораживаемые продукты слишком близко к уже замороженным.
- Перед помещением продуктов в морозильник поместите их в герметичную упаковку или плотно заверните их в полиэтилен.
- Не кладите в морозильник тёплых продуктов.
- Продукты с сильными запахами могут передавать свои запахи другим продуктам. Поэтому их следует помещать в герметичные упаковки или полиэтиленовые пакеты.
- Для лучшей сохранности продуктов питания следуйте инструкциям их изготовителей.

---

## УХОД

---

Перед выполнением каких-либо операций по уходу за холодильником обязательно отключите от него питание.

### Размораживание морозильника

Постепенно внутренние стенки морозильника покрываются слоем ледяного конденсата. Этот процесс ускоряется частым открыванием двери морозильника и помещением в него неупакованных продуктов.

Когда толщина ледяного конденсата превысит 5 мм, его следует удалить следующим образом.

- Выньте из морозильника все хранящиеся в нём продукты и поместите их в как можно более холодное место.
- Поместите поставляемую вместе с морозильником пластмассовую лопатку в проём над плинтусом морозильника.
- Подставьте под ней какую-либо ёмкость для сбора талой воды.
- Выньте из морозильника ящики и поддон.
- Ни в коем случае не пытайтесь вынуть лёд силой, обязательно дайте ему растаять.
- После размораживания вымойте и вытрите морозильник насухо, а затем установите ящики и поддон на место, предварительно убрав пластмассовую лопатку.
- Включите морозильник в сеть.

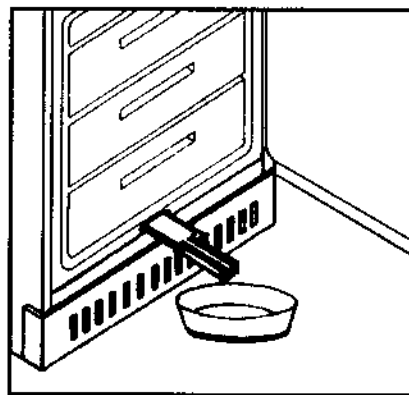


Рис. 8

### Размораживание холодильника

Размораживание холодильника происходит автоматически. Следите за тем, чтобы сливное отверстие G не было засорено.

### Чистка

- В процессе чистки ни в коем случае не используйте спирт или содержащие спирт составы, так как это приведёт к повреждению внутренних поверхностей холодильника.
- Пользуйтесь раствором нейтрального мыла или соды для чистки наружных поверхностей холодильника. Ни в коем случае не используйте растворителей и абразивных материалов.
- Чёрную решётку конденсатора, компрессор и вентиляционные отверстия в задней части холодильника следует чистить щёткой или пылесосом. Это обеспечит более исправное функционирование холодильника и снизит расход электроэнергии.
- Поддон для воды над компрессором также следует чистить.
- Для того чтобы выполнить чистку пространства под холодильником, снимите его плинтус, вытянув его для этого на себя.

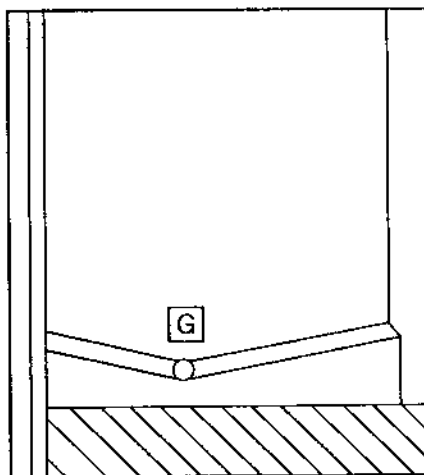


Рис. 9

### Если холодильник не используется

Если холодильник не используется в течение длительного времени, примите следующие меры.

- Отключите питание.
- Выньте все продукты.
- Выполните размораживание и чистку всех внутренних поверхностей и принадлежностей.
- Оставьте двери в приоткрытом положении для обеспечения вентиляции и предотвращения образования неприятного запаха.



## В СЛУЧАЕ НЕНОРМАЛЬНОГО ФУНКЦИОНИРОВАНИЯ

Некоторые проблемы можно постараться решить самостоятельно в соответствии с нижеприведёнными указаниями.

### **Зелёная лампочка не включается:**

Холодильник не включён в розетку - включите его в розетку.

В розетке нет напряжения - проверьте с помощью какого-либо другого электрического устройства.

### **Красная лампочка не выключается:**

Дверь морозильника не закрыта надлежащим образом - закройте дверь, лампочка погаснет через несколько часов.

Дверь морозильника была открыта слишком долго - горящая красная лампочка является нормальным явлением. Лампочка погаснет через несколько часов. Регулятор температуры морозильника только что переставлен в более холодное положение - лампочка погаснет через несколько часов.

В морозильник помещены новые продукты для замораживания - это также является нормальным явлением. Лампочка погаснет через несколько часов. Слой ледяного конденсата слишком толстый - выполните размораживание в соответствии с настоящей инструкцией.

### **Лампочка внутреннего освещения холодильника не включается (H на рис. 4):**

Холодильник не включён в розетку - включите его в розетку.

В розетке нет напряжения - проверьте с помощью какого-либо другого электрического устройства.

Лампочка не завернута или перегорела - плотно заверните лампочку или замените её на новую.

### **В холодильнике или морозильнике недостаточно холодно:**

Регулятор температуры находится в выключенном положении - установите его в надлежащее положение.

### **Холодильник или морозильник не охлаждается в достаточной степени:**

Дверь не закрыта достаточно плотно - плотно закройте дверь.

Дверь открывается слишком часто - этого следует избегать.

Недостаточно холодное положение регулятора температуры - установите регулятор в более холодное положение.

Большое количество новых продуктов - в этом случае следует просто подождать некоторое время.

### **Продукты в холодильнике замораживаются:**

Регулятор температуры установлен в слишком холодное положение - измените положение регулятора.

Продукты касаются задней стенки - отодвиньте их от задней стенки.

### **Компрессор работает непрерывно:**

Регулятор температуры установлен в слишком холодное положение - измените положение регулятора.

Дверь не закрыта достаточно плотно - плотно закройте дверь.

Дверь открывается слишком часто - этого следует избегать.

Большое количество новых продуктов - в этом случае следует просто подождать некоторое время.

### **Образование слишком большого количества ледяного конденсата:**

Регулятор температуры установлен в слишком холодное положение - измените положение регулятора.

Дверь не закрыта достаточно плотно - плотно закройте дверь.

Дверь открывается слишком часто - этого следует избегать.

### **Вода в нижней части холодильника:**

Отверстие для слива талой воды засорено - прочистите отверстие (G на рис. 9).

### **Вода в ящике для овощей:**

В ящик помещены влажные овощи - это является нормальным явлением.

### **Холодильник запотеваает снаружи:**

Высокая влажность в комнате - это не влияет на работу холодильника.

### **Дверь не закрывается:**

Холодильник не выровнен по горизонтали - выровняйте его по горизонтали.

Захлопнутая дверь отскакивает обратно - дверь не следует хлопать.

Продукты мешают закрыванию двери - измените расположение продуктов.

Ящики мешают закрыванию двери - задвиньте их на место.

### **Холодильник слишком шумит:**

Холодильник не выровнен по горизонтали - выровняйте его по горизонтали.

Трубы компрессора касаются каких-либо предметов - обеспечьте наличие свободного пространства.

Какой-либо винт ослаб - найдите и плотно затяните винт.

Вибрация внутри холодильника - измените расположение продуктов.

## НОРМАЛЬНЫЙ ШУМ В ПРОЦЕССЕ РАБОТЫ

### Регулятор температуры:

Нормальное пощёлкивание при включении и выключении термостата.

### Система охлаждения:

Хладагент издаёт булькающие звуки при прохождении по трубопроводу.

### Компрессор:

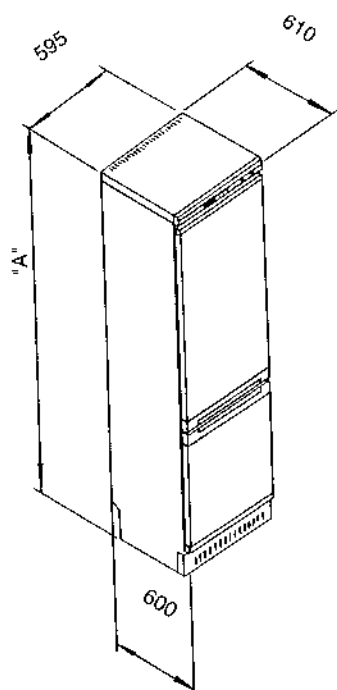
Может издавать жужжащие и вибрирующие звуки.

### Термоизоляционный материал:

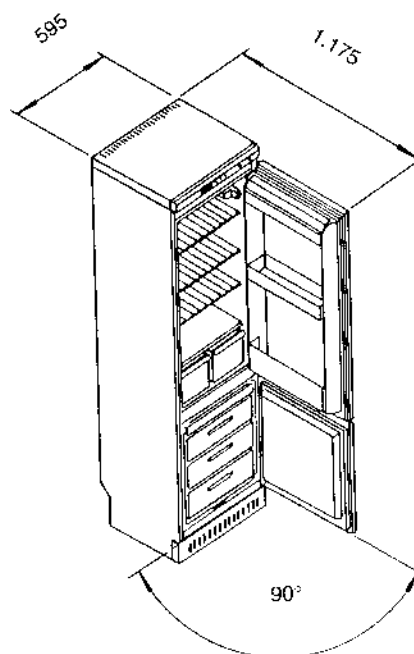
Термоизоляционный материал имеет тенденцию к усилению шумов, однако он обеспечивает надлежащую термоизоляцию и способствует экономии электроэнергии.

## ТЕХНИЧЕСКИЕ ДАННЫЕ

Размеры с закрытыми дверями



Размеры с открытыми дверями



Данный холодильник удовлетворяет следующим европейским стандартам:  
73/23 ЕЕС от 19.2.73 (директива по низковольтному оборудованию) с последующими изменениями;  
89/336 ЕЕС от 3.5.89 (директива по электромагнитной совместимости) с последующими изменениями.

Общая ёмкость брутто	360 л
Высота	1980 мм
Напряжение +6%	220-230 В
Частота	50 Гц
Количество замораживаемых в сутки продуктов	12 кг
Потребляемая мощность	220 Вт
Время поднятия температуры до критического уровня	15 часов

## **ТЕХОБСЛУЖИВАНИЕ И ЗАПАСНЫЕ ЧАСТИ**

За техобслуживанием и запчастями обращайтесь в уполномоченную на техобслуживание фирму.

Важнейшие запасные части к данной бытовой машине могут быть приобретены в течение 10 лет после того, как она снята с производства.

## **ГАРАНТИЯ**

Гарантийные условия приведены в отдельной таблице.

---

---

---

---

---

---

---

---

---

---

---

---

---

---

---

---

Ввиду непрерывного развития нашей продукции  
оставляем за собой право на внесение  
изменений.

Согласно Закону «О защите прав потребителей», при нарушении установленных правил использования  
вред, причинённый вследствие таких нарушений, не возмещается и требования по недостаткам,  
возникшим в результате таких нарушений, не удовлетворяются.

Если Вы обращаетесь в сервисный центр по поводу одной из таких неисправностей или в результате  
несоблюдения правил эксплуатации, то, даже в период действия гарантии, Вам, возможно, придётся  
оплатить вызов специалиста.