

ZANUSSI

**ХОЛОДИЛЬНИК-МОРОЗИЛЬНИК
ZFK 19/15**

ИНСТРУКЦИЯ ПО ЭКСПЛУАТАЦИИ



СОДЕРЖАНИЕ

Важная информация о безопасности эксплуатации	2
Советы по экономии энергии	3
Охрана окружающей среды	3
Установка	4
Контрольная панель. Включение, установка температуры, отключение питания	5
Эксплуатация холодильника	6
Эксплуатация морозильника	7
Уход	9
В случае ненормального функционирования	10
Гарантия, техобслуживание и запчасти	12

ВАЖНАЯ ИНФОРМАЦИЯ О БЕЗОПАСНОСТИ ЭКСПЛУАТАЦИИ

Перед установкой и эксплуатацией холодильника внимательно прочитайте настоящую инструкцию со всеми содержащимися в ней указаниями и предупреждениями - это позволит Вам пользоваться холодильником наилучшим возможным образом. Сохраните инструкцию. Храните её в удобном доступном месте. В инструкции содержатся указания, которые помогут Вам правильно пользоваться холодильником.

В случае переезда или смены владельца инструкция должна следовать вместе с холодильником, для того чтобы новый владелец также имел возможность ознакомиться с его функциями и указаниями по технике безопасности.

- Холодильник предназначен для хранения продуктов питания в обычных домашних условиях в соответствии с настоящей инструкцией. Использование холодильника по какому-либо иному назначению может привести к травмам и повреждениям имущества.
- Холодильник должен использоваться только взрослыми. Не давайте детям играть с холодильником, его регуляторами или съёмными деталями.
- Все монтажные и ремонтные работы, включая удлинение кабеля питания, должны выполняться уполномоченным на это профессионалом. Недостаток знаний или профессионального мастерства может привести к повреждению холодильника, а также к травмам и повреждениям имущества.
- Ремонтные работы и работы по техобслуживанию должны выполняться уполномоченной на техобслуживание и ремонт фирмой с использованием только фирменных запчастей.
- Не вносите в холодильник каких-либо изменений самостоятельно - это может привести к его серьёзным повреждениям.
- Для того чтобы компрессор не перегрелся и не остановился, вокруг холодильника должна быть обеспечена достаточная вентиляция.
- Холодильник следует установить таким образом, чтобы его задняя панель по возможности опиралась на стену и чтобы вокруг него было

достаточно свободного пространства для вентиляции.

- Следите за тем, чтобы в процессе установки или перемещения холодильника кабель питания не оказался зажат.
- Перед выполнением чистки или техобслуживания холодильника вилку следует вынуть из розетки. Тянуть следует за вилку, а не за провод. Если до провода не достать, выверните предохранитель.
- В расположенной за холодильником системе охлаждения содержится охлаждающее вещество. В случае поломки системы охлаждения как холодильника, так и находящиеся в нём продукты окажутся повреждены. Поэтому ни в коем случае не следует допускать прикосновения острых предметов к находящимся за холодильником испарительному устройству и конденсатору.
- Перед тем как воткнуть вилку в розетку, холодильнику следует дать отстояться после транспортировки в течение около 30 минут, а в случае его транспортировки на боку - около 4 часов, для того чтобы компрессорное масло успело полностью стечь обратно в компрессор.
- После первого включения удостоверьтесь в том, что холодильник работает нормально и держит заданную температуру в течение 24 часов. Только после этого морозильник можно использовать для замораживания свежих продуктов питания.
- Мороженое и кусочки льда не следует употреблять в пищу прямо из морозильника, так как это может привести к обмороживанию рта.
- Холодильник тяжёлый. Выступающие части в задней и нижней частях холодильника могут оказаться острыми. При перемещении холодильника соблюдайте осторожность. Пользуйтесь защитными перчатками.

ВНИМАНИЕ: ни в коем случае не храните в холодильнике или морозильнике взрывоопасных жидкостей или газов, так как это может привести к травмам и повреждениям имущества. Не храните в морозильнике газированных напитков, а также стеклянных бутылок и банок - стекло при замерзании может треснуть.

Ни в коем случае не используйте внутри холодильника электрических устройств, например, машины для приготовления мороженого.

СОВЕТЫ ПО ЭКОНОМИИ ЭНЕРГИИ

- Не устанавливайте холодильник вблизи источников тепла, таких как плита, машина для мытья посуды, батарея и т.п.
- Не допускайте попадания на холодильник прямого солнечного света.
- Холодильник должен быть установлен в прохладном, хорошо проветриваемом помещении. Удостоверьтесь в том, что находящиеся в нижней, задней и верхней частях холодильника вентиляционные отверстия ничем не закрыты. Оптимальная с точки зрения работы холодильника температура в помещении составляет от +16°C до +32°C. Подходящая для хранения замороженных пищевых продуктов температура в морозильнике находится в пределах от -18°C до -20°C.
- Перед тем как положить тёплые продукты в холодильник или морозильник, им следует дать остыть до комнатной температуры.
- Замораживаемые продукты следует сначала охладить в холодильнике, для того чтобы они затем быстрее заморозились.
- Замораживаемые продукты следует класть на верхнюю полку морозильника.
- Вынутые из морозильника продукты следует положить в холодильник для размораживания, в частности, из соображений экономии энергии, так как при этом их холод сможет быть использован холодильником.
- Не оставляйте дверь холодильника открытой и избегайте её открывания без необходимости.
- После того как слой ледяного конденсата достигнет толщины 3-5 мм, морозильник следует разморозить.
- Находящиеся за холодильником компрессор и систему охлаждения следует ежегодно пылесосить.

ОХРАНА ОКРУЖАЮЩЕЙ СРЕДЫ

- Изоляция и охлаждающее вещество холодильника абсолютно безопасны для озонной оболочки атмосферы.
- Все упаковочные материалы подлежат вторичному использованию.
- В процессе эксплуатации:
 - Храните продукты в таких упаковках, которые могут быть использованы несколько раз.
 - Не используйте посуды разового пользования без необходимости.
 - Соблюдайте указания по экономии энергии.
 - Пользуйтесь безвредными для окружающей среды моющими средствами.

УСТАНОВКА

Распаковка и повреждения при транспортировке

Удостоверьтесь в том, что холодильник не повредился в процессе транспортировки. В случае обнаружения повреждений о них следует немедленно сообщить продавцу.



Не давайте детям играть с упаковочными материалами. Полиэтиленовая плёнка опасна - она может привести к удушью.

Чистка

Вымойте холодильник изнутри средством для ручного мытья посуды. Не используйте едких или абразивных моющих средств, стальной ваты или растворителей. Перед включением дайте холодильнику как следует высохнуть.

Установка и подключение

(1) (2) (3) (4)

Правильность монтажа и электрического подключения важна с точки зрения исправного функционирования холодильника.

Холодильник должен быть установлен в сухом прохладном помещении. Не устанавливайте холодильник вблизи источника тепла, такого как плита или машина для мытья посуды, а также в зоне попадания прямого солнечного света. Холодильник функционирует лучше всего при окружающей температуре в пределах от +16°C до +32°C.

Транспортировочные опоры. Удалите транспортировочные опоры (1), которые находятся с внутренней стороны двери, у нижней петли и по сторонам двери.

Шланг талой воды. Перед установкой холодильника на место удостоверьтесь в том, что находящийся за ним шланг талой воды ведёт в сточный поддон (2).

Сливной жёлоб. Удостоверьтесь в том, что сливной жёлоб талой воды морозильника повернут вовнутрь (3).

Расстояние до окружающих шкафов и стен. Задняя стенка холодильника может быть прислонена к стене. Между боком холодильника со стороны петель и соседней стеной должно быть не менее 10 мм свободного пространства.

Выравнивание по горизонтали. Холодильник должен стоять плотно и устойчиво. Ножки холодильника регулируются ключом, который прилагается к холодильнику. Холодильник не должен прислоняться к соседним шкафам (4).

При перемещении холодильника не наклоняйте его настолько, чтобы его металлическое основание касалось пола, так как это может повредить покрытие поверхности пола.

Не поднимайте холодильник за торцевую пластину, находящуюся под его вентиляционной решёткой.

Самозакрывающиеся двери имеются в некоторых моделях. Оставленные в приоткрытом положении, такие двери закрываются автоматически, если холодильник находится в вертикальном положении.

Хорошая вентиляция. Для того чтобы холодильник исправно работал, вокруг него должно быть достаточно свободного пространства. Находящиеся в нижней и задней частях холодильника вентиляционные каналы не должны быть ничем закрыты.

Правильная установка холодильника уменьшает напрасный шум и вибрацию.

Подключение питания (5)

Перед тем как воткнуть вилку в розетку и включить холодильник в первый раз, холодильнику следует дать отстояться в течение приблизительно 30 минут или же 4 часов, если холодильник транспортировался на боку, для того чтобы система охлаждения успела сбалансироваться. Иначе компрессор может повредиться.

Напряжение сети должно составлять 220/230 В. Предохранитель должен быть рассчитан на 10 А. Табличка с техническими данными расположена с левой стороны холодильника.

Настоящий холодильник удовлетворяет требованиям директивы ЕС 89/336/EEG.



Напряжение полностью отключено от холодильника только тогда, когда вилка вынута из розетки.

Изменение стороны открывания двери (6)

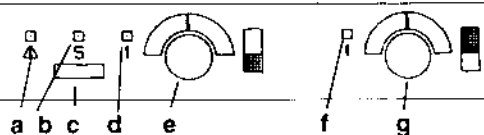
Дверь может быть установлена так, чтобы она открывалась либо вправо, либо влево.

Перед изменением стороны открывания двери от холодильника следует отключить питание. Легче всего это выполнить тогда, когда холодильник находится в лежачем положении на задней панели. При этом под холодильник следует что-нибудь подложить, чтобы его было легче поднять в вертикальное положение. Если в процессе изменения стороны открывания двери холодильник находится в вертикальном положении, дверь следует придерживать, чтобы она не упала.

ВНИМАНИЕ: в процессе изменения стороны открывания двери следует следить за тем, чтобы дверь не повредилась и не оцарапалась.

1. Выньте вилку из розетки.
 2. Снимите вентиляционную решётку, вытянув её снизу вверх.
 3. Снимите нижнюю петлю (А) и нижнюю дверь.
 4. Снимите верхнюю петлю (В) и верхнюю дверь. Доступ к винтам легче при открытой двери.
 5. Снимите заглушку (С) со средней балки и установите её на противоположной стороне.
 6. Переставьте стержень верхней петли (D) на противоположную сторону.
 7. Установите верхнюю дверь на место и закрепите среднюю петлю (В) на противоположной стороне.
 8. Снимите два устройства автоматического закрывания двери (Е). Осторожно вдавите расположенную на верхнем торце нижней двери пластмассовую заглушку (F) вовнутрь двухмиллиметровым дорном. Вставьте прилагающуюся пластмассовую заглушку в отверстие на другом торце двери.
 9. Установите нижнюю дверь на место. Переставьте пластмассовые стержни (F) в верхней части нижней двери на её другой край.
 10. Переставьте стержень (G) в нижней петле (А) на противоположный край и закрепите петлю винтами.
- Установите холодильник в вертикальное положение. Отрегулируйте положение нижней двери по высоте с помощью стержня петли (G) таким образом, чтобы дверь оказалась расположена прямо и плотно закрывалась. Зафиксируйте положение двери блокирующей гайкой (H).
- Переставьте заглушку вентиляционной решётки на противоположный край и установите решётку обратно на место.
- Снимите ручки дверей. Осторожно вдавите пластмассовые заглушки с обратной стороны двухмиллиметровым дорном. Закрепите ручки с противоположной стороны.
- Установите приложенные пластмассовые заглушки в отверстия, оставшиеся от дверных ручек.
- Установите холодильник на место. Удостоверьтесь в том, что он стоит прямо. См. раздел по установке холодильника.
- Дайте холодильнику отстояться около 30 минут перед включением.

КОНТРОЛЬНАЯ ПАНЕЛЬ, ВКЛЮЧЕНИЕ И ВЫКЛЮЧЕНИЕ ХОЛОДИЛЬНИКА



МОРОЗИЛЬНИК

- a. **Красная сигнальная лампочка, аварийный сигнал температуры**
Горит, когда температура слишком высокая.
- b. **Жёлтая сигнальная лампочка**
Горит при включённом замораживании.
- c. **Кнопка быстрого замораживания**
Включение и выключение функции быстрого замораживания.
- d. **Зелёная сигнальная лампочка**
Горит при включённом морозильнике.
- e. **Регулятор температуры**
Минимальное значение, самая высокая температура: 1
Максимальное значение, самая низкая температура: 6
Отключение питания: 0

ХОЛОДИЛЬНИК

- f. **Зелёная сигнальная лампочка**
Горит при включённом холодильнике.
- g. **Регулятор температуры (плавное регулирование)**
Минимальное значение, самая высокая температура: 1
Максимальное значение, самая низкая температура: 6
Отключение питания: 0

ВКЛЮЧЕНИЕ ПИТАНИЯ И РЕГУЛИРОВАНИЕ ТЕМПЕРАТУРЫ

Холодильник и морозильник могут использоваться по отдельности независимо друг от друга.

Питание включается посредством поворота регулятора температуры в положение между 3 и 4.

Подходящая температура будет найдена в процессе использования холодильника.

Подходящее положение регулятора температуры зависит, в частности, от температуры в помещении, количества хранимых в холодильнике продуктов, а также от частоты и продолжительности открывания двери холодильника.

После каждого изменения положения регулятора температуры холодильнику следует дать поработать в течение суток, для того чтобы температура успела сбалансироваться. Выставленная температура автоматически поддерживается на одном уровне.

Походящая температура внутри холодильника находится в пределах от +4°C до +6°C.

Походящая температура внутри морозильника находится в пределах от -18°C до -20°C.

После первого включения холодильник обычно шумит сильнее обычного в течение первых суток.

ОТКЛЮЧЕНИЕ ПИТАНИЯ

Отключение питания выполняется поворотом регуляторов температуры в положение 0.

Внимание: для того чтобы холодильник не оказался выключен по ошибке, перед крайним положением регулятора температуры чувствуется некоторое сопротивление.

Выньте вилку из розетки.



Напряжение отключено от холодильника только тогда, когда вилка вынута из розетки.

ЭКСПЛУАТАЦИЯ ХОЛОДИЛЬНИКА

Подходящая температура внутри холодильника составляет от +4 до +6°C.

Температура является несколько различной в различных частях холодильника.

Если температура выставлена на слишком низкое (холодное) значение на достаточно продолжительное время, она может опуститься ниже нуля и продукты с высоким содержанием влаги замёрзнут. Поэтому регулятор не должен быть выставлен на слишком большое число.

ПРИМЕЧАНИЕ: в случае измерения температуры отдельным термометром его следует поместить в стакане с водой в средней части холодильника. Это позволит Вам измерить температуру хранимых в холодильнике продуктов. Иначе термометр будет показывать температуру воздуха.

Съёмные полки и отделения двери (7)

Полки легко снимаются и перемещаются (7a).

Расположенная над ящиками для овощей стеклянная полка должна всегда находиться на своём месте.

Стеклянные полки могут быть установлены в наклонное положение таким образом, чтобы на них можно было класть бутылки (7b).

Полки вынимаются поднятием за задний край (7c).

Отделения двери вынимаются вертикально вверх. В нижнем отделении имеются гибкие фиксаторы для бутылок, которые удерживают нестандартные бутылки в вертикальном положении (7d).

Расположение продуктов питания

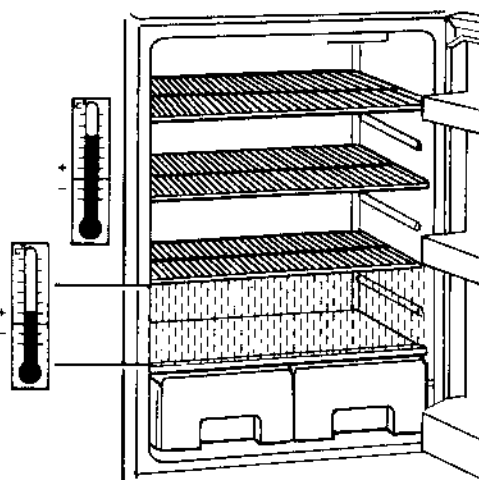
Температура на различных полках холодильника является различной.

Наиболее низкая температура обычно на той полке, которая расположена по нижнему краю испарительного устройства, а также на полке над ящиками для овощей в задней части холодильника.

- Молоко, мясо, рыбу и прочие аналогичные продукты следует размещать в самой холодной части холодильника.

Наиболее высокая температура обычно в расположенных в нижней части холодильника ящиках для овощей, в передней части верхней полки и в отделениях в двери.

- В этих частях холодильника следует хранить фрукты, овощи, закуски и сыры.



Практические советы

Хранение продуктов в холодильнике

Кладите продукты в холодильник таким образом, чтобы холодный воздух мог свободно циркулировать между ними.

Не кладите продуктов вплотную к испарительному устройству в задней части внутренней стороны холодильника:

- продукты могут замёрзнуть и повредиться;
- от упаковок могут отделиться кусочки, которые затем попадут в сток и шланг талой воды и приведут к их засорению.

Не закрывайте пространство между полками, для того чтобы воздух мог свободно циркулировать внутри холодильника.

Ни в коем случае не кладите в холодильник тёплых продуктов. Дайте им сначала остыть до комнатной температуры.

Продукты следует упаковывать таким образом, чтобы их вкусы и запахи не перемешивались. Кроме того, неупакованные продукты сохнут.

Пользуйтесь пакетами и посудой, которые предназначены для хранения продуктов питания.

Соблюдайте рекомендации по температуре и срокам хранения, которые обычно указаны на упаковках продуктов.

Картофель, лук, морковь и прочие продукты, которые могут оказаться загрязнены, следует хранить отдельно от других продуктов.

Для того чтобы салат хранился дольше, его следует сполоснуть и хранить в полиэтиленовом пакете.

Бананы не следует хранить в холодильнике.

Свежие рыба и мясо следует хранить в холоде. Если они не приготавливаются в день покупки, термостат имеет смысл установить в более холодное положение.

ЭКСПЛУАТАЦИЯ МОРОЗИЛЬНИКА

Подходящая температура в морозильнике составляет от -18 до -20°C.

При более низкой температуре повышается расход энергии. При более высокой температуре качество продуктов ухудшается и сроки их хранения сокращаются.

Температура в различных частях морозильника несколько изменяется вследствие циркуляции воздуха.

Показания термометра морозильника соответствует температуре самого тёплого хранимого в нём продукта.

При замораживании свежих продуктов, а также в случае если дверь морозильника оставлена открытой на продолжительное время, термометр показывает более высокую температуру в течение некоторого времени.

В случае если температура измеряется обычным термометром, его показание несколько отличается от действительной температуры хранимых в холодильнике продуктов, так как он замеряет температуру воздуха внутри холодильника, которая быстро меняется, например, при открывании его дверцы. Температура же хранимых продуктов меняется медленнее, поэтому в случае использования обычного отдельного термометра его показания являются весьма приблизительными.

Сроки хранения замороженных продуктов

Различные продукты имеют различные сроки хранения в морозильнике.

Готовые мороженые продукты, купленные в магазине:

Соблюдайте указания на упаковке.

Замороженные дома продукты:

Обычно жирные солёные продукты с большим количеством приправ имеют более короткий срок хранения, чем постные продукты без приправ. Это касается как сырых продуктов, так и готовой пищи.

Жирные солёные продукты не следует хранить в морозильнике более 3 месяцев.

Готовую пищу, а также продукты с некоторым содержанием жира можно хранить в морозильнике до 6 месяцев.

Постная пища и фрукты хранятся в морозильнике до года.

Ящики для хранения

В морозильнике имеются выдвижные ящики, в которых нужный продукт можно найти легко и быстро. В случае хранения больших количеств продуктов или крупных упаковок ящики можно вынуть из морозильника и положить продукты прямо на полки таким образом, чтобы всё свободное пространство было использовано оптимальным образом. Для облегчения размораживания ящики с продуктами рекомендуется вынуть из морозильника.

ВНИМАНИЕ: нижний ящик всегда должен находиться в морозильнике, так как он необходим для правильной циркуляции воздуха.

Замораживание

Чем быстрее продукты замораживаются, тем выше их качество.

Если продукты замораживаются слишком медленно, они могут потерять влагу и высохнуть в процессе размораживания и приготовления. Это прежде всего касается сырого мяса и свежих мороженных ягод.

Нажмите на переключатель быстрого замораживания заранее, для того чтобы температура уже хранящихся в морозильнике замороженных продуктов не поднялась при помещении в него новых замораживаемых продуктов. Изменения положения термостата не требуется.

При замораживании менее 3 кг продуктов в сутки нажимать на переключатель быстрого замораживания не следует.

При замораживании больших количеств продуктов:

- нажмите на переключатель замораживания за 10-12 часов до помещения в морозильник замораживаемых продуктов;
- отключите замораживание нажатием на тот же переключатель через 24 часа.
- Для замораживания пользуйтесь верхней полкой морозильника.
- Кладите замораживаемые продукты прямо на полку отдельно друг от друга, так чтобы воздух свободно циркулировал между ними. Продукты при этом заморозятся быстрее и результат замораживания будет лучше.
- Кладите замораживаемые продукты так, чтобы они не касались уже замороженных, для того чтобы воздух свободно циркулировал между ними.
- Замороженные продукты следует уложить в холодильнике таким образом, чтобы они оказались сложены как можно ближе друг к другу, для того чтобы они не разморозились в случае возможного обрыва в подаче питания. Верхнюю полку следует освободить для новых замораживаемых продуктов.

Практические советы по замораживанию

Замораживаемые продукты не должны быть теплее комнатной температуры. Продукты перед замораживанием можно охладить в холодильнике.

Следует замораживать такое количество продуктов в одной упаковке, чтобы их не нужно было снова замораживать после размораживания.

Замораживайте только продукты отличного качества.

На упаковке следует отметить её содержание и дату замораживания, для того чтобы продукты было затем легче использовать.

Упаковки следует делать как можно более плоскими, так как при этом они как замораживаются, так и размораживаются быстрее. Хлеб можно замораживать ломтиками и вынимать из морозильника по мере необходимости.

Соль сокращает срок хранения. Перед замораживанием следует использовать как можно меньше соли и приправ - их лучше добавлять в готовую пищу.

Твердые сыры хранятся лучше всего в тёртом виде в больших упаковках.

Пользуйтесь предназначенными для замораживания продуктов герметичными полиэтиленовыми пакетами и упаковками. Острые выступающие части, такие как куриные ноги и т.п. следует обернуть алюминиевой фольгой, для того чтобы упаковка не разорвалась.

Благодаря тщательности упаковки качество и сохранность продуктов улучшаются и в морозильнике образуется меньше конденсата.

По экологическим причинам продукты следует хранить в упаковках, которые можно повторно использовать. Не используйте разовых упаковок без необходимости.



Не кладите замороженных продуктов на холодильник, так как это может повредить его выключатели и регуляторы.

Размораживание продуктов

В основном продукты размораживаются при комнатной температуре или же в холодильнике. Сырое мясо следует размораживать медленно в холодильнике, для того чтобы с него не стекла вся жидкость. Мясо следует при этом положить в глубокую тарелку, чтобы стекающая с него жидкость не пролилась в холодильник.

При размораживании продуктов в микроволновой печи соблюдайте инструкции её изготовителя.

Посуда для кусочков льда

Посуда для кусочков льда должна заполняться на $\frac{3}{4}$, так как вода расширяется при замерзании. Для того чтобы вынуть кусочки льда, посуду следует осторожно прогнуть по спирали.

Вкусовые качества кусочков льда ухудшаются при длительном хранении.

ТЕХНИЧЕСКИЕ ДАННЫЕ

Размеры:	
Высота, мм	1850
Ширина, мм	597
Глубина, мм	603
Полезная ёмкость холодильника, л	178
Полезная ёмкость морозильника, л	136
Потребление энергии, кВтч в сутки	1,29
Энергетический класс	B
Мощность замораживания, кг в сутки	12
Время подъёма температуры, ч	19
Мощность подключения	155
Напряжение, В	230
Предохранитель, А	10

УХОД

Размораживание холодильника (8)

Холодильник размораживается автоматически каждый раз при выключении компрессора. При этом образовавшийся на испарительном устройстве слой ледяного конденсата тает. Вода стекает по сливному шлангу в находящийся на компрессоре испарительный поддон, из которого вода испаряется в помещение. Сточный жёлоб следует время от времени чистить во избежание его засорения.

Для того чтобы в холодильнике не образовывалось излишнего количества ледяного конденсата, не кладите в него тёплых продуктов.

Не оставляйте дверь холодильника в открытом положении без необходимости.

Размораживание морозильника (9)

В процессе эксплуатации морозильника на полке для замораживания, а также вокруг верхнего отделения образуется некоторое количество ледяного конденсата. Когда толщина слоя конденсата достигает 3-5 мм, морозильник следует разморозить. Размораживание имеет смысл выполнять тогда, когда в морозильнике хранится небольшое количество продуктов. Старайтесь не размораживать морозильник в тёплый летний день.

1. Выключите морозильник.
2. Выньте из морозильника ящики с продуктами. Поверните ящики на пол-оборота таким образом, чтобы верхний ящик стоял на нижнем. Оберните ящики каким-либо изоляционным материалом, например, газетной бумагой или войлоком. Продукты можно также переупаковать и положить в холодное место, например, в холодильник.
3. Размораживание можно ускорить, поставив для этого в морозильник сосуды с горячей водой. Следует пользоваться такой посудой, которая не царапает внутренней поверхности морозильника. Сосуды с горячей водой не должны касаться пластмассовых деталей морозильника.
4. Снимите вентиляционную решётку, которая закреплена на пружинах.
5. Выньте сливной жёлоб и подставьте под него сосуд, в который будет стекать талая вода. Оставьте дверь морозильника открытой.
6. По мере оттаивания льда осторожно удаляйте его пластмассовой или деревянной лопаткой. Ни в коем случае не используйте острых или царапающих предметов.
7. После того как морозильник разморозился, вытрите его насухо и вставьте сливной жёлоб на место.

8. Включите морозильник. Положите в него продукты тогда, когда он охладится до надлежащего уровня.

При размораживании морозильника ни в коем случае не используйте фена для волос или аналогичного устройства.

Для того чтобы в морозильнике не образовывалось излишнего количества конденсата, не держите его двери в открытом положении без необходимости.

Чистка (8) (11)

Холодильник следует регулярно чистить. Перед этим от него следует отключить питание. Выньте съёмные детали и вымойте их. Протрите внутренние поверхности и уплотнительные прокладки. Пользуйтесь для этого тёплой водой и средством для ручного мытья посуды. Не используйте едких или абразивных моющих средств, пемоксоли, стальной ваты или растворителей. Не закрывайте двери холодильника до тех пор, пока он полностью не высохнет.

ВНИМАНИЕ: отделившиеся кусочки упаковочного материала могут попасть в сливной шланг и привести к его засорению. Шланг следует чистить прилагаемым к холодильнику приспособлением или тонким пластмассовым предметом. Ни в коем случае не используйте острых металлических предметов.

Для чистки пространства под холодильником, например, с помощью пылесоса вентиляционная решётка на пружинном креплении может быть снята.

Замена лампочки внутреннего освещения (10)

Лампочка внутреннего освещения включается автоматически при открывании двери холодильника. В процессе замены лампочки от холодильника должно быть отключено питание. Вилку следует также вынуть из розетки. Замените лампочку на аналогичную - цоколь E14, максимальная мощность 25 Вт.

ВНИМАНИЕ: в данном холодильнике содержится хладагент R600a. Перегоревшая лампочка должна быть обязательно заменена на совершенно такую же. Диаметр стекла лампочки у цоколя должен составлять не менее 18 мм. Привёрнутая лампочка должна плотно прилегать к резиновому уплотнению держателя лампочки.

Ни в коем случае не используйте лампочек равномерной толщины для швейных машин с меньшим диаметром стекла. В фиксаторе лампочки имеется резиновое уплотнение. Если окажется снято повредится в процессе замены лампочки, его следует установить на место перед установкой новой лампочки.



Питание отключено от холодильника только тогда, когда вилка вынута из розетки.

В случае длительного отсутствия

В случае длительного отсутствия позаботьтесь о том, чтобы за включённым холодильником был организован надлежащий присмотр, для того чтобы хранящиеся в нём продукты не испортились при возможном обрыве в подаче питания.

Если холодильник не используется в течение длительного времени

- Отключите питание от холодильника с помощью переключателя питания.
- Выньте вилку из розетки.
- Опорожните и вымойте холодильник.
- Оставьте дверь приоткрытой.

Если дверь выключенного холодильника окажется закрытой, в нём может образоваться неприятный запах. В этом случае холодильник следует снова вымыть и оставить дверь в приоткрытом положении.

В СЛУЧАЕ НЕНОРМАЛЬНОГО ФУНКЦИОНИРОВАНИЯ

Иногда причину неисправности можно устранить самостоятельно.

Перед тем как обратиться в уполномоченную на техобслуживание и ремонт фирму, внимательно прочтите нижеприведённые указания.

Холодильник или морозильник не охлаждается в достаточной степени

- Установите более низкую температуру.
- Расположите продукты правильным образом - см. раздел «Эксплуатация холодильника»
- Новые замораживаемые продукты помещены в морозильник слишком близко друг к другу. Расположите их таким образом, чтобы они не мешали циркуляции воздуха.
- Большое количество продуктов было помещено в холодильник или морозильник до того, как они достаточно остыли.
- Удостоверьтесь в том, что дверь плотно закрыта.

В холодильнике слишком холодно

- Установите более высокую температуру.
- Расположите продукты правильным образом - см. раздел «Эксплуатация холодильника».
- Переключатель замораживания находится в нажатом положении - см. раздел «Замораживание».

Компрессор непрерывно работает

- Удостоверьтесь в том, что индикаторы температуры не показывают слишком низкую температуру.
- Компрессор работает непрерывно при включённом переключателе замораживания. См. раздел «Замораживание».
- Удостоверьтесь в том, что дверь плотно закрыта.

По находящейся на задней стенке холодильника пластине охлаждения течёт вода

- Это является нормальным явлением. В процессе автоматического размораживания скопившийся на пластине конденсат тает. Оттаявшая вода вытекает из холодильника по предназначенному для этого жёлобу.

Вода стекает на дно холодильника или на пол

- Прочистите сливной жёлоб и отверстие опорожнения.
- Продукты уложены вплотную к пластине охлаждения, что препятствует стеканию воды в сливной жёлоб.
- Удостоверьтесь в том, что находящийся за холодильником шланг талой воды ведёт в испарительный поддон, а также в том, что он не засорён.

Большое количество льда и конденсата

Удостоверьтесь в том, что:

- установленная температура является правильной
- уплотнение двери чистое и неповреждённое
- ничто не препятствует закрытию двери
- сливной жёлоб морозильника вставлен вовнутрь
- все продукты тщательно упакованы и закрыты
- дверь не открывается слишком часто и не находится слишком долго в открытом положении
- холодильник не установлен в слишком тёплом помещении без достаточной вентиляции.

Холодильник вообще не работает, охлаждение и внутреннее освещение не включаются

Перед тем как обратиться в уполномоченную на техобслуживание и ремонт фирму, удостоверьтесь в том, что:

- выставленная температура является правильной
- вилка плотно воткнута в розетку
- розетка исправна (проверьте с помощью какого-либо другого электрического устройства)
- предохранительная пробка цела и на холодильник подано питание.

Шум (12)

Холодильник охлаждается благодаря работе компрессорной системы охлаждения, которая состоит из компрессора с двигателем (а), а также трубопровода охлаждения как снаружи, так и внутри холодильника (b), (e).

Поэтому некоторый шум холодильника является нормальным.

В течение первых нескольких дней эксплуатации холодильник может шуметь несколько больше обычного.

Звуки вибрации и журчания говорят о том, что холодильник работает и охлаждающая жидкость циркулирует в системе охлаждения (а), (b), (e). При включении и выключении холодильника термостат (d) может пощёлкивать.

Уровень шума также зависит от расположения, использования и возраста холодильника.

Если холодильник слишком шумит, вернитесь к указаниям, приведённым в разделе «Установка». Дайте холодильнику поработать в течение некоторого времени.

Во избежание излишнего шума и вибрации важно соблюдать следующие указания:

- Холодильник должен твёрдо стоять на полу на всех четырёх ножках/колёсах (h). Положение холодильника можно проверить с помощью ватерпаса.
- Холодильник не должен касаться соседней с ним мебели, для того чтобы не возникало вибрации.
- Находящиеся за холодильником трубы охлаждения не должны касаться друг друга. Возможно упавшие амортизационные прокладки следует вставить на место или же осторожно отогнуть трубы таким образом, чтобы они не касались друг друга.
- В возможно установленном над холодильником шкафу не должно быть бьющихся друг об друга бутылок, банок и т.п. Удостоверьтесь также в надлежащем креплении вентиляционной решётки.
- Холодильник должен находиться в хорошо проветриваемом помещении с нормальной комнатной температурой, вдали от солнечного света и источников тепла. Дверь холодильника не следует открывать без необходимости. Шум холодильника можно считать излишним, если для поддержания нужной температуры компрессор работает слишком долго или же включается слишком часто.
- Холодильник не должен стоять, например, прямо на бетонном полу. Для предотвращения возникновения неприятного шума подложите под холодильник амортизирующую прокладку.

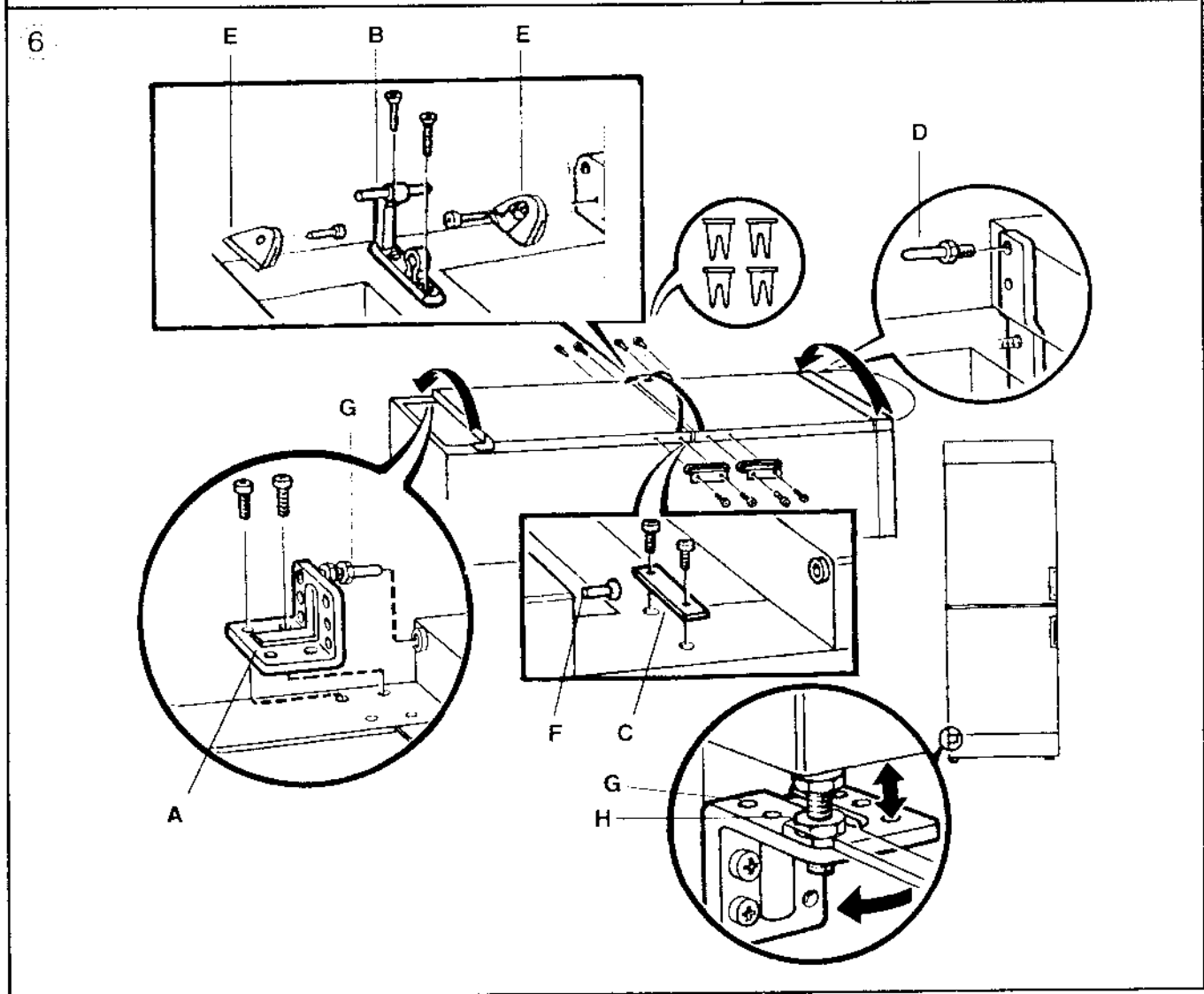
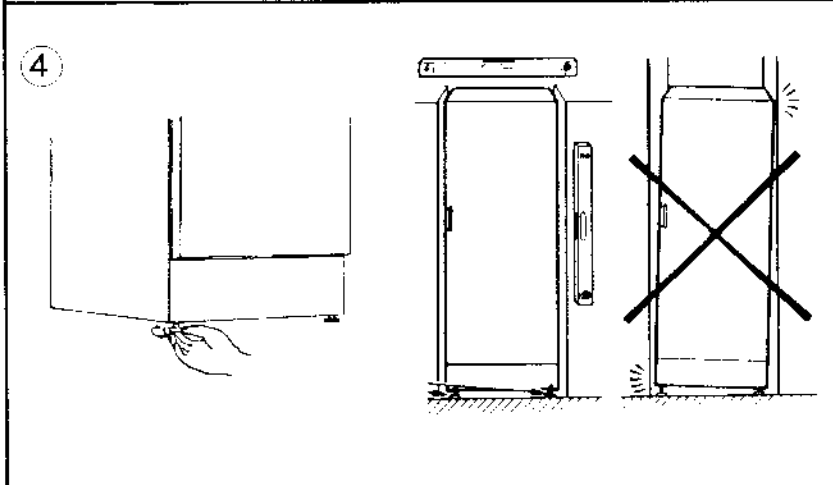
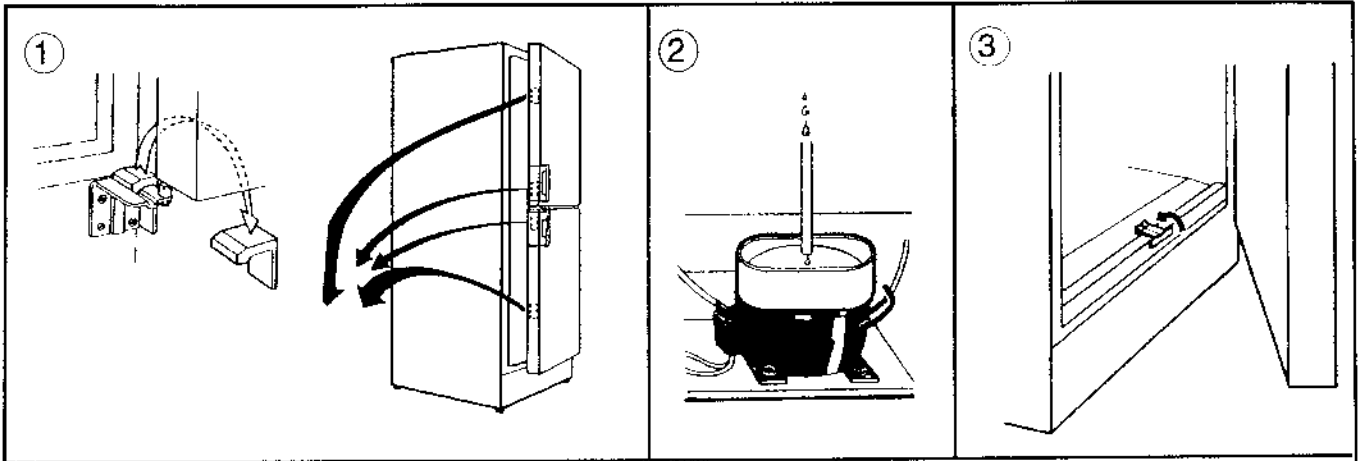
Обрыв в подаче питания

Не открывайте двери холодильника без необходимости. В случае если обрыв в подаче питания продолжается свыше 17 часов, продукты следует по возможности переложить в другой холодильник.

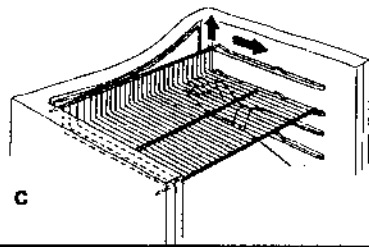
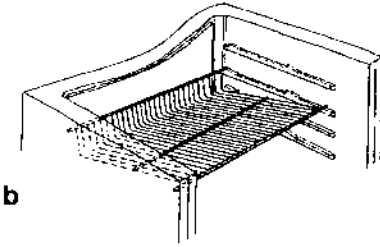
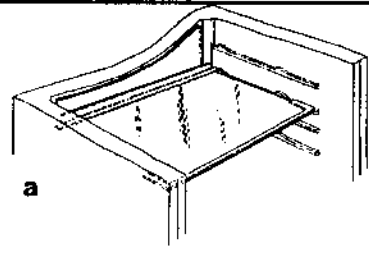
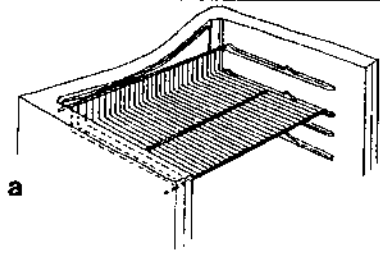
Если замороженные продукты ещё совершенно твёрдые, их можно снова заморозить.

Разморозившиеся продукты следует употребить в пищу или же приготовить перед повторным замораживанием.

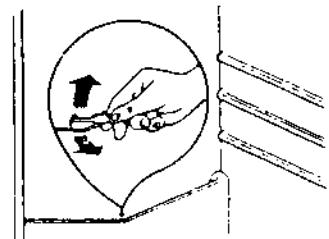
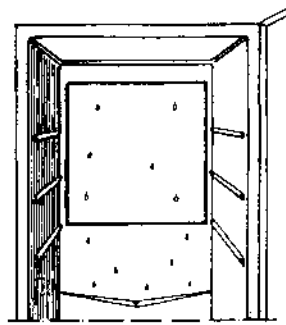
Постарайтесь выяснить, насколько продолжительным был обрыв в подаче питания, для того чтобы можно было оценить, является ли использование продуктов безопасным.



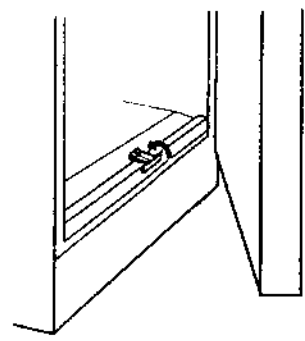
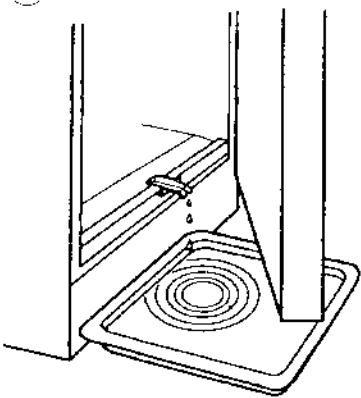
7



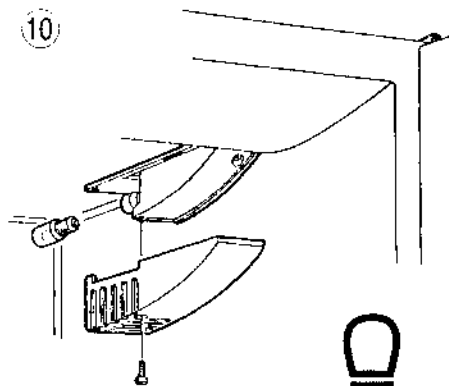
8



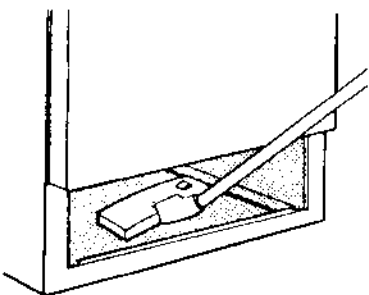
9



10



11



12

