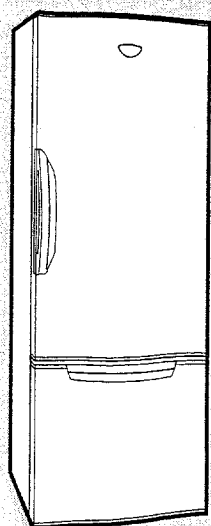


SHARP

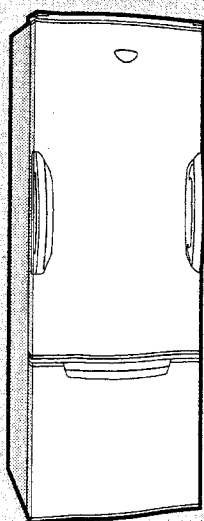


SJ-40J
SJ-W40J
SJ-36J
SJ-W36J

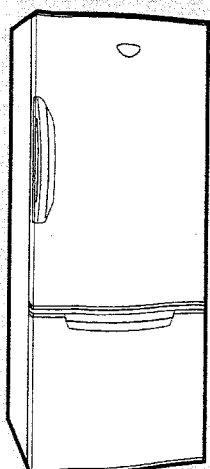
ДОМАШНИЙ ХОЛОДИЛЬНИК С
МОРОЗИЛЬНОЙ КАМЕРОЙ
REFRIGERATOR-FREEZER
CHŁODZIARKA -
ZAMRAŹARKA
HŰTŐSZEKRENY -
FAGYASZTÓSZEKRENY
FRIGIDER-CONGELATOR
CHLADNICE-MRAZÁK
HLADILNIK -
ZAMRZOVALNIK



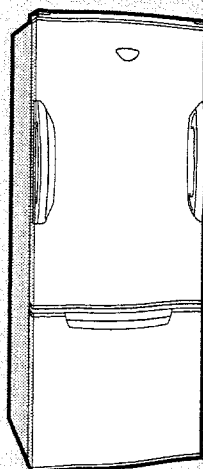
SJ-40J



SJ-W40J



SJ-36J



SJ-W36J

ИНСТРУКЦИЯ ПО ЭКСПЛУАТАЦИИ	2
OPERATION MANUAL	7
INSTRUKCJA OBSŁUGI ...	11
KEZELÉSI ÚTMUTATÓ	15
MANUAL DE UTILIZARE	19
NÁVOD K OBSLUZE	23
NAVODILA ZA UPORABO ..	27

РУССКИЙ ЯЗЫК

ENGLISH

POLSKI

MAGYAR

ROMÂNĂ

ČESKY

SLOVENENA

ВВЕДЕНИЕ

Мы благодарим Вас за покупку этого изделия фирмы ШАРП. Перед использованием Вашего холодильника ШАРП прочитайте, пожалуйста, данное руководство по эксплуатации с тем, чтобы получить от Вашего нового холодильника максимум пользы.

Все пользователи холодильника должны быть в полной мере ознакомлены со всеми его функциями и мерами безопасности по эксплуатации.

Храните данное руководство в течение всего срока эксплуатации холодильника, чтобы любой, кто им пользуется, мог ознакомиться с его функциями и мерами безопасности при эксплуатации.

Данный аппарат соответствует требованиям Директив 96/57/ЕС, 89/336/ЕЕС и 73/23/ЕЕС с дополнениями 93/68ЕЕС.

Важно:

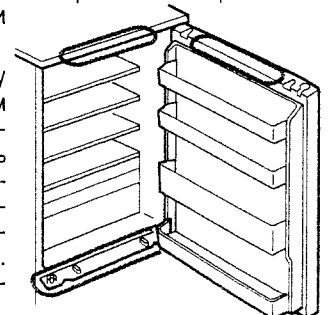
- Данный холодильник предназначен только для домашнего использования в помещениях с диапазоном температур от +5°C до +43°C. Холодильник не следует оставлять надолго в помещении с температурой ниже -10°C.
- Холодильник предназначен для подключения к электросети с номинальным напряжением 220-240 В.

ПРЕДУПРЕЖДЕНИЕ

1. Данный холодильник является воздухонепроницаемым. **ВО ИЗБЕЖАНИЕ НЕСЧАСТНЫХ СЛУЧАЕВ С ДЕТЬМИ**, перед сдачей холодильника в утиль, пожалуйста, снимите дверцу.
2. Легко испаряющиеся и воспламеняющиеся материалы, такие как эфир, бензин, пропан, связующие вещества, чистый алкоголь и т.д., могут взорваться. Не храните такие материалы в холодильнике.
3. С целью предупреждения повреждений наружной части камеры, избегайте контакта с лаками, красками и т.п.
4. При чистке Вашего холодильника не брызгайте водой непосредственно на наружную или внутреннюю поверхность холодильника, это может привести к появлению ржавчины и повреждению изоляции.
5. Если возникла необходимость чистки секций, расположенных в непосредственной близости от электрических компонентов, первым делом отключите холодильник от сети, во избежание поражения электрическим током, а затем протрите эти места сухой тряпкой.
6. Если на электрические компоненты случайно попала вода, отключите холодильник от сети, вытрите насухо эти детали, и обратитесь в ближайший сервисный центр ШАРП.
7. Данный холодильник спроектирован исключительно для хранения продуктов питания для домашнего использования согласно инструкциям, данным в этом руководстве по эксплуатации. Использование холодильника в прочих целях может быть вредно для людей и имущества.
8. Данный холодильник не подходит для хранения материалов, требующих точных температур. Порча данных материалов опасна.
9. Пыль на штепсельной вилке может послужить причиной пожара. Тщательно вытирайте ее.
10. При замене лампы накаливания прежде всего отключите холодильник от сети во избежание поражения электрическим током.
11. Не переделывайте этот холодильник. Также разборка и ремонт, проводимые не специалистами по ремонту, могут привести к пожару, поражению электрическим током или травме.

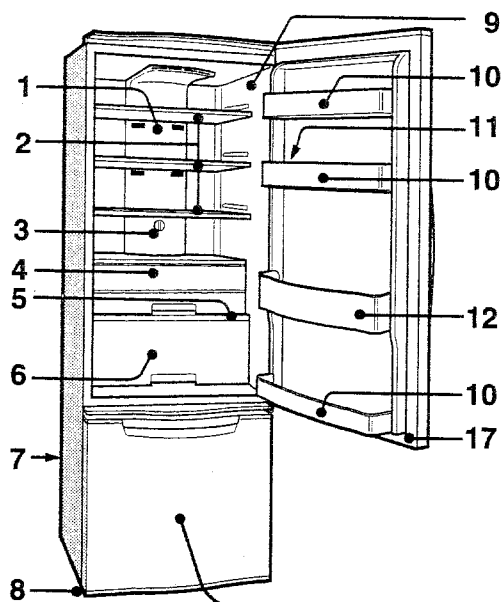
ОСТОРОЖНО

1. Не трогайте руками компрессорный агрегат, т.к. он может чрезвычайно нагреваться во время работы.
2. Если электроснабжение было случайно прервано, то, пожалуйста, подождите как минимум 5 минут перед подключением холодильника к сети, т.к. обратное давление в компрессоре может привести к срабатыванию реле перегрузки.
3. Избегайте брать продукты из морозильной камеры незащищенными руками. Прикосновение к продуктам, хранящимся при температурах ниже нуля, может привести к обмороживанию.
4. Во избежание случайного прерывания электроснабжения подсоединяйте холодильник непосредственно к розетке, избегая использования адаптеров и удлинителей, так как потеря тока в соединениях может привести к порче хранящихся продуктов.
5. Не кладите бутылки в морозильную камеру, так как они после замерзания могут разорваться.
6. Дверцу следует надежно закрывать. Если дверца остается открытой, то регулируемая внутренняя температура поднимается, что приводит к порче продуктов и повышению расходов на электричество.
7. Не устанавливайте данный холодильник во влажном или мокром месте, так как в изоляторе возникнет неисправность, вызывающая течь.
8. Устанавливая или передвигая холодильник, убедитесь, что Вы не защемили и не запутали электрический провод. Повреждение электрического провода может привести к поражению электрическим током или воспламенению.
9. Не пользуйтесь данным холодильником, если электрический провод или штепсельная вилка повреждены, или если крепление розетки ослаблено, так как это может привести к поражению электрическим током или воспламенению.
10. Вытаскивая штепсельную вилку, беритесь за нее, а не за провод. Дергание за провод может привести к поражению электрическим током или воспламенению.
11. Убедитесь, что Вы оставили надлежащее пространство для вентиляции вокруг холодильника во избежание перегрева и остановки компрессора. Пожалуйста, следуйте инструкциям по установке.
12. Система охлаждения, расположенная сзади и внутри холодильника, содержит охлаждающее вещество. Если в данной системе образуется прокол, это может привести к серьезным повреждениям Вашего холодильника, поэтому не допускайте, чтобы какие-либо острые предметы входили в контакт с системой охлаждения.
13. В случае повреждения гибкого электрошнура, он должен быть заменен агентом по сервисному обслуживанию, имеющим право на ремонт аппаратуры ШАРП, так как требуется специальный шнур.
14. В случае утечки газа проветрите помещение, открыв окно и т.п. Не трогайте холодильник или штепсельную розетку.
15. Не ставьте на холодильник тяжелые или легко бьющиеся предметы. Они могут упасть при открывании или закрывании холодильника и причинить травмы.
16. Не ставьте предметы, содержащие жидкость, на холодильник. Утечка может привести к поражению электрическим током или воспламенению.
17. Не открывайте дверцу холодильника слишком резко. Она может соскочить с петель или ударить Вас. Если дверца не открывается, проверьте, не склеились ли части, изображенные на рисунке справа. (только для моделей SJ-W40J, SJ-W36J).

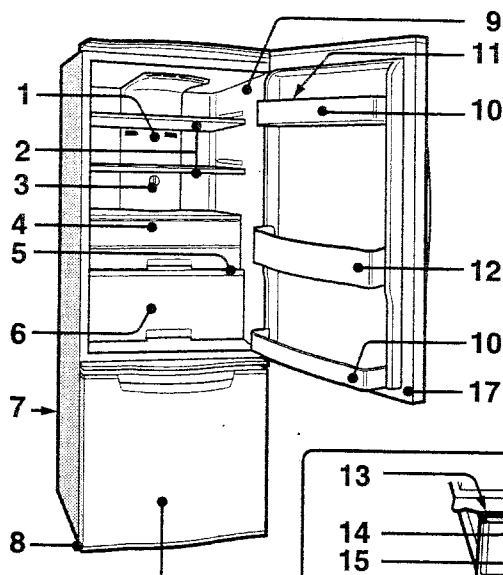


ОПИСАНИЕ

SJ-40J, SJ-W40J



SJ-36J, SJ-W36J



1. Освещение

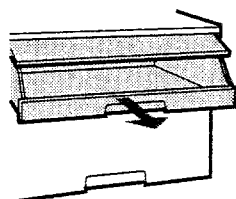
При замене лампы накаливания используйте лампу 10 Вт, патрон E12. Не используйте лампы другого вольтажа, кроме указанного (см. наклейку на лампе).

2. Полка холодильной камеры

3. Ручка регулировки температуры холодильной камеры

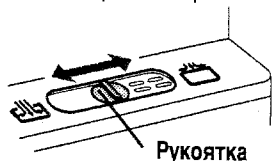
4. Поддон

Крышка поддона открывается, если потянуть поддон на себя.



5. Ручка

Доступ воздуха в секцию для хранения овощей и фруктов может контролироваться перемещением ручки вентиляционного отверстия вправо и влево.



Ручка

6. Секция для хранения овощей и фруктов

7. Выпарной лоток (задняя сторона)

8. Регулировочные ножки (Передние левый и правый края)

9. Выключатель освещения

10. Свободный отсек

11. Лоток для яиц

12. Отсек для бутылок

13. Ручка регулировки температуры морозильной камеры

14. Секция приготовления кубиков льда

15. Морозильная камера из нержавеющей стали

16. Морозильная камера

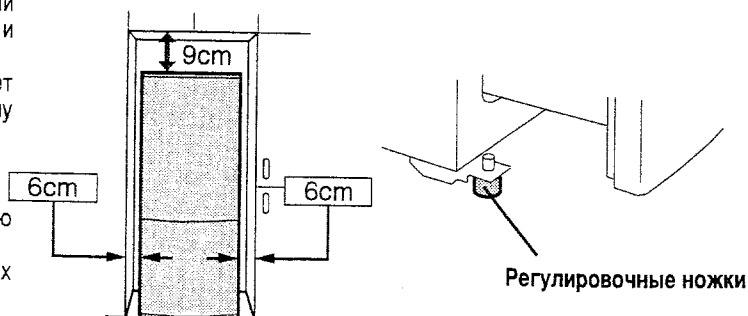
17. Дверное магнитное уплотнение

УСТАНОВКА

- Для обеспечения надлежащей вентиляции Вашего холодильника его следует устанавливать со следующими минимальными зазорами: 6 см от задней и боковых стенок и 9 см над холодильником.
- Используя две передние регулировочные ножки, следует достичь такой позиции, когда холодильник стоит на полу надежно и ровно.

ПРИМЕЧАНИЕ:

- Не подвергайте Ваш холодильник прямому воздействию солнечных лучей.
- Не устанавливайте холодильник вблизи отопительных установок и батарей.
- Не устанавливайте холодильник непосредственно на земле. Следите за обеспечением надежной позиции.



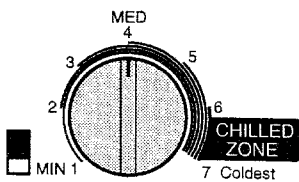
Регулировочные ножки

ЭКСПЛУАТАЦИЯ

РЕГУЛИРОВКА ТЕМПЕРАТУРЫ

Холодильник регулирует температуру автоматически. Однако, если необходимо, установите температуру следующим образом.

Холодильная камера



REFRIGERATOR
TEMP. CONTROL

7(Coldest)

Для сохранения более свежего вкуса продуктов питания. Когда холодильник не обеспечивает достаточного охлаждения.

4(MED)

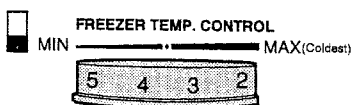
Для нормальной работы.

1(MIN)

Когда холодильник обеспечивает избыточное охлаждение.

- Низкая окружающая температура может вызвать замораживание хранимых продуктов, даже если РЕГУЛИРОВКА ТЕМПЕРАТУРЫ ХОЛОДИЛЬНОЙ КАМЕРЫ установлена на 1 (MIN).
- Если холодильник в течение долгого времени эксплуатируется при РЕГУЛИРОВКЕ ТЕМПЕРАТУРЫ ХОЛОДИЛЬНОЙ КАМЕРЫ, установленной на 7 (Coldest), продукты питания, хранимые в холодильном отделении, также могут заморозиться.

Морозильная камера



7(MAX)

Для быстрого приготовления льда или быстрого замораживания.

4(MED)

Для нормального замораживания.

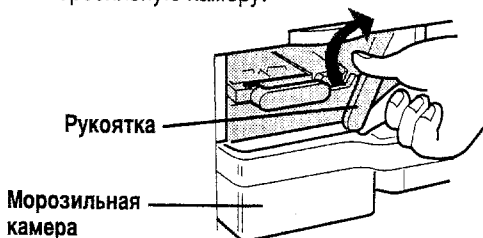
1(MIN)

Когда не хранятся замороженные продукты питания или мороженое.

- Если холодильник в течение долгого времени эксплуатируется при РЕГУЛИРОВКЕ ТЕМПЕРАТУРЫ МОРОЗИЛЬНОЙ КАМЕРЫ, установленной на 7 (MAX), продукты питания, хранимые в холодильном отделении, также могут заморозиться.

СОВЕТЫ ПО ПРИГОТОВЛЕНИЮ ЛЬДА

- Не переполняйте лотки для кубиков льда; в противном случае кубики льда могут соединиться вместе при замораживании.
- Когда кубики льда будут приготовлены, поверните рукоятку по часовой стрелке для выгрузки льда в секцию для хранения льда или морозильную камеру.



ПРИМЕЧАНИЕ:

- Не приготавливайте лед в пространстве для хранения льда в морозильной камере и не наливайте туда масло. Морозильная камера может треснуть.
- Не поворачивайте рукоятку, если морозильная камера открыта.



ДВУСТОРОННЯЯ ДВЕРЦА

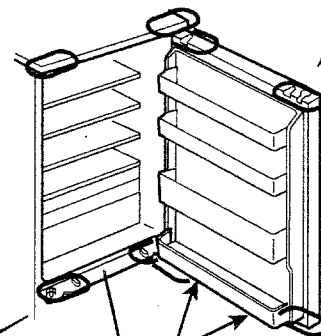
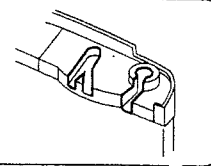
(только для моделей SJ-W40J, SJ-W36J)

Продукты можно доставать из холодильника, открывая дверцу слева или справа.

ПРИМЕЧАНИЕ:

- Не допускайте значительных повреждений корпуса холодильника, а также его внутренних частей.
- Не ставьте никакие предметы на нижнюю петлю или на штифт нижней петли.
- Не допускайте, чтобы какие-либо предметы цеплялись за штифт нижней петли и кулак.
- Не допускайте попадания масла на корпус холодильника, шкив, нижнюю петлю, поскольку пластиковые детали подвергнутся воздействию масел разных видов.

Устройство двусторонней дверцы (Механизмы дверцы расположены по четырем углам дверцы)



Устройство двусторонней дверцы (На корпусе холодильника)

Штифт нижней петли Кулак

Морозильная камера из нержавеющей стали

- Быстрое замораживание позволяет сохранять питательные свойства продуктов во время их хранения в морозильной камере.
- Нержавеющая сталь, из которой сделана морозильная камера, обладает высокой теплопроводностью, что обеспечивает быстрое замораживание.
- Продукты со специфическими запахами не "пристают" к морозильной камере, что облегчает чистку.

ПРИМЕЧАНИЕ:

- Не дотрагивайтесь до морозильной камеры из нержавеющей стали мокрыми руками.
- Не наливайте воду непосредственно в морозильную камеру из нержавеющей стали для приготовления льда, это может привести к повреждению морозильной камеры из нержавеющей стали.
- Не кладите соленые продукты в морозильную камеру из нержавеющей стали – она может заржаветь.

РАЗМОРАЖИВАНИЕ

Размораживание осуществляется полностью автоматически благодаря уникальной системе экономии энергии. Посредством чего время начала цикла размораживания пропорционально времени работы компрессора Вашего холодильника, то есть чем меньше времени работает компрессор холодильника (зимой или когда Вы уезжаете в отпуск), тем больше промежутков времени между каждым циклом размораживания.

ХРАНЕНИЕ ПРОДУКТОВ

Холодильник снижает вероятность порчи продуктов. Чтобы максимально продлить срок хранения скоропортящихся продуктов питания, убедитесь, что качество продуктов по возможности самое свежее. Информация, указанная ниже, представляет собой общее руководство, помогающее обеспечить более длительное хранение продуктов питания.

Фрукты/Овощи

Чтобы свести к минимуму потери влаги, фрукты и овощи следует класть свободно в материалы из полиэтилена, напр., в пленку или в пакеты (не герметически изолированные), и располагать их в секции для хранения овощей и фруктов. Фрукты и овощи с толстой кожурой, напр., апельсины, не нуждаются в заворачивании в пленку.

Молочные продукты и яйца

- Большинство молочных продуктов имеют дату на упаковке, где сообщается рекомендуемая температура и срок хранения продукта.
- Яйца следует хранить в лоток для яиц.

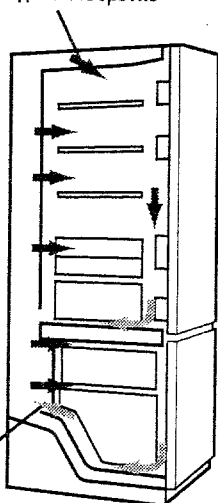
Мясо/Рыба/Птица

- Поставьте на тарелку или поднос и закройте бумагой или полиэтиленовой пленкой. Затем поместите в поддон.
- Большие куски мяса, рыбы или птицы кладите к задней стенке полок.
- Убедитесь, что вся приготовленная пища как следует упакована или положена в воздухо непроницаемую емкость.

ПРИМЕЧАНИЕ:

- Располагайте продукты на полках равномерно с тем, чтобы обеспечивалась эффективная циркуляция охлаждающего воздуха.
- Горячие продукты следует охладить перед их помещением в холодильник. Помещение горячих продуктов в холодильник повышает температуру в камере и увеличивает таким образом риск порчи продуктов.
- Не блокируйте выходное и входное отверстия системы циркуляции охлаждающего воздуха продуктами, емкостями или иными предметами; в противном случае продукты в холодильнике не будут охлаждаться равномерно.
- Не ставьте продукты непосредственно перед выходным отверстием холодного воздуха. Это может привести к замерзанию продуктов.

Выходное отверстие



← вход
→ выход

Входное отверстие

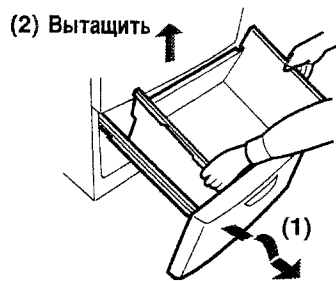
ДЛЯ ЛУЧШЕГО ЗАМОРАЖИВАНИЯ

- Продукты питания должны быть свежими.
- Замораживайте небольшое количество продуктов за один раз, чтобы они быстро заморозились.
- Продукты питания должны храниться или упаковываться надлежащим образом, они должны быть герметично изолированы, так чтобы в них не было воздуха.
- Располагайте продукты питания в морозильной камере равномерно.
- Приклеивайте этикетки на пакеты и емкости, чтобы вести учет замороженных продуктов.

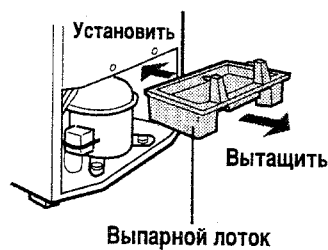
УХОД И ЧИСТКА

1. Выньте полки и отсеки из камеры и дверцы. Вымойте их в теплом растворе жидкости для мытья посуды, сполосните в чистой воде и вытрите.
2. Вычистите внутреннюю часть холодильника тряпкой, смоченной в теплом растворе жидкости для мытья посуды. Затем смойте мыльную воду холодной водой.
3. Протирайте наружную часть холодильника мягкой тряпкой каждый раз, когда имеются загрязнения.
4. Для чистки магнитного уплотнения двери используйте зубную щетку и теплый раствор жидкости для мытья посуды.
5. Всякий раз, когда Вы передвигаете холодильник для чистки или установки на новое место, выпарной лоток должен быть снят и очищен.

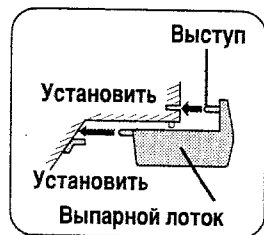
Морозильная камера



Выпарной лоток



Выпарной лоток



ПРИМЕЧАНИЕ:

- Не используйте полировочный порошок, бензин, горячую воду и прочее.
- Если Вы использовали неразбавленные очистители или не вытерли мыльную воду, пластиковые детали могут потрескаться.
- Сотрите все пищевые жиры с пластиковых поверхностей, так как жиры могут привести к появлению трещин на пластиковых поверхностях.

Выключение Вашего холодильника

Если Вы выключаете Ваш холодильник, когда Вы уезжаете куда-либо на продолжительный период времени, Выньте продукты питания и как следует вычистите его внутри. Выньте электрический провод из розетки и оставьте обе дверцы открытыми.

ЧТО ДЕЛАТЬ, ПРЕЖДЕ ЧЕМ ОБРАТИТЬСЯ В СЕРВИСНУЮ СЛУЖБУ

Прежде, чем обратиться в сервисную службу, проверьте следующее.

КОГДА СЛЫШЕН ШУМ ВО ВРЕМЯ РАБОТЫ

- Изредка может быть слышен журчащий звук текущего охлаждающего вещества или звук расширяющихся или взаимодействующих деталей. Это вполне нормально.
- Звук от компрессора усилится сразу же после автоматического размораживания, однако это нормально и не является дефектом.

ЭТО НОРМАЛЬНО, что наружная часть камеры может быть горячей при прикосновении. В камере находится горячая труба для предотвращения образования капель.

ЕСЛИ НУЖНО СЕРВИСНОЕ ОБСЛУЖИВАНИЕ

Обратитесь к Вашему ближайшему агенту по сервисному обслуживанию, уполномоченному фирмой ШАРП.



АЮ 64

ИНФОРМАЦИЯ О СЕРТИФИКАЦИИ ПРОДУКЦИИ

ХОЛОДИЛЬНИК-МОРОЗИЛЬНИК

МОДЕЛЬ SJ-40J-BE/GY/WH

SJ-W40J-BE/GY/WH

SJ-36J-BE/GY/WH

SJ-W36J-BE/GY/WH

ШАРП

сертифицирована Компанией ЭЛЕКТРОСЕРТ

Официальным представителем ГОССТАНДАРТА России

(Регистрационный номер в Госреестре – РОСС RU.0001.11 АЮ64)

Во исполнение Статьи 5 Закона Российской Федерации "О защите прав потребителей", а также Указа Правительства Российской Федерации № 720 от 16 июня 1997 г. устанавливается срок службы данной модели - 7 лет с момента производства при условии использования в строгом соответствии с инструкцией по эксплуатации и применяемыми техническими стандартами.

модель	SJ-40J-BE/GY/WH	ШАРП	по безопасности-ГОСТ 27570.1-87/ МЭК 335-2-24-84
	SJ-W40J-BE/GY/WH		
	SJ-36J-BE/GY/WH		по ЭМС-ГОСТ 23511-79,
	SJ-W36J-BE/GY/WH		ГОСТ Р 50033-92

соответствует требованиям нормативных документов:

Страна-изготовитель:

Произведено в Таиланде

Фирма изготовитель:

ШАРП Корпорейшн

Юридический адрес изготовителя:

**22-22 Нагайкэ-чо, Абено-ку, Осака 545-8522,
Япония**

SHARP CORPORATION
OSAKA, JAPAN