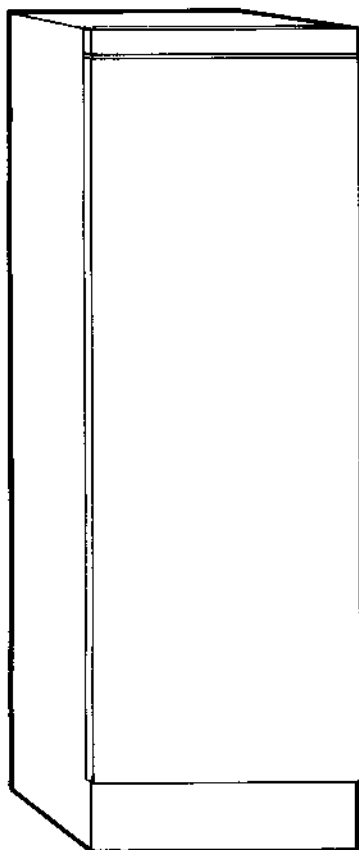




**ИНСТРУКЦИЯ ПО ЭКСПЛУАТАЦИИ**

**ХОЛОДИЛЬНИК ER 3218 C**



CE

## СОДЕРЖАНИЕ

Важная информация о безопасности эксплуатации	2
Советы по экономии энергии	3
Охрана окружающей среды	3
Эксплуатация холодильника	4
Уход	6
В случае ненормального функционирования	6
Гарантия, техобслуживание и запчасти	8

### ВАЖНАЯ ИНФОРМАЦИЯ О БЕЗОПАСНОСТИ ЭКСПЛУАТАЦИИ

Перед установкой и эксплуатацией холодильника внимательно прочитайте настоящую инструкцию со всеми содержащимися в ней указаниями и предупреждениями - это позволит Вам пользоваться холодильником наилучшим возможным образом.

Сохраните инструкцию. Храните её в удобном доступном месте. В инструкции содержатся указания, которые помогут Вам правильно пользоваться холодильником.

В случае переезда или смены владельца инструкция должна следовать вместе с холодильником, для того чтобы новый владелец также имел возможность ознакомиться с его функциями и указаниями по технике безопасности.

- Холодильник предназначен для хранения продуктов питания в обычных домашних условиях в соответствии с настоящей инструкцией. Использование холодильника по какому-либо иному назначению может привести к травмам и повреждениям имущества.
- Холодильник должен использоваться только взрослыми. Не давайте детям играть с холодильником, его регуляторами или съёмными деталями.
- Все монтажные и ремонтные работы, включая удлинение кабеля питания, должны выполняться уполномоченным на это профессионалом. Недостаток знаний или профессионального мастерства может привести к повреждению холодильника, а также к травмам и повреждениям имущества.
- Ремонтные работы и работы по техобслуживанию должны выполняться уполномоченной на техобслуживание и ремонт фирмой с использованием только фирменных запчастей.
- Не вносите в холодильник каких-либо изменений самостоятельно - это может привести к его серьёзным повреждениям.

- Для того чтобы компрессор не перегрелся и не остановился, вокруг холодильника должна быть обеспечена достаточная вентиляция.
- Холодильник следует установить таким образом, чтобы его задняя панель по возможности опиралась на стену и чтобы вокруг него было достаточно свободного пространства для вентиляции.
- Следите за тем, чтобы в процессе установки или перемещения холодильника кабель питания не оказался зажат.
- Перед выполнением чистки или техобслуживания холодильника вилку следует вынуть из розетки. Тянуть следует за вилку, а не за провод. Если до провода не достать, выверните предохранитель.
- В расположенной за холодильником системе охлаждения содержится охлаждающее вещество. В случае поломки системы охлаждения холодильник и находящиеся в нём продукты окажутся повреждены. Поэтому ни в коем случае не следует допускать прикосновения острых предметов к испарительному устройству и конденсатору.
- Перед тем как воткнуть вилку в розетку, холодильнику следует дать отстояться после транспортировки в течение около 30 минут, а в случае его транспортировки на боку - около 4 часов, для того чтобы компрессорное масло успело полностью стечь обратно в компрессор.
- После первого включения удостоверьтесь в том, что холодильник работает нормально и держит заданную температуру в течение 24 часов.
- Холодильник тяжёлый. Выступающие части в задней и нижней частях холодильника могут оказаться острыми. При перемещении холодильника соблюдайте осторожность. Пользуйтесь защитными перчатками.
- **ВНИМАНИЕ:** ни в коем случае не храните в холодильнике или морозильнике взрывоопасных жидкостей или газов, так как это может привести к травмам и повреждениям имущества.

## ОХРАНА ОКРУЖАЮЩЕЙ СРЕДЫ

- Изоляция и охлаждающее вещество холодильника абсолютно безопасны для озонной оболочки атмосферы.
- Все упаковочные материалы подлежат вторичному использованию.

### В процессе эксплуатации:

- Храните продукты в таких упаковках, которые могут быть использованы несколько раз.
- Не используйте посуды разового пользования без необходимости.
- Соблюдайте указания по экономии энергии.
- Пользуйтесь безвредными для окружающей среды моющими средствами.

## СОВЕТЫ ПО ЭКОНОМИИ ЭНЕРГИИ

- Не устанавливайте холодильник вблизи источников тепла, таких как плита, машина для мытья посуды, батарея и т.п.
- Не допускайте попадания на холодильник прямого солнечного света.
- Холодильник должен быть установлен в прохладном, хорошо проветриваемом помещении. Удостоверьтесь в том, что находящиеся в нижней, задней и верхней частях холодильника вентиляционные отверстия ничем не закрыты.
- Перед тем как положить тёплые продукты в холодильник, им следует дать остыть до комнатной температуры.ю полку морозильника.
- Не оставляйте дверь холодильника открытой и избегайте её открывания без необходимости.
- Удостоверьтесь в том, что находящиеся в холодильнике продукты не мешают плотному закрыванию двери.
- Находящиеся за холодильником компрессор и систему охлаждения следует ежегодно пылесосить.

## УСТАНОВКА

### Распаковка и повреждения при транспортировке

Удостоверьтесь в том, что холодильник не повредился в процессе транспортировки. В случае обнаружения повреждений о них следует немедленно сообщить продавцу.



Не давайте детям играть с упаковочными материалами. Полиэтиленовая плёнка опасна - она может привести к удушью.

## Чистка

Вымойте холодильник изнутри средством для ручного мытья посуды. Не используйте едких или абразивных моющих средств, стальной ваты или растворителей. Дайте холодильнику как следует высохнуть.

## Установка

(1) (2) (3) (4) (5)

Правильность монтажа и электрического подключения важна с точки зрения исправного функционирования холодильника.

**Холодильник должен быть установлен в сухом прохладном помещении.** Не устанавливайте холодильник вблизи источника тепла, такого как плита или машина для мытья посуды, а также в зоне попадания прямого солнечного света. Холодильник функционирует лучше всего при окружающей температуре в пределах от +16°C до +32°C.

**Транспортировочные опоры.** Удалите транспортировочные опоры (1), которые находятся с внутренней стороны двери, у нижней петли и по сторонам двери. Все транспортировочные опоры следует сохранить на случай последующих переездов.

**Шланг талой воды. Перед установкой холодильника на место удостоверьтесь в том, что находящийся за ним шланг талой воды ведёт в сточный поддон (2).**

**Расстояние до окружающих шкафов и стен.** Задняя стенка холодильника может быть прислонена к стене. Между боком холодильника со стороны петель и соседней стеной должно быть не менее 10 мм свободного пространства. Холодильник может быть установлен рядом с другим холодильником того же изготовителя без дополнительного промежуточного пространства.

**Выравнивание по горизонтали.** Холодильник должен стоять плотно и устойчиво на всех четырёх углах. Ножки холодильника регулируются по высоте. Холодильник не должен прислоняться к соседним шкафам (3) (4).

**Вентиляция.** Для того чтобы холодильник исправно работал, вокруг него должно быть достаточно свободного пространства. Находящиеся в нижней и задней частях холодильника вентиляционные каналы не должны быть ничем закрыты. Свободное пространство над холодильником должно составлять не менее 200 см<sup>2</sup> (5). В зависимости от типа используемого верхнего шкафа свободное пространство может располагаться либо прямо над холодильником, либо над и за ним. Под шкафом, установленным непосредственно над охлаждательным блоком, должно оставаться не менее 50 мм свободного пространства для вентиляции (5). Правильность установки холодильника снижает шум и вибрацию.

## Подключение питания (5)

Перед тем как воткнуть вилку в розетку и включить холодильник в первый раз, холодильнику следует дать отстояться в течение приблизительно 30 минут или же 4 часов, если холодильник транспортировался на боку, для того чтобы система охлаждения успела сбалансироваться. Иначе компрессор холодильника может повредиться.

Напряжение сети должно составлять 220/230 В. Предохранитель должен быть рассчитан на 10 А. Табличка с техническими данными расположена внутри холодильника с левой стороны.

Настоящий холодильник удовлетворяет требованиям директивы ЕС 89/336/EEG.



Напряжение полностью отключено от холодильника только тогда, когда вилка вынута из розетки.

## Изменение стороны открывания двери (13)

Дверь может быть установлена так, чтобы она открывалась либо вправо, либо влево.

Перед изменением стороны открывания двери от холодильника следует отключить питание. Легче всего это выполнить тогда, когда холодильник находится в лежачем положении на задней панели. При этом под холодильник следует что-нибудь подложить, чтобы его было затем легче поднять в вертикальное положение. Если в процессе изменения стороны открывания двери холодильник находится в вертикальном положении, дверь следует придерживать, чтобы она не упала. **ВНИМАНИЕ:** в

процессе изменения стороны открывания двери следует следить за тем, чтобы дверь не повредилась и не оцарапалась. Из инструментов Вам понадобятся обычная отвёртка, крестовая отвёртка и приложенный к холодильнику регулировочный ключ.

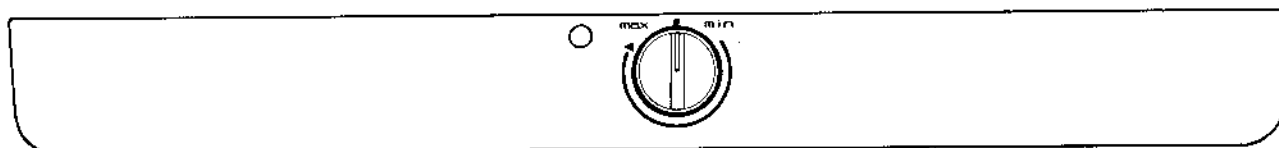
1. Выньте вилку из розетки.
2. Снимите вентиляционную решётку.
3. Снимите нижнюю петлю и дверь.
4. Переставьте стержень верхней петли на противоположную сторону.
5. Модели с автоматическим механизмом закрывания двери: снимите запорные устройства, расположенные под дверью и у нижней петли. Сохраните их на случай последующего использования. Установите новые прилагающиеся к холодильнику запорные устройства с противоположной стороны двери и петли.
6. Установите дверь обратно на место.
7. Переместите стержень в нижней петле на противоположный край и приверните нижнюю петлю. Поднимите холодильник в вертикальное положение.

Переставьте пластину вентиляционной решётки и установите решётку обратно на место.

Установите холодильник на место и удостоверьтесь в том, что он стоит вертикально (см. соответствующий раздел).

Подождите около 30 минут перед включением холодильника.

## ЭКСПЛУАТАЦИЯ ХОЛОДИЛЬНИКА



### a. Зелёная сигнальная лампочка

Лампочка горит при включённом холодильнике.

### b. Регулятор температуры с плавным регулированием

Нижнее значение, наивысшая температура: Min  
Наивысшее значение, низшая температура: Max  
Выключенное положение: ■

### Включение и выставление температуры

Включите холодильник таким образом, чтобы указатель регулятора температуры находился между отметками Min и Max.

Подходящее положение регулятора температуры окажется найдено в процессе эксплуатации. Оно зависит, в частности, от температуры в помещении, количества хранимых продуктов питания, а также от количества и продолжительности открываний двери.

При изменении положения регулятора температуры температуре следует дать сбалансироваться в течение суток. Выставленная температура поддерживается на одном и том же уровне автоматически.

Подходящая температура внутри холодильника находится в пределах от +4 до +6°C.

Различия температуры в различных частях холодильника являются нормальным явлением. При слишком низкой температуре продукты с высоким

содержанием влаги могут замёрзнуть. Поэтому следует избегать установки регулятора температуры на слишком низкую температуру.

**ВНИМАНИЕ:** температура, замеренная обычным термометром, несколько отличается от средней температуры внутри холодильника, так как обычный термометр измеряет температуру в месте замера, а не температуру хранимых в холодильнике продуктов. Изменение температуры продуктов происходит медленнее, чем изменение температуры воздуха. В случае использования обычного термометра его следует поставить в стакан с водой.

### Отключение питания

Отключение питания выполняется следующим образом:

Установите регулятор температуры в положение «■».

**ВНИМАНИЕ:** для того чтобы холодильник не оказался выключен по ошибке, при повороте регулятора температуры в выключенное положение чувствуется некоторое сопротивление. Поверните регулятор в положение «■» до упора.



Питание полностью отключено от холодильника только тогда, когда вилка вынута из розетки.

### Съёмные полки и отделения двери (7) (8)

Полки легко снимаются.

Отделения двери вынимаются вертикально вверх. В нижнем отделении имеются гибкие фиксаторы для бутылок, которые удерживают нестандартные бутылки в вертикальном положении. Это отделение должно всегда оставаться нижним.

### Расположение продуктов питания

Температура на различных полках холодильника является различной.

**Наиболее низкая температура** обычно на той полке, которая расположена по нижнему краю испарительного устройства - третья или четвертая полка сверху, в зависимости от модели.

Молоко, мясо, рыба, готовая пища и прочие аналогичные продукты следует размещать в самой холодной части холодильника.

**Наиболее высокая температура** обычно в расположенных в нижней части холодильника ящиках для овощей, в передней части верхней полки и в отделениях в двери.

В этих частях холодильника следует хранить фрукты, овощи, закуски и сыры.

### Практические советы

**Кладите продукты в холодильник таким образом, чтобы холодный воздух мог свободно циркулировать между ними.**

Не кладите продуктов вплотную к испарительному устройству в задней части внутренней стороны холодильника:

- продукты могут замёрзнуть и повредиться;
- от упаковок могут отделиться кусочки, которые затем попадут в сток и шланг талой воды и приведут к их засорению.

Не закрывайте пространство между полками, для того чтобы воздух мог свободно циркулировать внутри холодильника.

Ни в коем случае не кладите в холодильник тёплых продуктов. Дайте им сначала остыть до комнатной температуры.

Продукты следует упаковывать таким образом, чтобы их вкусы и запахи не перемешивались. Кроме того, неупакованные продукты сохнут.

Пользуйтесь пакетами и посудой, которые предназначены для хранения продуктов питания.

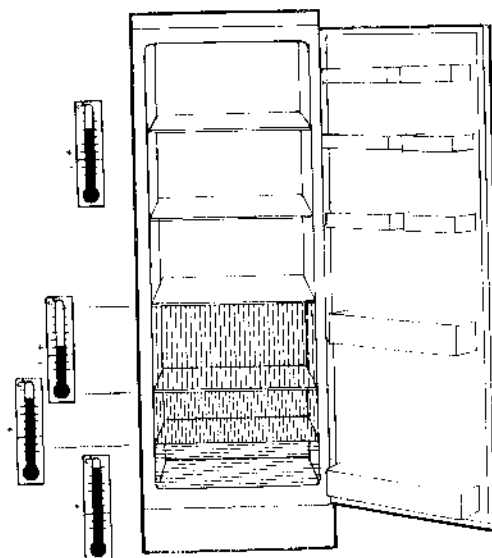
Соблюдайте рекомендации по температуре и срокам хранения, которые обычно указаны на упаковках продуктов.

Картофель, лук, морковь и прочие продукты, которые могут оказаться загрязнены, следует хранить отдельно от других продуктов.

Для того чтобы салат хранился дольше, его следует сполоснуть и хранить в полиэтиленовом пакете.

Бананы вообще не следует хранить в холодильнике.

Свежие рыба и мясо следует хранить в холоде. Если они не приготавливаются в день покупки, термостат имеет смысл установить в более холодное положение.



## УХОД

### Размораживание холодильника (9)

Холодильник размораживается автоматически каждый раз при выключении компрессора. При этом образовавшийся на испарительном устройстве слой ледяного конденсата тает. Вода стекает по сливному шлангу в находящийся на компрессоре испарительный поддон, из которого вода испаряется в помещение. Сточный жёлоб следует время от времени чистить во избежание его засорения.

Для того чтобы в холодильнике не образовывалось излишнего количества ледяного конденсата, не кладите в него тёплых продуктов. Не кладите продуктов вплотную к испарительному устройству. Не держите дверь холодильника в открытом положении без необходимости.

### Чистка (10) (12)

Холодильник следует регулярно чистить. Перед этим от него следует отключить питание. Протрите внутренние поверхности и уплотнительные прокладки. Пользуйтесь для этого тёплой водой и средством для ручного мытья посуды. Не используйте едких или абразивных моющих средств, пемоксоли, стальной ваты или растворителей. Не закрывайте двери холодильника до тех пор, пока он полностью не высохнет.

**ВНИМАНИЕ:** отделившиеся кусочки упаковочного материала могут попасть в сливной шланг и привести к его засорению. Шланг следует чистить тонким пластмассовым предметом без острого конца. Ни в коем случае не используйте острых предметов. Для чистки пространства под холодильником, например, с помощью пылесоса вентиляционная решётка может быть снята. Решётка имеет пружинное крепление (12).

### Замена лампочки внутреннего освещения (11)

Лампочка внутреннего освещения включается автоматически при открывании двери холодильника. В процессе замены лампочки от холодильника должно быть отключено питание. Вилку следует также вынуть из розетки. Замените лампочку на аналогичную - цоколь E14, максимальная мощность 25 Вт.



Питание отключено от холодильника только тогда, когда вилка вынута из розетки.

### В случае длительного отсутствия

В случае длительного отсутствия позаботьтесь о том, чтобы за включённым холодильником был организован надлежащий присмотр, для того чтобы хранящиеся в нём продукты не испортились при возможном обрыве в подаче питания.

### Если холодильник не используется в течение длительного времени:

- Отключите питание от холодильника, повернув

регулятор температуры в положение «■».

- Выньте вилку из розетки.
- Опорожните и вымойте холодильник.
- Оставьте дверь приоткрытой.

Если дверь выключенного холодильника окажется закрытой, в нём может образоваться неприятный запах. В этом случае холодильник следует снова вымыть и оставить дверь в приоткрытом положении.

## ЕСЛИ ХОЛОДИЛЬНИК НЕ РАБОТАЕТ

Иногда причину неисправности можно устранить самостоятельно. Перед тем как обратиться в уполномоченную на техобслуживание и ремонт фирму, внимательно прочтите нижеприведённые указания.

### Холодильник не охлаждается в достаточной степени

- Установите регулятор температуры на более низкую температуру.
- Расположите продукты правильным образом - см. раздел «Эксплуатация холодильника».
- Удостоверьтесь в том, что дверь плотно закрыта.

### В холодильнике слишком холодно

- Установите регулятор температуры на более высокую температуру.
- Расположите продукты правильным образом - см. раздел «Эксплуатация холодильника».

### Компрессор непрерывно работает

- Удостоверьтесь в том, что регулятор температуры не находится в положении «Max».
- Удостоверьтесь в том, что дверь плотно закрыта.

### По находящейся на задней стенке холодильника пластине охлаждения течёт вода

- Это является нормальным явлением. В процессе автоматического размораживания скопившийся на пластине конденсат тает. Оттаявшая вода вытекает из холодильника по предназначенному для этого жёлобу.

### Вода стекает на дно холодильника или на пол

- Прочистите сливной жёлоб и отверстие опорожнения.
- Продукты уложены вплотную к пластине охлаждения, что препятствует стеканию воды в сливной жёлоб.
- Удостоверьтесь в том, что находящийся за холодильником шланг талой воды ведёт в испарительный поддон, а также в том, что он не засорён.

## **Большое количество льда и конденсата**

Удостоверьтесь в том, что:

- регулятор температуры находится в правильном положении, т.е. не на слишком низкой температуре
- уплотнение двери чистое и неповреждённое
- ничто не препятствует закрытию двери
- все продукты тщательно упакованы и закрыты
- дверь не открывается слишком часто и не находится слишком долго в открытом положении.

## **Холодильник вообще не работает, охлаждение и внутреннее освещение не включаются**

Перед тем как обратиться в уполномоченную на техобслуживание и ремонт фирму, удостоверьтесь в том, что:

- регулятор температуры находится между положениями «Min» и «Max»
- вилка плотно воткнута в розетку
- предохранительная пробка цела и на холодильник подано питание - проверьте с помощью какого-либо другого электрического устройства.

Если компрессор постоянно включается, но не начинает работать, отключите питание на 20 минут и попробуйте включить снова.

## **Шум (14)**

Холодильник охлаждается благодаря работе компрессорной системы охлаждения, которая состоит из компрессора с двигателем (а), а также трубопровода охлаждения как сзади (b), так и внутри (e) холодильника.

Поэтому некоторый шум при работе холодильника является нормальным. Звуки вибрации и журчания говорят о том, что холодильник работает и охлаждающая жидкость циркулирует в системе охлаждения.

При включении и выключении холодильника термостат может пощёлкивать (d).

Уровень шума также зависит от расположения, использования и возраста холодильника.

Если холодильник слишком шумит, вернитесь к указаниям, приведённым в разделе «Установка». Дайте холодильнику поработать в течение некоторого времени.

Во избежание излишнего шума и вибрации важно соблюдать следующие указания:

- Холодильник должен твёрдо стоять на полу на всех четырёх ногах (h). Положение холодильника можно проверить с помощью ватерпаса.
- Холодильник не должен касаться соседней с ним мебели, для того чтобы не возникало вибрации.
- Находящиеся за холодильником трубы охлаждения не должны касаться друг друга. Возможно упавшие амортизационные прокладки следует

вставить на место или же осторожно отогнуть трубы таким образом, чтобы они не касались друг друга (c).

- В возможно установленном над холодильником шкафу не должно быть бьющихся друг об друга бутылок, банок и т.п. Сам шкаф также должен быть установлен надлежащим образом.
- Холодильник должен находиться в хорошо проветриваемом помещении с нормальной комнатной температурой, вдали от солнечного света и источников тепла. Дверь холодильника не следует открывать без необходимости. Шум холодильника можно считать излишним, если для поддержания нужной температуры компрессор работает слишком долго или же включается слишком часто.
- Холодильник не должен стоять, например, прямо на бетонном полу. Для предотвращения возникновения неприятного шума подложите под холодильник амортизирующую прокладку.

## **Обрыв в подаче питания**

Не открывайте двери холодильника без необходимости. В случае если обрыв в подаче питания продолжается слишком, продукты следует по возможности переложить в другой холодильник.

## **ТЕХОБСЛУЖИВАНИЕ И ЗАПАСНЫЕ ЧАСТИ**

За техобслуживанием и запчастями обращайтесь в уполномоченную на техобслуживание фирму.

Важнейшие запасные части к данной бытовой машине могут быть приобретены в течение 10 лет после того, как она снята с производства.

## **ГАРАНТИЯ**

Гарантийные условия приведены в отдельной таблице.

---

---

---

---

---

---

---

---

---

---

---

---

---

---

---

---

---

---

---

---

---

---

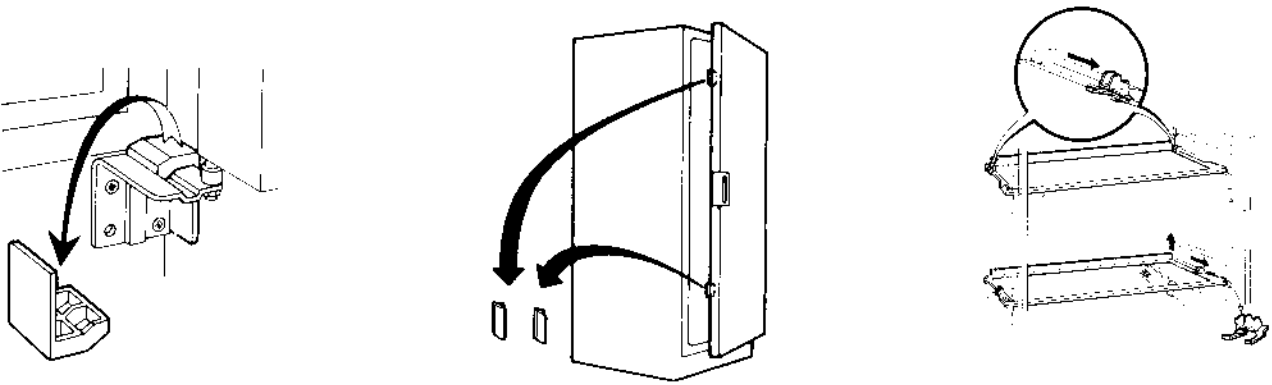
---

---

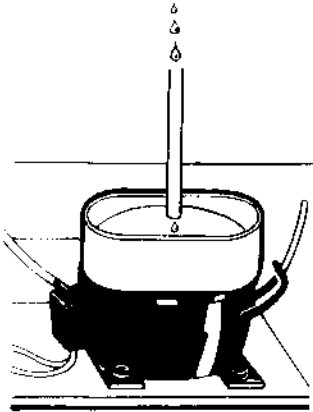
Ввиду непрерывного развития нашей  
продукции оставляем за собой право на  
внесение изменений.



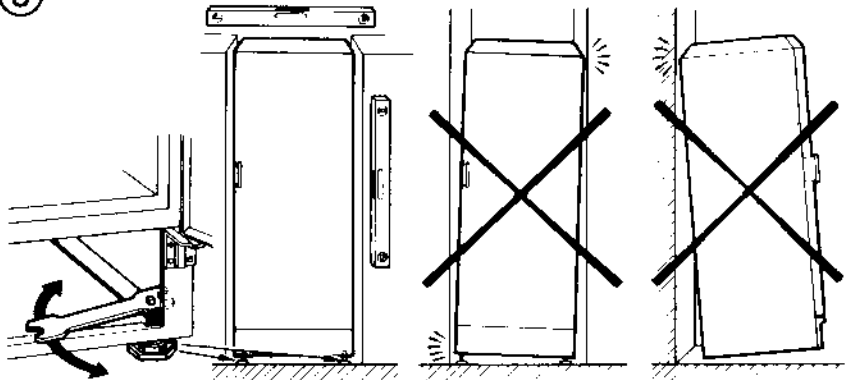
①



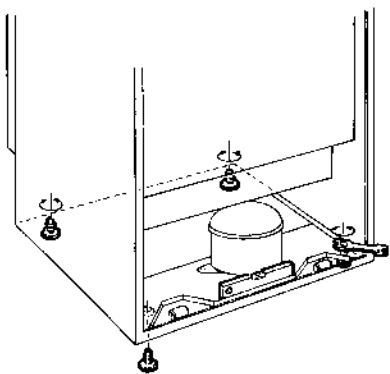
②



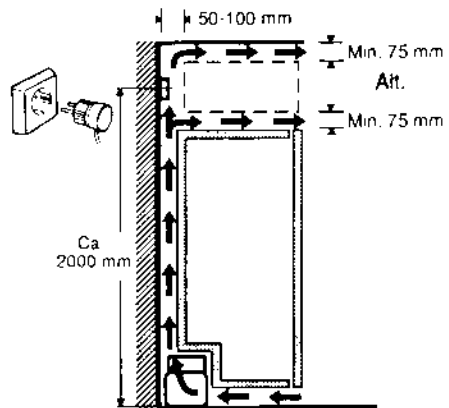
③



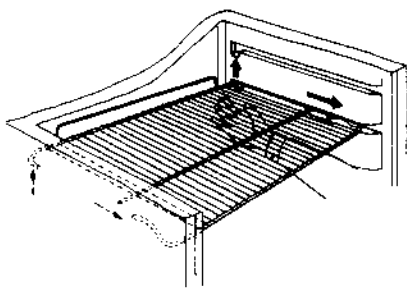
④



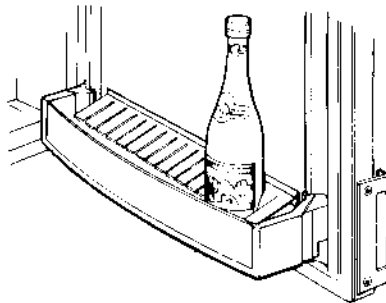
⑤

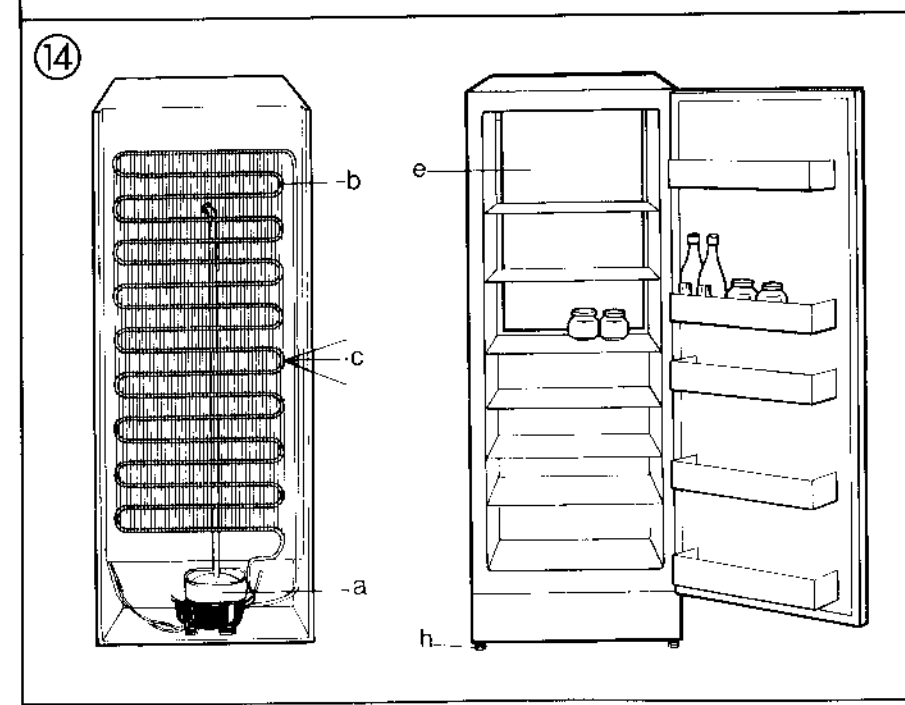
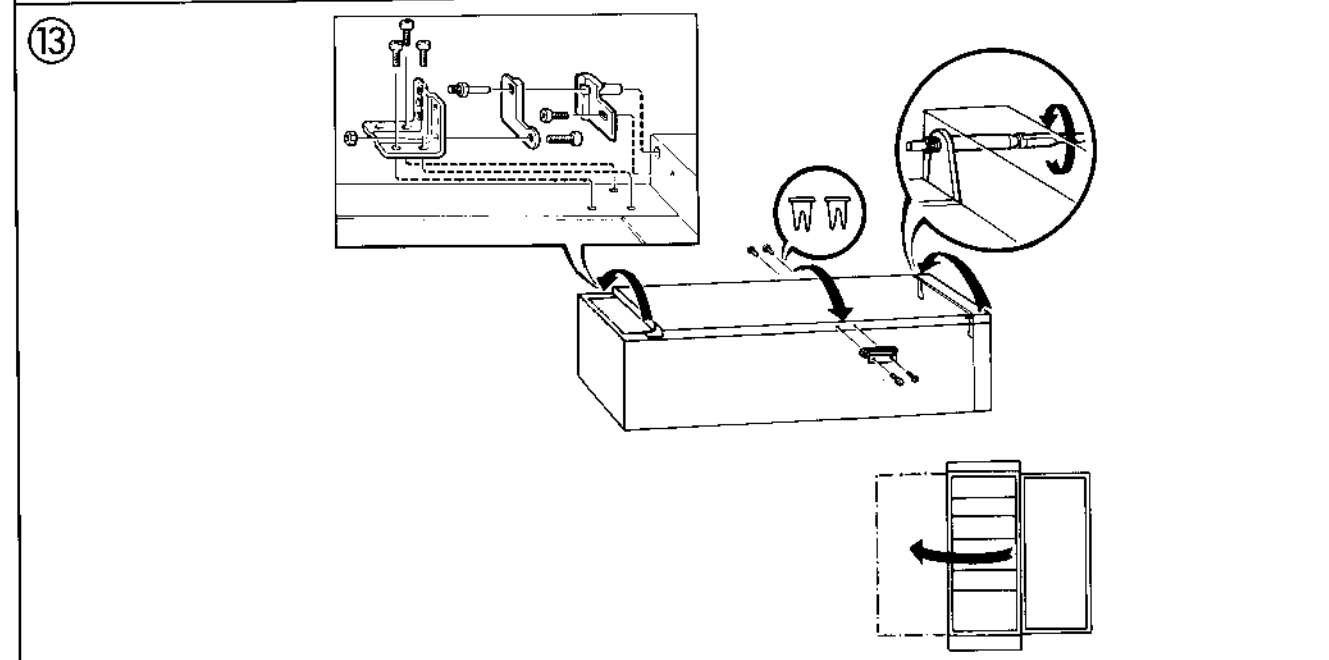
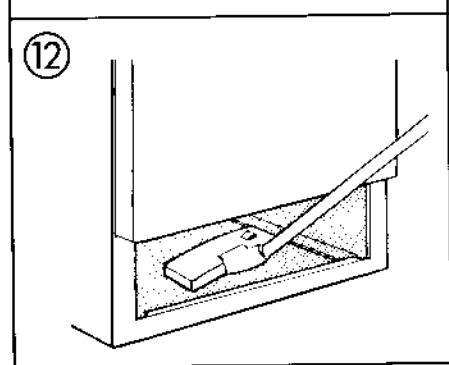
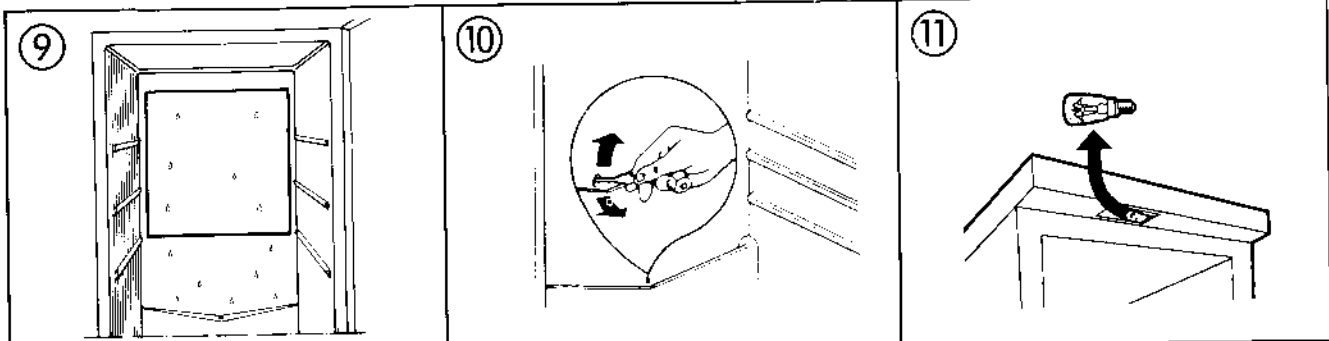


⑦



⑧





15

<b>Electrolux</b>		TYPE MODEL	TYPE NO.
Model	4 Way	REF. NO.	REF. NO.
Product no.	1234567	REF. NO.	REF. NO.
Serial no.	1234567	REF. NO.	REF. NO.
		TYPE	TYPE
<b>Made in Sweden</b>		<b>CFC-free</b>	

MOD. \_\_\_\_\_

PROD. NO. \_\_\_\_\_