



ХОЛОДИЛЬНИКИ MINICOOL

ТИП E 30/60

МОДЕЛИ:

EA 3100

EA 3200

EA 3210

EA 0600

EA 0610

RA 122 H

ТИП M 20-50

МОДЕЛИ:

EA 3080

EA 3120

EA 3140

RA 80

RA 140

ИНСТРУКЦИЯ ПО ЭКСПЛУАТАЦИИ



СОДЕРЖАНИЕ

Информация по безопасности эксплуатации	2
Монтажная инструкция	3
Эксплуатация холодильника	3
Уход	4
Если холодильник не работает	5
Гарантия, техобслуживание и запчасти	5

УКАЗАНИЯ ПО БЕЗОПАСНОСТИ ЭКСПЛУАТАЦИИ

Для того чтобы холодильник работал безупречно и служил Вам на протяжении многих лет, перед установкой холодильника на место и началом его эксплуатации внимательно прочитайте настоящую инструкцию. Обратите внимание на имеющиеся в ней предупреждения.

С инструкцией должны ознакомиться все пользователи холодильника.

Инструкцию следует хранить в хорошо доступном месте. В инструкции приведены советы, значительно облегчающие использование холодильника.

В случае смены владельца настоящая инструкция должна быть передана новому владельцу вместе с холодильником.

- Холодильник предназначен только для обычного хранения продуктов в домашних условиях. Использование холодильника по какому-либо иному назначению является опасным.
- Холодильник должен использоваться только взрослыми. Не давайте детям играть с холодильником или прикасаться к его регуляторам и подвижным деталям.
- Любые монтажные и ремонтные работы, включая удлинение кабеля питания, должны быть поручены уполномоченному на это профессионалу. Результаты непрофессионально выполненной работы могут привести к травмам и повреждениям имущества.
- Работы по ремонту и техобслуживанию должны быть поручены уполномоченной на техобслуживание и ремонт фирме. При выполнении этих работ следует использовать только фирменные запчасти.
- Из соображений безопасности не вносите в холодильник каких-либо изменений.
- Для того чтобы холодильник не перегрелся и не выключился, вокруг него должна быть обеспечена достаточная вентиляция.
- Холодильник следует по возможности установить у стены таким образом, чтобы находящиеся в его задней части нагревающиеся детали оказались недоступны. При этом следует, тем не менее,

оставить достаточное количество свободного пространства для вентиляции.

- Обратите внимание на то, чтобы при установке и перемещении холодильника кабель питания не оказался зажат.
- Перед началом чистки или техобслуживания холодильника выключите его и выньте вилку из розетки. Тяните за вилку, а не за провод. Если это не является возможным, выверните соответствующий предохранитель из электрического щита.
- На холодильник не следует класть замороженных продуктов или ставить ваз с цветами. Влажность и холод могут повредить регуляторы холодильника.
- В находящейся внутри холодильника и в его задней части системе охлаждения содержится хладагент. В случае повреждения системы охлаждения хранящиеся в холодильнике продукты придут в негодность. По этой причине не допускайте прикосновения острых предметов к эвапораторам и трубам с хладагентом.
- Перед тем как воткнуть вилку в розетку и включить холодильник в первый раз, ему следует дать отстояться около 30 минут или же около 4 часов в случае его транспортировки на боку.
- Через 24 часа после включения холодильника следует удостовериться в том, что он работает и что температура внутри него соответствует заданной.
- Мороженое и ледяные кубики не следует класть в рот прямо из морозилки - это может привести к обмороживанию рта.

ВНИМАНИЕ: ни в коем случае не храните в холодильнике взрывоопасных газов или жидкостей. Бутылки и банки с газированными напитками не следует хранить в морозилке, так как они могут лопнуть.

ВНИМАНИЕ: ни в коем случае не используйте внутри холодильника электрических устройств, таких как машина для изготовления мороженого.

МОНТАЖНАЯ ИНСТРУКЦИЯ

Распаковка и повреждения при транспортировке

Удостоверьтесь в том, что холодильник не повредился в процессе транспортировки. В случае обнаружения каких-либо повреждений о них следует немедленно сообщить продавцу.

Чистка

Внутреннее пространство холодильника следует вымыть водой с добавлением небольшого количества средства для ручного мытья посуды. Растворителями, абразивными средствами и стальной ватой пользоваться не следует. Перед подключением питания холодильник должен полностью высохнуть.

Установка

По принципу своего функционирования данный холодильник является абсорбционным и поэтому работает совершенно бесшумно.

Холодильник может устанавливаться свободно на полу или, например, на кухонной рабочей поверхности. Он также может быть встроен или утоплен в кухонную мебель. При встраивании холодильника в кухонный шкаф следует обратить внимание на то, что он должен легко выниматься для техобслуживания. С точки зрения безукоризненного функционирования холодильника и обеспечения максимальной мощности охлаждения важными являются следующие факторы:

- обеспечение достаточной вентиляции;
- строго вертикальная установка холодильника.

При встраивании или утапливании холодильника в кухонную мебель следует позаботиться о достаточной вентиляции за холодильником. Между задней частью холодильника и стеной должно оставаться не менее 2 см свободного пространства.

Необходимый для охлаждения воздух должен поступать через пространство под холодильником, а тёплый воздух удаляется, поднимаясь вверх (см. рис. 2 - 5). Верхнее вентиляционное отверстие должно быть расположено над задней частью холодильника в самой высокой точке монтажного проёма. Нижнее вентиляционное отверстие в нижней панели монтажного проёма должно быть расположено на высоте полки, если холодильник устанавливается на полке. Вентиляция не должна быть затруднена местоположением, например, отопительной батареей, телевизором или другим источником тепла.

Каналы притока и отвода вентиляционного воздуха должны быть 400 мм по ширине и 105 мм по глубине. Каналы могут быть закрыты решёткой таким образом, чтобы площадь свободного прохождения воздуха составляла не менее 200 см².

Холодильник должен быть установлен строго вертикально как по отношению к стене и полу, так и по отношению к кухонному шкафу.

Подключение питания

Холодильник должен быть включён в заземлённую розетку в соответствии с местными правилами и положениями. Перед началом эксплуатации холодильника удостоверьтесь в том, что напряжение сети соответствует напряжению, указанному на табличке с техническими данными холодильника. Табличка расположена внутри холодильника.

Изменение стороны открывания двери

Дверь холодильника может открываться влево или вправо.

1. Отверните стержень верхней петли.
2. Осторожно выньте дверь из верхней петли.
3. Снимите дверь с нижней петли, подняв её вертикально вверх. Положите холодильник на пол таким образом, чтобы дверной проём смотрел вверх.
4. Отверните крепёжные винты петель.
5. Снимите обе петли и осторожно выньте пластмассовые заглушки с противоположной стороны двери.
6. Вставьте заглушки в отверстия на той стороне, с которой Вы только что сняли петли.
7. Приверните петли на противоположную сторону.
8. Вставьте стержень нижней петли в наружное отверстие петли.
9. Наденьте дверь на стержень нижней петли.
10. Вставьте дверь в верхнюю петлю.
11. Вверните стержень верхней петли. Удостоверьтесь в том, что дверь закрывается плотно.

Замена дверной панели

При желании дверная панель может быть заменена. Положите холодильник на пол дверью вверх. Снимите дверь с петель (см. Изменение стороны открывания двери). В нижнем торце двери имеются два винта, которые следует вывернуть. Панель снимается вытягиванием на себя. Задвиньте новую панель на место и заверните винты в торец двери. Установите дверь обратно на место.

ЭКСПЛУАТАЦИЯ ХОЛОДИЛЬНИКА

Для того чтобы включить холодильник, воткните вилку в розетку и установите находящийся внутри холодильника регулятор термостата в положение 3 или 4. Охлаждение холодильника становится заметным по истечении приблизительно одного часа. Так как данный холодильник является по принципу своего функционирования абсорбционным, он работает совершенно бесшумно. О подключённом питании говорит лампочка освещения внутреннего пространства холодильника, которая загорается при открывании его двери.

На температуру внутри холодильника влияют его местоположение, температура в помещении и частота открывания двери. Положение регулятора термостата может быть поэтому изменено по мере необходимости.

Регулирование температуры

Мощность охлаждения регулируется регулятором термостата. В положении 0 охлаждение выключено. По мере вращения регулятора и установки его в положения от 1 до 7 мощность охлаждения возрастает. Подходящим положением регулятора обычно является 3 или 4.

Чем больше значение, на которое установлен регулятор термостата, тем ниже температура в холодильнике, и наоборот.

Практические советы по хранению продуктов питания

Холодильник предназначен только для хранения продуктов питания.

Продукты следует класть в холодильник таким образом, чтобы они не препятствовали свободной циркуляции воздуха.

Не кладите продукты вплотную к панели эвапоратора, которая встроена в заднюю стенку холодильника:

- продукты могут переохладиться, заморозиться или повредиться;
- отделившиеся от упаковок частицы могут примерзнуть к эвапораторной пластине и впоследствии засорить жёлоб и шланг для стока воды.

Для обеспечения надлежащей циркуляции воздуха отверстия вокруг полок холодильника не должны быть ничем закрыты.

Ни в коем случае не кладите в холодильник тёплых продуктов. Продукты должны сначала остыть до комнатной температуры.

Для того чтобы продукты не передавали друг другу вкуса и запаха и не высыхали, они должны быть хорошо закрыты или упакованы.

Пользуйтесь посудой и полиэтиленовыми пакетами, которые предназначены для хранения продуктов питания.

Соблюдайте указанные на упаковках рекомендации по срокам и температуре хранения.

Картофель, лук, морковь и другие продукты с возможными остатками почвы следует хранить отдельно от других продуктов.

Салат следует перед хранением сполоснуть и хранить в полиэтиленовом пакете.

Бананы хранить в холодильнике не следует.

Свежее мясо и рыбу следует хранить в самой холодной части холодильника. Если рыба не приготавливается в день её покупки, регулятор температуры имеет смысл установить на более низкую температуру.

Использование морозилки (модели EA 3200 / EA 0600)

В моделях EA 3200 / EA 0600 имеется морозилка вместимостью 3,7 л. Температура внутри морозилки составляет не выше -12°C, и в ней можно хранить замороженные продукты в течение приблизительно двух недель.

Замороженные продукты следует хранить в соответствии с указаниями изготовителя. Продукты должны быть помещены в морозилку немедленно после их приобретения, чтобы они не успели разморозиться.

Морозилка предназначена только для хранения замороженных продуктов и приготовления ледяных кубиков, но не для замораживания свежих продуктов.

Приготовление ледяных кубиков

Заполните посуду для приготовления ледяных кубиков водой, закройте крышку и поставьте её на предназначенную для этого полку морозилки. Для ускорения процесса приготовления ледяных кубиков регулятор температуры можно установить в положение 7. По окончании приготовления ледяных кубиков регулятор следует снова установить в обычное положение, для того чтобы холодильник не переохладился. Для того чтобы вынуть ледяные кубики из посуды, подержите её в течение некоторого времени под проточной водой в перевернутом виде.

УХОД

Размораживание холодильника

На полке для приготовления ледяных кубиков, стенках морозилки и эвапораторе холодильника образуется ледяной конденсат, снижающий мощность охлаждения.

Толщину слоя ледяного конденсата следует регулярно проверять. Если толщина слоя составляет 6 мм или больше, холодильник следует разморозить.

Размораживание данного холодильника выполняется нажатием на кнопку. Опорожните морозилку (модели EA 3200 / EA 0600) и выньте из неё посуду для приготовления ледяных кубиков. Нажмите на кнопку, расположенную в центре регулятора температуры, оставив при этом положение самого регулятора без изменений. Закройте дверь холодильника.

Талая вода стекает по трубке в резервуар, расположенный в задней части холодильника, после чего она просто испаряется. Опорожнения резервуара талой воды не требуется.

По окончании размораживания кнопка возвращается в исходное положение и холодильник снова включается. Время размораживания зависит от толщины слоя конденсата и от температуры в помещении.

ВНИМАНИЕ: если в морозильнике моделей EA 3200 / EA 0600 образовалось большое количество ледяного конденсата, нажатие на кнопку размораживания может оказаться недостаточным. В этом случае размораживание морозилки следует выполнить следующим образом: выньте из морозилки хранящиеся в ней продукты, заверните их в газетную бумагу и положите в как можно более холодное место. Выньте вилку из розетки. Для ускорения размораживания можно поставить в морозилку сосуд с горячей водой. Ледяной конденсат не следует пытаться отскрести острым предметом. Феном для сушки волос также не следует пользоваться, так как это может привести к повреждению пластмассовых поверхностей холодильника.

По окончании размораживания морозилку следует высушить. Для того чтобы включить холодильник, воткните вилку в розетку. После того как холодильник охладится в достаточной степени, положите замороженные продукты в морозилку и поставьте посуду для приготовления кусочков льда на предназначенную для неё полку.

ВНИМАНИЕ: даже частичное оттаивание замороженных продуктов значительно сокращает срок их хранения.

Чистка

Чистку холодильника следует выполнять регулярно. Выключите холодильник, выньте из него все вынимающиеся части и вымойте их. Протрите наружные и внутренние поверхности холодильника, а также уплотнительные прокладки. Сильными моющими растворами, абразивными моющими средствами, пемоксолью, стальной ватой и растворителями пользоваться ни в коем случае не следует, так как они могут повредить холодильник. Дверь холодильника следует закрыть только после того, как он полностью высохнет.

Скопившуюся на наружной части эвапоратора в задней части холодильника пыль можно удалить, например, с помощью пылесоса. Вилку следует предварительно вынуть из розетки.

В случае длительного отсутствия

Если холодильник выключается на длительное время, выньте вилку из розетки, разморозьте холодильник и выполните тщательную чистку. Для того чтобы внутри холодильника не образовалось неприятного запаха, оставьте его дверь в приоткрытом положении.

Замена лампочки внутреннего освещения

Лампочка внутреннего освещения холодильника включается автоматически при открывании его двери. Если лампочка не включается, выключите холодильник и выньте вилку из розетки. Замените лампочку нижеописанным образом.

Снимите защитный футляр лампочки, нажав на него в направлении назад. Выверните лампочку и замените её на аналогичную новую 10-ваттную лампочку, которую можно приобрести в уполномоченной на техобслуживание и ремонт фирме. Установите футляр лампочки обратно на место. Включите холодильник.

ЕСЛИ ХОЛОДИЛЬНИК НЕ РАБОТАЕТ

Если холодильник не функционирует надлежащим образом, причиной может оказаться мелкая неисправность, которую легко устранить самостоятельно. Перед тем как обратиться в уполномоченную на техобслуживание и ремонт фирму, ответьте на следующие вопросы.

- Нет ли обрыва в подаче питания? Проверьте, есть ли в помещении свет.
- Достаточно ли плотно воткнута ли вилка в розетку? Цела ли сама розетка? Проверьте с помощью какого-либо другого электрического устройства.
- Цела ли предохранительная пробка в электрическом щите?
- Установлен ли регулятор температуры в нормальное положение (обычно 3 или 4)?
- Не оказалось ли размораживание включено по ошибке? В этом случае регулятор температуры следует установить на ноль, для того чтобы кнопка размораживания вернулась в исходное положение. После этого установите регулятор температуры в положение 3 или 4, для того чтобы холодильник снова охладился.
- Не осталась ли дверь случайно в приоткрытом положении? Это могло привести к повышению температуры внутри холодильника.
- Выставлен ли холодильник по горизонтали?
- Обеспечена ли достаточная вентиляция вокруг холодильника?

Если после выполнения вышеописанной проверки холодильник не работает, обратитесь в уполномоченную на техобслуживание и ремонт фирму.

Ввиду непрерывного развития нашей продукции оставляем за собой право на внесение изменений.

ТЕХОБСЛУЖИВАНИЕ И ЗАПАСНЫЕ ЧАСТИ

За техобслуживанием и запчастями обращайтесь в уполномоченную на техобслуживание фирму.

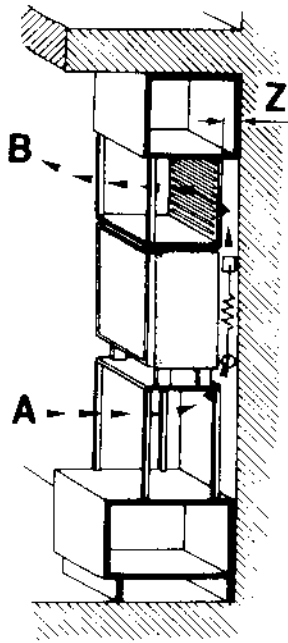
Важнейшие запасные части к данной бытовой машине могут быть приобретены в течение 10 лет после того, как она снята с производства.

ГАРАНТИЯ

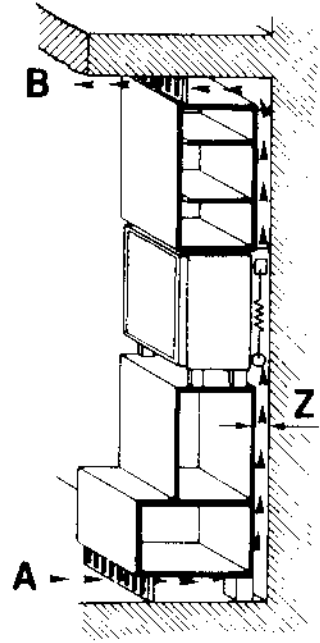
Гарантийные условия приведены в отдельной таблице.

Согласно Закону «О защите прав потребителей», при нарушении установленных правил использования вред, причинённый вследствие таких нарушений, не возмещается и требования по недостаткам, возникшим в результате таких нарушений, не удовлетворяются.

Если Вы обращаетесь в сервисный центр по поводу одной из таких неисправностей или в результате несоблюдения правил эксплуатации, то, даже в период действия гарантии, Вам, возможно, придётся оплатить вызов специалиста.



2

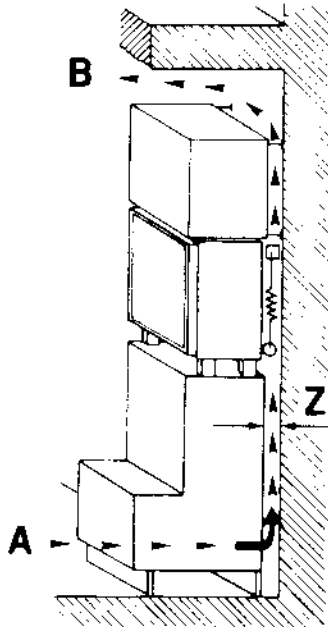


3

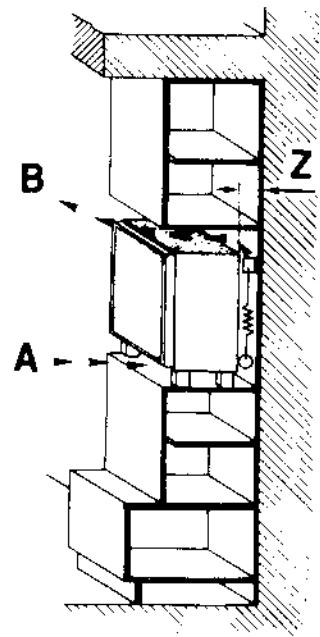
A – min. 200 cm²

B – min. 200 cm²

Z – min. 105 mm

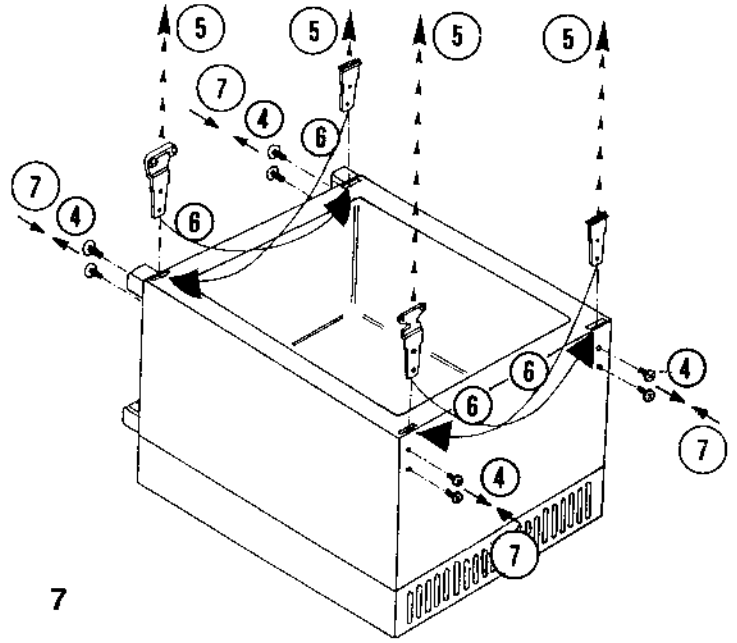
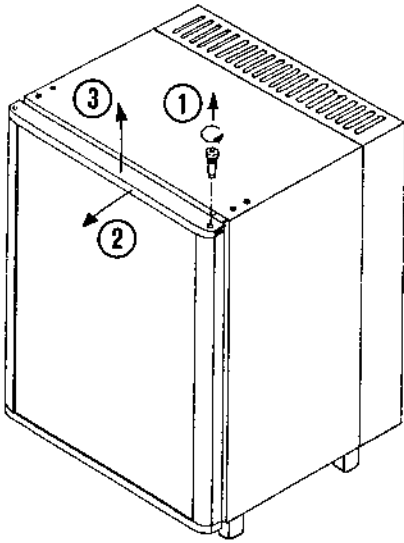


4



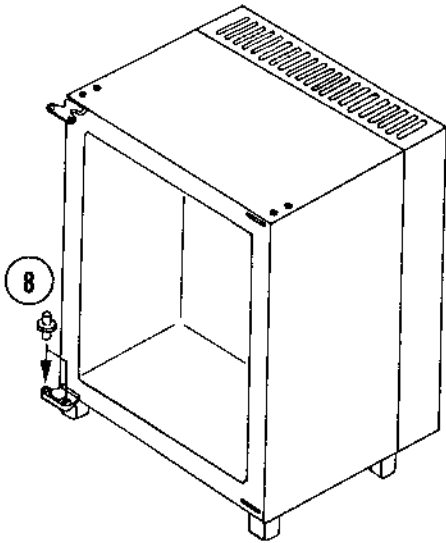
5

6

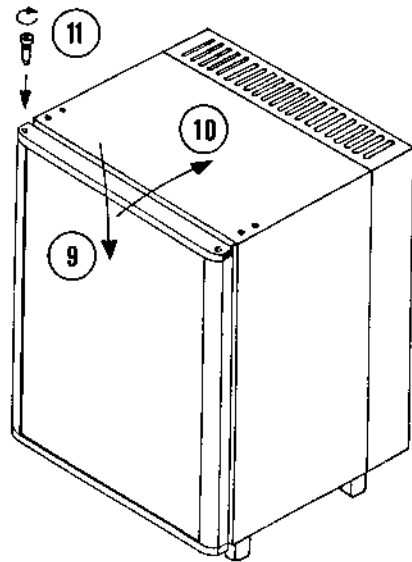


7

8



9



7