

de Gebrauchsanleitung
hu Használati útmutató
ru Инструкция по
эксплуатации
pl Instrukcja użytkowania
i obsługi
nl Gebruiksaanwijzing



Household Appliances

KGV 33X41
KGV 39X50

Internet: <http://www.bosch-hausgeraete.de>

BOSCH



de	3
hu	17
ru	31
pl	45
nl	59

Inhalt

	Seite		Seite
Hinweise zur Entsorgung	4	Lebensmittel einfrieren, lagern und Eis bereiten	10
Verpackung entsorgen	4	Das Gefrierfach	10
Altgerät entsorgen	4	Beim Einkauf von Tiefkühlkost beachten	10
Sicherheitshinweise	5	Lebensmittel selbst einfrieren	10
		Lebensmittel verpacken	10
Bestimmungen	6	Gefriervermögen	11
		Eis bereiten	11
Funktionen des Gerätes kennenlernen	6	Auftauen von Gefriergut	11
		Abtauen	11
Aufstellen des Gerätes	7	Der Kühlraum	11
Umgebungstemperatur	7	Gefrierfach abtauen	11
Aufstellort	7	Abtauhilfen	11
Aufstellen	7	Reinigung des Gerätes	12
Elektrischer Anschluss	7		
Belüftung	7	Energiespartips	12
Nach dem Transport	7		
Wechseln des Türanschlages	7	Betriebsgeräusche	13
Einschalten, Ausschalten	8		
Gerät einschalten	8	Kleine Störungen selbst beheben	14–15
Temperatur einstellen	8	Was ist zu tun, wenn ...	14–15
Gerät ausschalten	8		
Gerät stilllegen	8	Kundendienst	15
Einordnen von Lebensmitteln	9	Typenschild	15
Beim Einordnen beachten	9	Kühlzonen im Kühlraum beachten!	16
Einordnungsbeispiele	9		
Ändern der Innenausstattung	9		

9000186546

23.05.06/001D

de

Hinweise zur Entsorgung

Verpackung entsorgen

Die Verpackung schützt Ihr Gerät vor Transportschäden. Alle eingesetzten Materialien sind umweltverträglich und wieder verwertbar. Bitte helfen Sie mit: Entsorgen Sie die Verpackung umweltgerecht.


Über aktuelle Entsorgungswege informieren Sie sich bitte bei Ihrem Fachhändler oder bei der Gemeindeverwaltung.

Warnung

Verpackung und deren Teile nicht Kindern überlassen. Erstickungsgefahr durch Faltpartons und Folien!

Altgerät entsorgen

Altgeräte sind kein wertloser Abfall! Durch umweltgerechte Entsorgung können wertvolle Rohstoffe wiedergewonnen werden.

 Dieses Gerät ist entsprechend der europäischen Richtlinie 2002/96/EG über Elektro- und Elektronikaltgeräte (waste electrical and electronic equipment - WEEE) gekennzeichnet.

Die Richtlinie gibt den Rahmen für eine EU-weit gültige Rücknahme und Verwertung der Altgeräte vor.

Warnung

Bei ausgedienten Geräten

1. Netzstecker ziehen.
2. Anschlusskabel durchtrennen und mit dem Netzstecker entfernen.

Kältegeräte enthalten Kältemittel und in der Isolierung Gase. Kältemittel und Gase müssen fachgerecht entsorgt werden. Rohre des Kältemittel-Kreislaufes bis zur fachgerechten Entsorgung nicht beschädigen.

Sicherheitshinweise

Vor Inbetriebnahme des Gerätes lesen Sie bitte die in der Gebrauchs- und Montageanweisung aufgeführten Informationen sorgfältig durch. Sie enthalten wichtige Hinweise für die Installation, den Gebrauch und die Wartung des Gerätes.

Gebrauchs- und Montageanweisung ggf. für Nachbesitzer sorgfältig aufbewahren.

Der Hersteller haftet nicht, wenn die nachstehenden Hinweise nicht beachtet wurden:



Dieses Gerät enthält geringe Mengen an Isobutan (R 600 a), ein umweltverträgliches, aber leicht entzündliches Naturgas. Während des Transportes und beim Aufstellen des Gerätes darauf achten, dass keine Teile des Kältemittelkreislaufes beschädigt werden. Bei Beschädigungen offenes Feuer oder Zündquellen meiden und den Raum, in dem das Gerät steht, für einige Minuten durchlüften.

- Verwenden Sie zum Reinigen oder Abtauen auf keinen Fall ein Dampfreinigungsgerät. Der Dampf kann an spannungsführende Teile des Gerätes gelangen und einen Kurzschluss oder Stromschlag verursachen.
- Keine elektrischen Geräte innerhalb des Gerätes verwenden.
- Beschädigtes Gerät nicht in Betrieb nehmen, im Zweifelsfall beim Lieferanten rückfragen.
- Anschluss und Aufstellung des Gerätes nach der Montageanweisung vornehmen.
- Elektrische Anschlussbedingungen und Angaben auf dem Typenschild müssen übereinstimmen.
- Die elektrische Sicherheit des Gerätes ist nur gewährleistet, wenn das Erdungssystem der Hausinstallation vorschriftsmäßig installiert ist.
- Im Fehlerfall, bei Wartung und bei der Reinigung Geräte vom Netz trennen. Dafür den Netzstecker ziehen oder die Sicherung ausschalten, dabei stets nur am Netzstecker, und nicht am Anschlusskabel ziehen.
- Reparaturen an Elektrogeräten dürfen nur von Fachkräften durchgeführt werden. Durch unsachgemäße Reparaturen können erhebliche Gefahren für den Benutzer entstehen.
- Hochprozentigen Alkohol nur dicht verschlossen und stehend lagern.
- Erzeugnisse mit brennbaren Treibgasen (z.B. Sahnespender, Spraydosen usw.) und explosive Stoffe nicht im Gerät lagern – Explosionsgefahr!
- Die Teile des Kältemittelkreislaufes nicht beschädigen, z.B. durch Aufstechen der Kältemittelkanäle des Verdampfers mit scharfen Gegenständen, Abknicken von Rohrleitungen, Abkratzen von Oberflächenbeschichtungen usw. Herausspritzendes Kältemittel kann zu Augenverletzungen führen.
- Be- und Entlüftungsöffnungen für das Gerät nicht abdecken oder zustellen.
- Sockel, Auszüge, Türen usw. nicht als Trittbrett oder zum Abstützen missbrauchen.
- Kinder nicht mit dem Gerät spielen lassen. Auf keinen Fall sollen sich Kinder z.B. auf Auszüge setzen oder an die Tür hängen.
- Bei Gerät mit nachgerüstetem Schloss Schlüssel außer Reichweite von Kindern aufbewahren.
- Eis am Stiel und Eiswürfel nicht direkt aus dem Gefrierraum in den Mund nehmen (Verbrennungsgefahr durch sehr tiefe Temperatur).
- Flüssigkeiten in Flaschen und Dosen, insbesondere kohlenstoffhaltige Getränke, nicht im Gefrierraum lagern. Die Behälter können platzen.
- Gefriergut nicht mit nassen Händen berühren, die Hände können daran festfrieren.

de

Bestimmungen

Das Gerät eignet sich zum Kühlen und Gefrieren von Lebensmitteln und zur Eisbereitung.

Es ist für die Verwendung im Haushalt bestimmt.

Bei Einsatz im gewerblichen Bereich sind die für das Gewerbe gültigen Bestimmungen zu beachten.

Es entspricht der Unfallverhütungsvorschrift für Kälteanlagen (VBG 20).

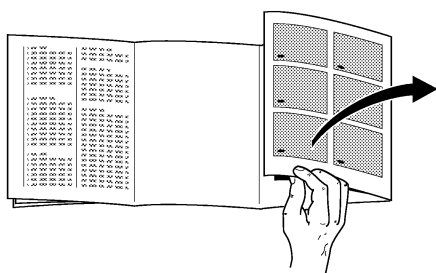
Der Kältemittelkreislauf ist auf Dichtheit geprüft.

Dieses Erzeugnis entspricht den einschlägigen Sicherheitsbestimmungen für Elektrogeräte.

Das Gerät ist als ein Standgerät konzipiert.

Deshalb darf es nicht als Einbaugerät aufgestellt werden.

Funktionen des Gerätes kennenlernen



Bitte klappen Sie vor dem Lesen die hinteren Seiten mit den Abbildungen aus.

Diese Gebrauchsanweisung gilt für mehrere Modelle. Ausstattungs- und Detailabweichungen bei den Abbildungen sind möglich.

Gesamtansicht

Bild 1

- 1 Innenbeleuchtung und Temperaturregler
 - 2 Flaschenablage
 - 3 Ablagen
 - 4 Tauwasserablauffrinne
 - 5 Gemüse- und Obstfach
 - 6 Abstellfach
 - 7 Abstellfach für große Flaschen, Milchtüten usw.
 - 8 Gefriertablett
 - 9 Gefriergutschalen
 - 10 Gefrierkalender
-
- A Kühlraum
 - B Gefrierraum

* Nicht in allen Modellen enthalten

Aufstellen des Gerätes

Umgebungstemperatur

Abhängig von der „Klimaklasse“, die auf dem Typenschild im Inneren des Gerätes oben links ist (Bild 14), kann Ihr Gerät bei folgenden angegebenen Umgebungstemperaturen betrieben werden:

Klimaklasse	Umgebungstemperatur von ... bis ...
SN	+10 °C bis +32 °C
N	+16 °C bis +32 °C
ST	+18 °C bis +38 °C
T	+18 °C bis +43 °C

Sinkt die Umgebungstemperatur unter die untere Umgebungstemperatur-Grenze ab, verringert sich die Laufzeit der Kältemaschine, was eine Unterversorgung des Gefrierfaches mit Kälte zur Folge hat. Im Extremfall kann dies zum Auftauen des Gefriergutes führen.

Geräte, die mit Temperatenausgleichschalter ausgestattet sind (Bild 2/A), können, nachdem der Schalter gedrückt wurde, bei Umgebungstemperatur unter +12 °C betrieben werden.

Ist der Schalter eingeschaltet, so wird seine rote Markierung sichtbar (Bild 2/A).

Sobald die Raumtemperatur die Umgebungstemperatur-Grenze von +12 °C übersteigt, muss der Schalter wieder ausgeschaltet werden.

Aufstellort

Zum Aufstellen eignet sich ein trockener, belüftbarer Raum. Das Gerät sollte keiner direkten Sonneneinstrahlung ausgesetzt und nicht in unmittelbarer Nähe von Wärmequellen wie Herd, Heizkörper etc. aufgestellt werden. Ist das Aufstellen neben einer Wärmequelle unvermeidbar, eine geeignete Isolierplatte verwenden oder folgende Mindestabstände zur Wärmequelle einhalten:

Zu Elektroherden 3 cm.

Zu Öl- oder Kohlenstellherden 30 cm.

Beim Aufstellen neben einem anderen Kühl- oder Gefriergerät ist ein seitlicher Mindestabstand von 2 cm erforderlich, um Schwitzwasserbildung zu vermeiden.

Aufstellen

Das Gerät fest auf ebener Oberfläche aufstellen. Unebenheiten des Bodens ggf. durch die beiden Schraubfüsse an der Vorderseite ausgleichen.

Elektrischer Anschluss

Das Gerät darf nur an 220–240 V/50 Hz Wechselstrom über eine vorschriftmäßig installierte Steckdose mit Schutzkontakt angeschlossen werden. Die Steckdose muss mit einer 10-16 A Sicherung abgesichert sein.

Bei Geräten, die in nicht-europäischen Ländern betrieben werden, ist auf dem Typenschild zu prüfen, ob die angegebene Spannung und Stromart mit den Werten des Stromnetzes übereinstimmen. Das Typenschild befindet sich im Kühlraum oben links (Bild 14).

Ein eventuell notwendiger Austausch der Netzanschlussleitung hat nur durch einen Fachmann zu erfolgen.

Belüftung

Die an der Rückwand des Gerätes erwärmte Luft muss ungehindert abziehen können. Ist dies nicht gewährleistet, so muss die Kühlmaschine mehr leisten, was zu einem erhöhten Stromverbrauch führt. Deshalb auf keinen Fall die Belüftungsöffnungen abdecken (Bild 3).

Nach dem Transport ...

kann das Gerät sofort in Betrieb genommen werden.

Wechseln des Türanschlages

Arbeitsschritte in der Reihenfolge der Zahlen (Bild 15).

de

Einschalten / Ausschalten

Gerät einschalten

Drehen Sie den Temperaturregler im Kühlraum aus der Stellung „0“. Das Gerät beginnt zu kühlen, die Innenbeleuchtung ist bei geöffneter Tür eingeschaltet (Bild 2/1).

Temperatur einstellen

Um die Temperatur einzustellen, drehen Sie den Temperaturregler bis zu einer der Zahlen (Bild 2/1).

Die Temperatur ist stufenlos regelbar.

Wenn der Temperaturregler auf eine höhere Zahl gestellt wird, so stellt sich im Kühl- und Gefrierraum niedrigere Temperatur ein.

Wir empfehlen den Temperaturregler in folgende Stellungen zu bringen:

- Zur kurzfristigen Lagerung von Lebensmitteln im Gefrierraum wählen Sie eine niedrigere Zahl (Energiesparbetrieb).
- Zur langfristigen Lagerung von eingefrorenen Lebensmitteln im Gefrierraum und zum Einfrieren von frischen Lebensmitteln wählen Sie die mittlere Zahl.

Hinweise

- Die Temperatur im Kühlraum wird von Umgebungstemperatur, Menge und Temperatur der frischen Lebensmittel, sowie davon, wie oft die Gerätetür geöffnet wird, beeinflusst. Bei Bedarf kann man die Einstellung des Temperaturreglers ändern.
- Während die Kühlmaschine läuft, bilden sich funktionsbedingt Wasserperlen oder Reif an der Rückseite des Kühlraums. Ein Abschaben der Reifschicht oder Abwischen der Wasserperlen ist nicht notwendig, da die Rückwand automatisch abtaut. Das Tauwasser wird in der Ablaufrinne aufgefangen, zur Kältemaschine geleitet und dort verdunstet (Bild 6/B).
- Die Stirnseiten des Gerätes werden teilweise leicht beheizt, dies verhindert Schweißwasserbildung im Bereich der Dichtung der Gefrierraumtür.

Gerät ausschalten

Drehen Sie den Temperaturregler (Bild 2/1) in die Stellung „0“, damit sind Kühlung und Beleuchtung ausgeschaltet.

Gerät stilllegen

Wird das Gerät über einen längeren Zeitraum hindurch nicht benutzt, Netzstecker ziehen, Gerät abtauen und reinigen, Türen offen lassen.

Lebensmittel einordnen

Beim Einordnen beachten:

- Warme Speisen und Getränke außerhalb des Gerätes abkühlen lassen.
- Lebensmittel möglichst verpackt oder gut abgedeckt einordnen. Dadurch bleiben Aroma, Farbe, Feuchtigkeit und Frische erhalten, und Geschmacksübertragungen werden vermieden. Unverpackt sollten nur Gemüse, Obst und Salat in den Gemüsebehältern gelagert werden.
- Öl und Fett nicht mit den Kunststoffteilen und der Türdichtung in Berührung bringen (diese könnten sonst porös werden).
- Keine explosiblen Stoffe im Gerät aufbewahren und hochprozentigen Alkohol nur verschlossen, stehend lagern. Explosionsgefahr!
- Im Kühlraum befinden sich die kältesten Bereiche an der Rückwand und über der untersten Ablage. Diese Bereiche für empfindliche Lebensmittel verwenden.
- Flaschen mit Flüssigkeiten, die gefrieren können, nicht im Gefrierraum lagern, da die Flaschen beim Gefrieren platzen.

Einordnungsbeispiel

Bild ❶

Im Gefrierraum (B)

Lebensmittel einfrieren, lagern und Eis bereiten.

Auf den Ablagen (3)

von oben nach unten Backwaren, fertige Speisen, Molkereiprodukte, Fleisch und Wurst.

Im Obst- und Gemüsefach (5)

Gemüse, Obst und Blattsalate.

In den Abstellfächern (7)

große Flaschen.

Die Innenausstattung

Die Ablagen im Kühlraum können auch bei einer um 90° geöffneten Tür umgesetzt werden. Zum Umsetzen Ablage nach vorne ziehen, absenken, herausnehmen und an gewünschter Stelle neu einsetzen (Bild ❷).

Alle Abstellfächer und Behälter in der Tür können zum Reinigen herausgenommen werden.

Zum Herausnehmen Behälter und Absteller anheben (Bild ❸).

* Nicht in allen Modellen enthalten.

de

Lebensmittel einfrieren, lagern und Eis bereiten

Das Gefrierfach

Der Gefrierraum eignet sich zum Lagern von Tiefkühlkost, zum Einfrieren von Lebensmitteln und zur Eiswürfelherstellung.

Hinweis

Sinkt die Umgebungstemperatur unter +12 °C ab, so verringert sich die Laufzeit der Kältemaschine. Dies bewirkt, dass der Gefrierraum nicht genügend mit Kälte versorgt wird, was im Extremfall zum Auftauen der Lebensmittel führen kann. Geräte, die mit einem Temperaturausgleichschalter ausgestattet sind (Bild 2/A), können, nachdem der Schalter gedrückt wurde, bei einer Umgebungstemperatur unter +12 °C betrieben werden.

Ist der Schalter eingeschaltet, so wird seine rote Markierung sichtbar (Bild 2/A).

Sobald die Raumtemperatur die Umgebungstemperatur-Grenze von +12 °C übersteigt, muss der Schalter wieder ausgeschaltet werden.

Beim Einkauf von Tiefkühlkost beachten:

- Auf unbeschädigte Verpackung achten.
- Das Haltbarkeitsdatum darf nicht überschritten sein.
- Die Temperaturanzeige der Verkaufstruhe sollte -18 °C oder niedriger anzeigen.
- Tiefkühlkost ganz zum Schluss einkaufen und gut eingepackt in Zeitungspapier oder in einer Kühltasche schnell nach Hause transportieren und in den Gefrierraum legen.

Nutzzinhalt

Die Angaben zum Nutzzinhalt finden Sie in Ihrem Gerät auf dem Typenschild.

Lebensmittel selbst einfrieren

Werden Lebensmittel eingefroren, nur frische, einwandfreie Lebensmittel verwenden.

Zum Einfrieren geeignet sind:

Fleisch- und Wurstwaren, Geflügel und Wild, Fisch, Gemüse, Kräuter, Obst, Backwaren, Pizza, fertige Speisen, Speisereste, Eigelb und Eiweiss.

Zum Einfrieren nicht geeignet sind:

Ganze Eier in der Schale, Sauerrahm und Mayonnaise, Blattsalate, Radieschen, Rettich und Zwiebeln.

Blanchieren von Gemüse und Obst

Damit Farbe, Geschmack, Aroma und Vitamin „C“ erhalten bleiben, sollte Gemüse und Obst vor dem Einfrieren blanchiert werden. (Beim Blanchieren wird das Gemüse und Obst kurzzeitig in kochendes Wasser getaucht. – Literatur über das Einfrieren, in der auch das Blanchieren beschrieben wird, ist im Buchhandel erhältlich.)

Lebensmittel verpacken

Die Ware portionsgerecht für Ihren Haushalt abpacken.

Gemüse und Obst bis 1 kg, Fleisch bis zu 2,5 kg portionieren. Kleinere Portionen frieren schneller durch und die Qualität bleibt beim Auftauen und Zubereiten so am besten erhalten.

Um Geschmackverlust und Austrocknung zu vermeiden, die Lebensmittel luftdicht verpacken.

Zum Verpacken geeignet sind:

Kunststoff-Folien, Schlauchfolien aus Polyäthylen, Alu-Folien und Gefrierdosen. Diese Produkte sind im Fachhandel erhältlich.

Ungeeignet sind:

Packpapier, Pergamentpapier, Cellophan, Müllbeutel und gebrauchte Einkaufstüten.

Die Lebensmittel in die Verpackung einlegen, Luft herausdrücken und Packung dicht verschließen.

Zum Verschließen eignen sich:

Gummiringe, Kunststoffklipse, Bindfäden, kaltebeständige Klebebänder oder Ähnliches. Beutel und Schlauchfolien aus Polyäthylen können mit einem Folien-schweißgerät verschweißt werden.

Abtauen

Gefriervermögen

Lebensmittel sollen möglichst schnell bis zum Kern durchgefroren werden. Nur so bleiben Vitamine, Nährwerte, Aussehen und Geschmack erhalten. Das max. Gefriervermögen Ihres Gerätes deshalb nicht überschreiten.

Beim Einfrieren in den Gefriergutbehältern verringert sich das max. Gefriervermögen geringfügig. Den untersten Behälter nur zum Lagern von Gefriergut verwenden.

Angaben über das max. Gefriervermögen nach aktueller Norm finden Sie auf dem Typschild.

Eis bereiten

Achtung

Keine elektrischen Eisbereiter im Gefrierraum benutzen.

Eiswürfel herstellen

Eisschalen sind im Fachhandel erhältlich. Eisschale zu 3/4 mit Wasser füllen und in den Gefrierraum stellen. Zum Lösen der Eiswürfel die Eisschale kurz unter fließendes Wasser halten oder leicht verwinden.

Der Kühlraum

Der Kühlraum taut vollautomatisch ab. Das Tauwasser wird in der Tauwasserablauf- rinne (Bild ④/B) aufgefangen, zur Kühl- maschine geleitet und dort verdunstet. Ablaufrinne und Ablaufloch stets sauber halten, damit das Tauwasser ungehindert abfließen kann.

Gefrierfach abtauen

Das Gefrierfach taut nicht automatisch ab, da die gefrorenen Lebensmittel nicht antauen dürfen. Eine dicke Reif- oder Eisschicht verschlechtert die Kälte- abgabe an das Gefriergut und lässt den Stromverbrauch ansteigen.

Reif oder Eis auf keinen Fall mit einem Messer ablösen, da der Gefrierfach- verdampfer aufgestochen werden könnte.

Herausspritzendes Kältemittel kann zu Augenverletzungen führen oder sich ent- zünden.

Wenn das Gefrierfach stark vereist ist, sollte es abgetaut werden.

Dabei vorgehen wie folgt:

- Gefriergut entnehmen, in Zeitungspapier wickeln und an einem kühlen Ort lagern.
- Netzstecker ziehen.
- Tür offen lassen, Tauwasser mit Tuch oder Schwamm aufwischen.
- Gefrierfach trockenreiben, Gerät wieder einschalten und Gefriergut einlegen.

Abtauhilfen

Zum Beschleunigen des Abtauvorganges am besten einen **Topf mit heißem Wasser** mit einer Unterlage auf den Boden des Gefrierfa- ches stellen.

Auf keinen Fall elektrische Heizgeräte, Kerzen oder Petroleumlampen zum Abtauen in das Gerät stellen.

Vorsicht bei Verwendung von **Abtausprays**, diese können explosive Gase bilden, kunststoffschädigende Lösungs- oder Treibmit- tel enthalten, gesundheitsschädlich sein oder Korrosion verursachen.

de

Reinigen

Vor dem Reinigen grundsätzlich Netzstecker ziehen bzw. Sicherung abschalten oder herausschrauben.

Keinen Dampf- oder Dampfdruckreiniger verwenden. Der heiße Dampf kann die Oberflächen und die Elektrik beschädigen.

Als Folge wird die Sicherheit des Geräteelektrosystems negativ beeinflusst.

Den Kühlraum monatlich einmal reinigen. Das Reinigen des Gefrierfaches sollte zweckmäßigerweise nach jedem Abtauen erfolgen.

Reinigungswasser darf nicht in die Kontrollarmatur und Beleuchtung gelangen. Zur Reinigung des gesamten Gerätes außer der Türdichtung eignet sich lauwarmes Wasser mit einem milden, leicht desinfizierenden Reinigungsmittel, z. B. Handspülmittel. Ungeeignet sind sand-, scheuermittel- oder säurehaltige Putzmittel bzw. chemische Lösungsmittel.

Um Mattstellen zu vermeiden, sollten auch als "scheuermittelfrei" gekennzeichnete Putzmittel nicht verwendet werden.

Die Türdichtung nur mit klarem Wasser abwischen und dann gründlich trocken-reiben.

Sammelrinne (Bild 8/B) und Ablaufloch im Kühlraum häufiger reinigen, damit das Tauwasser ungehindert ablaufen kann. Darauf achten, dass möglichst kein Reinigungswasser durch die Ablauföffnung in die Verdunstungsschale läuft.

Energiespartips

- Gerät in einem kühlen, gut belüftbaren Raum, nicht in unmittelbarer Nähe von Wärmequellen (Heizkörper, etc.) aufstellen, vor direkter Sonneneinstrahlung schützen.
- Die Belüftungsöffnungen des Gerätes nicht zustellen.
- Warme Speisen erst nach dem Abkühlen in das Gerät stellen.
- Zum Auftauen Gefrierwaren in den Kühlraum legen. Sie nutzen damit die Kälte der Gefrierware zur Kühlung der Lebensmittel im Kühlraum.
- Gefrierfach bei Eisbildung abtauen. Eine dicke Eisschicht verschlechtert die Kälteabgabe an das Gefriergut und lässt den Stromverbrauch ansteigen.
- Zum Beladen und Entladen des Gerätes Gerätetüren so kurz wie möglich offen halten. Je kürzer die Gerätetür vom Gefrierfach offen steht, desto geringer ist die Eisbildung im Gefrierfach.

Hinweise zu Betriebsgeräuschen

Betriebsgeräusche

Zur Beibehaltung der Innentemperatur schaltet sich in regelmäßigen Abständen der Kompressor des Gerätes ein.

Die dabei entstehenden Geräusche sind funktionsbedingt.

Die Lautstärke nimmt automatisch ab, sobald das Gerät die Betriebstemperatur erreicht hat.

Das **Brummen** wird vom Motor (Kompressor) verursacht. Es kann kurzfristig etwas lauter werden, wenn sich der Motor einschaltet.

Das **Blubbern, Gurgeln** oder **Surren** wird vom Kältemittel verursacht, das durch die Rohren fließt.

Das **Klicken** ist immer dann zu hören, wenn der Thermostat den Motor ein- oder ausschaltet.

Bei einem Gerät mit Ventilator kann ein **leises Rauschen** von der Luftströmung im Geräte-Innenraum herrühren.

Sollten die funktionsbedingten Geräusche zu laut sein, so hat dies womöglich Ursachen, die sich oftmals ganz einfach beheben lassen.

Das Gerät steht uneben

Das Gerät mit Hilfe einer Wasserwaage eben ausrichten, mit Schraubfüßen oder anderer Unterlage fixieren.

Das Gerät „steht an“

Das Gerät von anstehenden Möbeln oder Geräten wegrücken.

Schubladen, Körbe oder Abstellflächen wackeln oder klemmen

Die herausnehmbaren Teile prüfen und ggf. neu einsetzen.

Flaschen und Gefäße berühren sich

Die Flaschen und Gefäße leicht auseinander rücken.

de

Kleine Störungen selbst beheben

Störungen

Bevor Sie den Kundendienst rufen, prüfen Sie bitte, ob Sie aufgrund der nachfolgenden Aufstellung die Störung selbst beheben können. Bei Beratungsfällen müssen Sie, auch während der Garantiezeit, die vollen Kosten für den Monteureinsatz übernehmen.

Was ist zu tun, wenn ...

... die Innenbeleuchtung bei laufender Kältemaschine nicht funktioniert?

Prüfen, ob der Lichtschalter sich bewegen lässt. Lässt er sich bewegen, ist die Glühlampe defekt.

Glühlampe austauschen

Den Netzstecker des Gerätes ziehen bzw. die Sicherung der Hausinstallation ausschalten.

Das Abdeckgitter nach vorn abziehen (Bild 12/B).

Die Glühlampe auswechseln:

220–240 V, max. 25 Watt, E14.

Klemmt der Lichtschalter (Bild 12/A), den Kundendienst benachrichtigen.

... das Gefriergut festgefroren ist?

Das Gefriergut mit einem stumpfen Gegenstand, z.B. mit einem Löffel lösen.

... das Gefrierfach eine dicke Eisschicht hat?

Das Gefrierfach abtauen und reinigen.

Beim Wiedereinlegen des Gefriergutes darauf achten, dass die Tür des Gefrierfaches richtig schließt.

... der Kühlraumboden nass ist?

Eventuell ist das Ablaufloch der Tauwassersammelrinne (Bild 8) verstopft, Ablaufloch mit Stäbchen freimachen.

Kleine Störungen selbst beheben

Was ist zu tun, wenn ...

... die Temperatur im Kühlraum zu kalt ist?

Stellen Sie den Temperaturregler auf eine niedrigere Zahl (Bild ②/1).

Eventuell wurde eine zu große Menge frischer Lebensmittel in das Gefrierfach eingelegt, was eine längere Laufzeit der Kältemaschine zur Folge hat. Dabei wird auch der Kühlraum stärker gekühlt.

Das "max. Gefriervermögen" (siehe Typenschild, Bild ⑭) nie überschreiten.

... die Einschalthäufigkeit und Einschalt-dauer der Kältemaschine zunimmt?

Die Tür wurde häufig geöffnet oder es wurden große Mengen Lebensmittel frisch eingelagert.

Prüfen, ob die Lufteintrittsöffnung unten im Sockel oder die Luftaustrittsöffnung zuge-stellt ist.

... es im Gefrierfach zu warm ist und das Gefriergut auftaut?

Eventuell ist die Temperatur im Raum, wo das Gerät steht, kälter als +12 °C, was eine längere Laufzeit der Kältemaschine zur Folge hat.

Die Raumtemperatur auf über +12 °C erhöhen.

Wenn das Gerät mit dem Temperaturlausgleichschalter (Bild ②/A) ausgestattet ist, diesen einschalten. (**Ist der Schalter eingeschaltet**, so wird seine rote Markierung sichtbar, wie es auf dem Bild ②/A dargestellt ist).

... der Kühlschrank keine Kühlleistung hat?

Prüfen:

- ob der Temperaturregler (Bild ②/1) auf einer der Zahlen von „1“ bis „5“ steht. Wenn dem so ist, und die Innenbeleuchtung nicht funktioniert, dann prüfen:
- ob die Sicherung der Hausinstallation ausgeschaltet ist,
- ob der Netzstecker des Gerätes fest in der Steckdose steckt.

Kundendienst

Kann die Störung anhand der zuvor aufgeführten Hinweise nicht beseitigt werden, rufen Sie bitte den Kundendienst.

Führen Sie in diesem Fall keine weiteren Reparaturen, vor allem an den elektrischen Teilen des Gerätes, selbst aus. Um Kälteverlust zu vermeiden, die Tür nicht unnötig lange offen halten.

Die Telefon-Nr. des Kundendienstes finden Sie im beiliegenden Kundendienststellenverzeichnis oder im amtlichen Telefonbuch.

Typenschild

Bitte geben Sie bereits bei der Anforderung des Kundendienstes die E-Nummer und die FD-Nummer an. Diese Angaben finden Sie auf dem Typenschild oben links im Kühlraum (Bild ⑭):

de

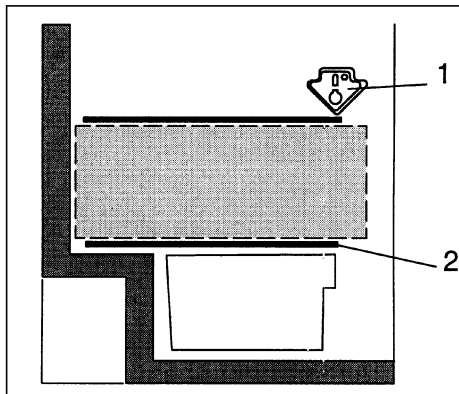
Kühlzonen im Kühlraum beachten!

Durch die Luftzirkulation im Kühlraum entstehen Zonen unterschiedlicher Kälte.

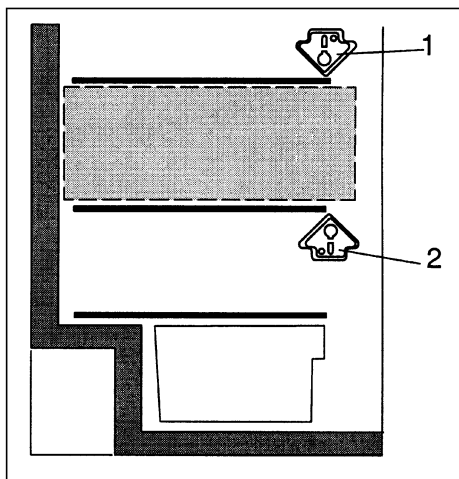
Die Zone für empfindliche Lebensmittel befindet sich, je nach Modell, ganz unten zwischen dem seitlich eingepprägten Pfeil und der darunter liegenden Glasablage

(Bild ❶/1 und 2) oder zwischen den beiden Pfeilen (Bild ❷/1 und 2).

Diese eignet sich vor allem zum Lagern von Fleisch, Fisch, Wurst, Salatmischungen usw.



1



2

Tartalom

	oldal		oldal
Hulladékártalmatlanítási útmutatás	18	Élelmiszerek lefagyasztása, tárolása és jégkészítés	24
A csomagolás ártalmatlanítása	18	A mélyhűtő rekesz	24
A használt készülék ártalmatlanítása	18	Mélyhűtött élelmiszer vásárlásakor figyelembe veendő	24
Biztonsági útmutató	19	Élelmiszer házi fagyasztása	24
Rendeltetés	20	Élelmiszer csomagolása	24
A készülék ismertetése	20	Fagyasztási teljesítmény	25
A készülék felállítása	21	Hőfokszabályozó beállítása fagyasztáshoz és tároláshoz	25
Környezeti hőmérséklet	21	Jégkészítés	25
Felállítási hely	21	Tárolási idő	25
A készülék felállítása	21	A mélyhűtött áru felolvasztása	25
Elektromos csatlakoztatás	21	Leolvasztás	26
Szellőzés	21	A hűtőtér	26
Szállítás után	21	Mélyhűtő rekesz leolvasztása	26
Az ajtóvassalat cseréje	21	Segítség a leolvasztáshoz	26
Bekapcsolás/Kikapcsolás	22	Tisztítás	27
A készülék bekapcsolása	22	Energia-megtakarítási ötletek	27
A hőmérséklet beállítása	23	Üzemzajjal kapcsolatos útmutatások	28
A készülék kikapcsolása	23	Kiseb zavarok sajátkezü elhárítása	29
A készülék üzemén kívül helyezése	23	Mit tegyünk, ha...	29
Az élelmiszerek elrendezése	24	Vevőszolgálat	29
Elrendezéskor vegye figyelembe	24	Típustábla	29
Példa az élelmiszerek elrendezésére	24	Vegye figyelembe a hűtőtér különböző hűtöttségi fokú zónáit!	30
A belső elrendezés megváltoztatása	24		

hu

Hulladékártalmatlanítási útmutatás

A csomagolás ártalmatlanítása

A csomagolás megóvja a készülékét a szállítás közbeni sérülésektől. Minden felhasznált anyag környezetbarát és újra felhasználható. Kérjük, segítsen Ön is: A csomagolást környezetkímélő módon ártalmatlanítsa.


Az aktuális ártalmatlanítási módokról tájékozódjon a szakkereskedésben vagy a közigazgatásnál.

Figyelmeztetés

A csomagolást és annak részeit ne adja gyerekek kezébe. A hajtogatott doboz és a fólia fulladásveszélyt jelent!

A használt készülék ártalmatlanítása

A régi készülék nem értéktelen hulladék! Környezetbarát ártalmatlanításával értékes nyersanyag nyerhető.

 Ez a készülék az elektromos és elektronikai készülékekre vonatkozó 2002/96/EG sz. európai irányelvnek (waste electrical and electronic equipment – WEEE) megfelelő jelöléssel rendelkezik. Az irányelv megszabja a használt készülékek EU-szerte érvényes visszavételének és újrahasznosításának a kereteit.

Figyelmeztetés

Az elhasznált készüléknél

1. Kihúzni a hálózati csatlakozót.
2. Vágja el a csatlakozó kábelt és távolítsa el a hálózati csatlakozót.

A hűtőközegek hűtőközeget és hőszigetelő gázokat tartalmaznak. A hűtőközegek és hőszigetelő gázok szakszerű ártalmatlanítást igényelnek. Ügyeljen, kérem arra, hogy a hűtőgép csővezetékei a szakszerű ártalmatlanításig ne sérüljenek meg.

Biztonsági útmutató

A készülék üzembe helyezését megelőzően kérjük olvassa el gondosan a Használati és szerelési utasításban feltüntetett információkat. Ezekben a készülék beszerelésével, használatával, karbantartásával kapcsolatban fontos megjegyzéseket talál.

A használati- és szerelési utasítást szükség esetén gondosan őrizze meg a következő tulajdonos számára.

A gyártó nem vonható felelősségre, ha a következő utasításokat nem tartják be:



Ez a készülék kis mennyiségben egy izobután (R 600 a) nevű hűtőközeget tartalmaz, ami egy igen környezetbarát, de gyúlékony természetes gáz. A készülék felállítása és szállítása közben figyeljenek arra, hogy a hűtő-kör részei ne rongálódjanak meg. Sérülések esetén kerülje a nyílt lángot és más tűzforrásokat, valamint, hagyják pár percre átszellőzni a helyiséget, ahol a készülék áll.

- A tisztításhoz vagy leolvasztáshoz semmi esetre se használjon gőzölős tisztítókészüléket. A gőz a készülék feszültség alatt álló részeibe juthat, és rövidzárlatot, vagy áramütést okozhat.
- A készüléken belül ne használjon elektromos készülékeket.
- Sérült készüléket ne helyezzen üzembe; kétség esetén érdeklődjön a szállítónál.
- A bekötést és felállítást a szerelési utasítás szerint kell elvégezni. Az elektromos bekötési előírásoknak és a típustáblán szereplő adatoknak egyezniük kell.
- A készülék elektromos biztonsága csak akkor szavatolt, ha a villamos hálózat, földelése előírászerűen van telepítve.
- Meghibásodás, valamint a készülék karbantartása, vagy tisztítása esetén a készüléket a hálózatról le kell választani. Húzza ki a hálózati csatlakozót, vagy kapcsolja ki a biztosítékot. A hálózati csatlakozót, és ne a csatlakozókábelt húzza meg.
- Elektromos-készülékek javítását csak szakemberek végezhetik. A szakszerűtlen javítások révén a használó számára jelentős veszélyek léphetnek fel.
- Magas százalékarányú alkoholt csak jól elzárva és állítva tároljon. Gyúlékony hajtógázokat tartalmazó termékeket (pl. tejszínhabspray, spray-eket tartalmazó tartályok stb.) és robbanásveszélyes anyagokat ne tároljon a készülékben. – Robbanásveszély!
- A hűtőkör részeit ne sértse meg pl. a párologtató hűtőközegcsatornájának éles tárgyakkal történő felszúrásával, csővezetékek letörésével, vagy felületi bevonatok megkarcolásával. A kifröccsenő hűtőközeg szemsérüléseket okozhat.
- A készülék szellőző-nyílásait hagyja szabadon.
- A lábamatot, fiókot, ajtókat stb. ne használja fellépőként, vagy támasztékként.
- Gyerekeket ne hagyjon a készülékben játszani. Például, semmi esetre se üljenek gyerekek fiókra, vagy csimpaszkodjanak ajtókra..
- Utólagosan felszerelt zárral rendelkező készüléknél a kulcsokat gyerekektől távol őrizze meg.
- A mélyhűtőtérben tárolt nyeles fagyaltot, vagy jégkockát ne vegye egyenesen a szájába, mert az igen alacsony hőmérséklet miatt égésveszély áll fenn.
- Doboos, vagy palackos folyadékot, különösen szénsavas üdítőitalokat, ne tároljon a mélyhűtőtérben. A palackok és dobozok megrepedhetnek.
- Mélyhűtött árut ne érintsen nyirkos kézzel, mivel a kezei hozzáfagyhatnak.

hu

Rendeltetés

A készülék alkalmas élelmiszerek hűtésére és fagyasztására, valamint jégkockák készítésére. A készüléket házi felhasználásra szánják.

A szolgáltatói területen történő alkalmazáskor figyelembe kell venni az iparágra érvényes rendeleteket.

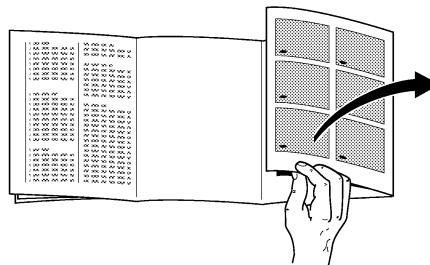
A készülék megfelel a hűtőberendezésekre érvényes balesetvédelmi előírásoknak (VBG 20).

A hűtő-kör tömítettségét bevizsgálták.

Ez a termék megfelel az idevonatkozó elektromos készülékre alkalmazott biztonsági rendelkezéseknek.

A berendezést álló-készüléknek tervezték. Nem szabad beépíthető készülékként felállítani.

A készülék ismertetése



Olvasás előtt kérjük, nyissa ki a hátsó oldalt az ábrákkal.

A használati utasítás több modellre is érvényes, ezért előfordulhat, hogy az ábrákon a készülékek részleteiben eltérések vannak.

Áttekintő ábra

1 ábra

- 1 Belső világítás és hőfokszabályozó
- 2 Üvegtartó polc
- 3 Rekeszek
- 4 Vízvezető eresz
- 5 Zöldség- és gyümölcsstartó
- 6 Tároló
- 7 Tároló nagy palackoknak, tejesdobozoknak stb.
- 8 Fagyasztó tálca
- 9 Hűtő rekeszek
- 10 Hűtési naptár

A Hűtőtér

B Mélyhűtőtér

* Nem az összes modellnél

A készülék felállítása

Figyeljen a környezeti hőmérsékletre

A klímakategóriától függően (lásd a klímakategóriát) készüléke a következő környezeti hőmérsékleteken üzemeltethető: (A típustábla a készülék bal felső részében található. 13. ábra)

Klímakategória	Környezeti hőmérséklettartományok
SN	+10 °C-tól 32 °C-ig
N	+16 °C-tól 32 °C-ig
ST	+18 °C-tól 38 °C-ig
T	+18 °C-tól 43 °C-ig

Ha a környezeti hőmérséklet az alsó környezeti hőmérséklet határ alá süllyed, csökken a hűtőgép működése. Ez a mélyhűtő rekesz hideggel történő ellátásának csökkenését eredményezi. Szükséges esetben a mélyhűtött áru ki is olvadhat.

A környezeti hőmérsékletre érzékeny kapcsolóval rendelkező készülékek (2/A. ábra) a kapcsoló bekapcsolása után +12 °C környezeti hőmérséklet alatt is üzemeltethetők. Bekapcsolt állapotban láthatóvá válik a piros jelzés a kapcsolón. (2/A. ábra)

Amennyiben a szobahőmérséklet +12 °C fölé emelkedik, kapcsolja ki ismét a kapcsolót.

Felállítási hely

Felállításhoz egy száraz, szellőztethető helyiség a megfelelő. A felállítási hely ne legyen közvetlenül kitéve a napsugaraknak illetve, ne legyen hóforrás, mint pl. tűzhely vagy fűtőtest közelében. Ha a hóforrás közelében való felállítás elkerülhetetlen, használjon megfelelő szigetelőlemezt vagy tartsa be a következő, a hóforrástól számított, minimális távolságokat.

Villanytűzhelyek esetén 3 cm.

Olaj- és szénfűtéses kályhák esetén 30 cm.

A párakepződés elkerülése érdekében, ha a készüléket egy másik hűtő vagy fagyasztó készülék mellett állítja fel, akkor egy 2 cm-es minimális távolság betartása szükséges.

A készülék felállítása

A készüléknek szilárdan és egyenesen kell állnia.

A padló egyenletlenségeit a két csavarható láb segítségével mindkét oldalon egyenlítse ki.

Elektromos csatlakoztatás

A készüléket csak 220-240 V/50 Hz váltóáramra szabad csatlakoztatni, egy előírászerűen felszerelt érintésvédelemmel ellátott csatlakozó aljzat segítségével. A csatlakozó aljzat biztosítéka 10-16 A vagy annál magasabb kell legyen.

Nem európai országok számára gyártott készülékek esetén a típustáblán ellenőrizze, hogy a csatlakozási feszültség és az áram típusa megegyezik-e a Ön elektromos hálózatának értékeivel. A típustábla a hűtőtér bal felső részében található. 14. ábra

A hálózati csatlakozóvezeték esetleges cseréjét kizárólag szakember végezheti el.

Szellőzés

A készülék hátoldalánál képződő meleg levegőnek akadálytalanul távoznia kell. Különben a hűtőgép teljesítményének növekednie kell, és ezzel megnő az áramfogyasztás. Ezért semmi esetre se takarja le a szellőző-nyílásokat (6. ábra).

Szállítás után ...

a készüléket azonnal üzembe lehet helyezni.

Az ajtóvasalat cseréje

A munkafázisok a számok sorrendjében követik egymást (15. ábra).

Bekapcsolás / Kikapcsolás

A készülék bekapcsolása

A hűtőtérben található hőfokszabályozót mozdítsa el a "0"- állásból. A készülék elkezd hűteni, a belső világítás nyitott ajtónál bekapcsolódik (2/1. ábra).

A hőmérséklet beállítása

A hőfokszabályozó beállításához álljon egy mutatóra. (2/1. ábra).

A hőmérséklet fokozatmentesen állítható.

Magasabb mutatók beállítása mélyebb hőmérsékletet eredményez a hűtőtérben és a mélyhűtő rekeszben.

A következő hőfokszabályozó beállításokat ajánljuk:

- élelmiszerek mélyhűtő rekeszben történő rövidtávú tárolásához egy alacsony mutatót ajánlunk (energiatakarékos üzemmód).
- élelmiszerek mélyhűtő rekeszben történő hosszútávú tárolásához és friss élelmiszerek lefagyasztásához egy közepes mutatót ajánlunk.

Megjegyzések

- A hűtőtér hőmérsékletét befolyásolja a környezeti hőmérséklet, a frissen betárolt élelmiszerek mennyisége és hőmérséklete, valamint a sűrű ajtónyitogatás. A hőfokszabályozó beállításait igény szerint megváltoztathatja.
- A hűtőgép működése közben, üzemszerűen páralecsapódás, vagy zúzmara képződhet a hűtőtér hátfalán. Nem szükséges a zúzmarát lekaparni, vagy a páralecsapódást letörölni. A hátfal automatikusan leolvasztásra kerül. Az olvadékvizet felfogja lefolyócsatoma, majd a hűtőgéphez vezeti, ahol elpárolog (8/B. ábra).
- A hűtőszekrényház oldalai részben gyengén melegítve vannak, ez megakadályozza a párasodást a mélyhűtő rekesz ajtótomítésének közelében.

A készülék kikapcsolása

A hőfokszabályozót (2/1. ábra) tekerje "0"- helyzetbe, így kikapcsolhatja a hűtést és a világítást.

Üzemen kívül helyezés

Ha a készüléket hosszabb ideig nem használja, húzza ki a hálózati csatlakozót, olvassa le, és tisztítsa meg a készüléket. Az ajtókat hagyja nyitva.

Az élelmiszerek elrendezése

Elrendezéskor vegye figyelembe

- Meleg ételeket és italokat még a készüléken kívül hagyjon lehűlni.
- Élelmiszereket lehetőleg becsomagolva vagy jól lefedve tároljon a készülékben. Ezáltal megmarad ízük, színük, nedvességtartalmuk és frissességük, valamint elkerülhető az izátvétel. Csomagolatlanul kizárólag zöldséget, gyümölcsöt és salátát tároljon a zöldséges rekeszekben.
- Az olaj és a zsír ne érintkezzen a műanyag-részekkel és az ajtótömítéssel (máskülönben a tömítés porózussá válhat).
- Ne tároljon a készülékben robbanásveszélyes anyagokat, magas százalékarányú alkoholt pedig kizárólag lezárva és állítva tartson a hűtőszekrényben. - Robbanásveszély!
- A hűtőtér leghidegebb területei a hátfalnál és a legalsó polc felett találhatóak. Ezeket a területeket érzékeny élelmiszerek tárolására alkalmazza.
- Palackokat, amelyekben folyadék van és amelyek megfagyhatnak, ne tároljon a mélyhűtőben. Fagyáskor a palackok megrepednek.

Példa az élelmiszerek elrendezésére

❶ ábra

A fagyasztótérben (B)

Élelmiszerek lefagyasztása, tárolása és jégkészítés.

A polcokon (3)

főnről lefelé péksütemények, kész ételek, tejtermékek, hús és kolbász.

A zöldségtartóban(5)

zöldség, gyümölcs, saláta.

A tárolókban (7)

nagy palackok.

A belső berendezés

A hűtőtérben a polcokat akkor is fel lehet cserélni, ha az ajtó 90°-os szögben van nyitva. Átrendezéshez húzza kifelé a polcot, engedje le, vegye ki, majd a kívánt helyre dugja vissza (❷ ábra).

Az ajtón lévő összes rekeszt és polcot tisztításakor ki lehet venni.

Kivételhez a rekeszeket és a polcokat emelje meg (❸ ábra).

* Nem az összes modellnél

Élelmiszerek lefagyasztása, tárolása és jégkészítés

A mélyhűtő rekesz

A mélyhűtő rekesz alkalmas mélyhűtött élelmiszer tárolására, élelmiszer lefagyasztására és jégkockák készítésére.

Megjegyzés

Ha a környezeti hőmérséklet +12 °C alá süllyed, ritkábban kapcsol be a hűtő-aggregátor. Ebben az esetben túlzottan felmelegedhet a mélyhűtő rekesz. Szélső esetben akár ki is olvadhat a mélyhűtött áru.

A környezeti hőmérsékletre érzékeny kapcsolóval rendelkező készülékek (2/A. ábra) a kapcsoló bekapcsolása után +12 °C környezeti hőmérséklet alatt is üzemeltethetők. Bekapcsolt állapotban **láthatóvá válik a piros jelzés a kapcsolón.** (2/A. ábra) Amennyiben a szobahőmérséklet +12 °C fölé emelkedik, kapcsolja ki ismét a kapcsolót.

Mélyhűtött élelmiszer vásárlásakor vegye figyelembe

- Ügyeljen arra, hogy a csomagolás ne legyen sérült.
- A szavatossági idő még nem járt le.
- A hűtőláda hőmérséklet-jelzője, amelyből vásárol, -18 °C-ot vagy annál hidegebbet mutasson.
- A mélyhűtött élelmiszert legvégül vásárolja meg, majd újságpapírba vagy egy hűtőtáskába jól becsomagolva vigye haza és tegye be a mélyhűtőbe.

Hasznos tartalom

A hasznos tartalomra vonatkozó adatokat készülékében a típustáblán találhatja.

Élelmiszer lefagyasztása otthon

Ha saját maga fagyasztja le, csak friss, hibátlan élelmiszert használjon.

Fagyasztásra alkalmasak

hús- és kolbászárúk, szárnyas és vad, hal, zöldségek, fűszerek, gyümölcsök,

péksütemények, pizza, készételek, tojássárgája és tojásfehérje.

Fagyasztásra nem alkalmasak

héjban lévő egész tojások, tejföl és majonéz, fejes saláta, hónapos retek, retek és hagyma.

A zöldség és a gyümölcs leforrása

Hogy a szín, az íz, az aroma és a C vitamin megmaradjanak, a zöldséget és a gyümölcsöt fagyasztás előtt ajánlatos leforrázni. (Leforrásánál a zöldséget és a gyümölcsöt egy kevés ideig forrásban lévő vízbe mártják, a fagyasztásról s egyúttal a forrázástól bővebben is olvashatnak, ha fellapozzák a könyvesboltokban megtalálható szakirodalmat.)

Az élelmiszer becsomagolása

Az árut a háztartása számára megfelelő adagokban csomagolja be.

Zöldséget és gyümölcsöt 1 kg-nál nem nehezebb, húst, legfeljebb 2,5 kg-os adagokban tároljon. A kisebb adagok gyorsabban átfagynak, a felolvasztás és az elkészítés során így marad meg leginkább a minőség.

Az élelmiszereket légmentesen csomagolja be, hogy ne veszítsék el ízüket, és ne száradjanak ki.

Csomagolásra alkalmasak:

műanyag-fóliák, tömlő alakú, polietilénből készült fóliák, alufóliák és hűtődobozok. Ezeket a termékeket a szakkereskedésben találhatja meg.

Alkalmatlanok:

csomagolópapír, pergamenpapír, celofán, szemeteszacskó vagy használt bevásárlózacskók.

Helyezze az élelmiszert a csomagolásba, a levegőt teljesen préselje ki, és a csomagot szorosan zárja le.

A lezárásra alkalmasak:

gumigyűrűk, műanyagkapcsok, kötöző zsinegek, hidegtűrő ragasztószalagok vagy hasonlók. A tasakokat és a tömlő alakú, polietilénből készült fóliákat egy fóliahegesztő segítségével össze lehet hegeszteni.

Élelmiszerek lefagyasztása, tárolása és jégkészítés

Mielőtt a mélyhűtőbe tenné őket, jelölje meg a tasakokat és írja fel rájuk az eltevés dátumát.

Fagyasztási teljesítmény

Az élelmiszereknek a lehető leghamarabb kell teljesen átfagyniuk. Csak így maradnak meg a vitaminok, a tápanyagok, a küllem és az íz. Ezért a készülék maximális fagyasztási teljesítményét ne lépje túl.

Az érvényes szabályoknak megfelelő maximális fagyasztási teljesítményre vonatkozó adatok a típustáblán találhatóak.

A mélyhűtött termék tárolóban történő fagyasztáskor kismértékben csökken a max. fagyasztóteljesítmény. A legalsó tárolót csak mélyhűtött termékek tárolására használja!

A hőfokszabályozó beállítása fagyasztáshoz és tároláshoz

Fagyasztáshoz és hosszú tároláshoz állítsa a hőfokszabályozót egy közepes mutatóra. (Ez –a mélyhűtő rekeszben -18 °C-nak, vagy még annál is alacsonyabb hőmérsékletnek felel meg).

Megjegyzés

- Friss élelmiszereknek a fagyasztórészbe történő behelyezése után automatikusan addig dolgozik a hűtőgép, amíg az élelmiszerek át nem fagytak. Ezáltal, bizonyos körülmények közt a hűtőtér is erősebben lehül. A hőfokszabályozó beállításainak megváltoztatása viszont, általában nem szükséges.

Jégkészítés

Figyelem!

Ne használjon elektromos fagyaltkészítőt!

Jégkocka készítése

A jégkocka-tartók a szaktereskedelemben kaphatók. Töltse föl a jégkocka-tartót ³/₄-ig vízzel és helyezze be a fagyasztótérbe!

A jégkockák kiszedéséhez a tartót rövid ideig tartsa folyó víz alá, vagy kissé csavarja meg!

Tárolási idő

A mélyhűtött áru minőségromlásának elkerülése érdekében fontos, hogy ne lépje túl a megengedett tárolási időt. A tárolási idő az élelmiszer fajtájától függ.

- 18 °C-on a hal, a kolbász, a készételek és a pékáru 4 hónapig, a sajt, a szárnyas, a hús 6 hónapig, a zöldség és a gyümölcs pedig 8 hónapig tárolhatók.

A mélyhűtött áru felolvasztása

Fajtától és felhasználástól függően a következő lehetőségek közül választhat:

- szobahőmérsékleten,
- a hűtőszekrényben,
- az elektromos sütőben,
- forró levegő ventilátorral vagy anélkül
- a mikrohullámú sütőben.

A lefagyasztott és felolvasztott mélyhűtött árut ismét le lehet fagyasztani, ha a hús és a hal, valamint más mélyhűtött áru nem áll egy, ill. három napnál többet 3°C-nál magasabb hőmérsékleten.

Máskülönben, ha az íz, az illat és a küllem nem változott, az élelmiszert főzéssel, sütéssel dolgozza fel vagy készítsen belőle készételt, majd fagyassza le ismét.

A maximális tárolási időt a következő alkalommal ne használja ki teljes egészében.

A hűtőtér

A hűtőtér teljesen automatikusan leolvasztódik. Az olvadékvizet felfogja a lefolyócsatorna, majd a hűtőgéphez vezeti, ahol elpárolog. (B/B. ábra). A lefolyócsatornát és a lefolyónyílást mindig tartsa tisztán, hogy az olvadékvíz akadálytalanul lefolyhasson.

Mélyhűtő rekesz leolvasztása

A mélyhűtő rekesz nem olvasztódik le automatikusan, mivel a fagyasztott élelmiszereknek nem szabad kiolvadniuk. Egy vastag zúzmara- vagy jégréteg rontja a mélyhűtött áru felé történő hidegleadást, és növeli az áramfogyasztást.

A zúsmarát vagy jeget semmi esetre sem szabad késsel eltávolítani, mert a mélyhűtőrekesz párologtatója kiszűrődhet.

A kifröccsenő hűtőközeg szemgyulladását okozhat, vagy meggyulladhat.

Ha a mélyhűtő rekesz erősen eljegesedett, le kell olvasztani.

Következésképpen járjon el:

- A mélyhűtött árut vegye ki, csavarja újságpapírba, és tárolja hűtött helyen.
- Húzza ki a hálózati csatlakozót.
- Az ajtót hagyja nyitva, az olvadékvizet egy kendővel vagy szivaccsal törölje fel.
- A mélyhűtő rekeszt törölje tisztára, a készüléket újra kapcsolja be, és helyezze be a mélyhűtött árut.

Segítség a leolvasztáshoz

A kiolvasztási folyamat meggyorsításához helyezzen **egy melegvizes lábost** alátéttel a mélyhűtő rekesz padlójára.

Semmi esetre se helyezzen elektromos fűtőkészülékeket, gyertyákat vagy petróleumlámpákat kiolvasztás céljából a készülékbe .

Vigyázzon, amikor **leolvasztó spray-eket** használ, mivel ezek robbanékony gázokat képezhetnek, műanyagokra ártalmas oldószereket, vagy hajtógázokat tartalmazhatnak, vagy rozsdásodást okozhatnak.

Tisztítás

Tisztítás előtt mindig húzza ki a hálózati csatlakozót, ill. kapcsolja, vagy csavarja ki a biztosítékot.

Ne használjon gőz- vagy gőznyomású tisztítót. A forró gőz károsíthatja a felületeket valamint az elektromos berendezéseket.

Készülék elektromos biztonsága megváltozik.

A hűtőteret havonta egyszer tisztítsa meg. A mélyhűtő rekesz tisztítását célszerű minden leolvasztás után elvégezni.

A tisztításhoz használt víznek nem szabad a vezérlőrészbe és a világításba kerülnie. Az ajtó tömítés kivételével az egész készülék tisztítására alkalmas a langyos víz, amelybe lágy, enyhén fertőtlenítő hatású tisztítószer ill. kézi mosogatószer tett. A szemcsés, súroló vagy savtartalmú tisztítószer ill. kémiai oldószerek tisztításra nem alkalmasak.

A fényezés sérülésének elkerülése érdekében, "súrolószer-mentes" tisztítóeszközöket sem szabad használni.

Az ajtó tömítést csak tiszta vízzel mossa le, majd alaposan törölje szárazra.

A hűtőterben található gyűjtőcsatornát (B. ábra) és lefolyónyílást gyakrabban tisztítsa, hogy az olvadékvíz akadálytalanul lefolyhasson. Figyeljenek arra, hogy lehetőleg ne jusson tisztításhoz használt víz a lefolyónyíláson keresztül az elpárolgató-tálcába.

Energia-megtakarítási ötletek

- A készüléket egy hűvös, jól szellőző helyiségben állítsa fel, ne tegye ki közvetlen napsütésnek, és ne helyezze hóforrás (fűtőtestek, stb.) közelébe.
- Ne zárja el a készülék szellőző-nyílásait.
- Meleg ételeket csak azután helyezzen a készülékbe, miután azok már kihűltek.
- A felolvasztásuk idejére helyezze a mélyhűtött árukat a hűtőtérbe. Ezzel az árukban rejtőző hideget a hűtőtérben található élelmiszerek hűtésére tudja használni.
- Jegesedés esetén olvassa le a mélyhűtő rekeszt. Egy vastag jégréteg rontja a mélyhűtött áru felé történő hidegleadást, és növeli az áramfogyasztást.
- A ki- és berakodásnál a készüléket a lehető legrövidebb ideig tartsa nyitva. Minél rövidebb ideig van nyitva a mélyhűtő rekesz ajtaja, annál csekélyebb a jégképződés mélyhűtő rekeszben.

hu

Üzemzajjal kapcsolatos megjegyzések

Üzemzaj

A kiválasztott hőmérséklet változatlanul tartásához az Ön készüléke időről időre bekapcsolja a kompresszort.

Az eközben fellépő zörejek az üzemszerű működéssel járnak.

Ezek automatikusan csökkennek, miután a készülék elérte az üzemi hőmérsékletet.

A zümmögő hangok a motorból (kompresszorból) jönnek. A motor bekapcsolása után ezek a hangok rövid időre felerősödhetnek.

A bugyborékolást, gurgulázást vagy szörcsögést a csöveken keresztülátfolyó hűtőközeg okozza.

Kattogást mindig akkor hallani, amikor a termosztát a motort be- vagy kikapcsolja.

Ventilátorral rendelkező készülék esetén a légáramlat okozta halk susogás hallható a készülék belső teréből.

Ha az üzemszerű zörejek esetleg túl hangossá válnak, akkor ennek lehetőleg egyszerű okai vannak, amik sokszor igen könnyen megszüntethetők.

A készülék nem áll vízszintesen.
A készüléket állítsa be vízmérték segítségével. Használja ehhez a becsavarható lábakat, vagy helyezzen valamit a készülék alá.

A készülék nekiütközik valaminek
Mozdítsa el a készüléket a vele érintkező bútorok vagy készülékek közeléből.

Fiókok, kosarak vagy tároló felületek mozognak, vagy szorulnak.
Vizsgálja meg a kivehető részeket, majd helyezze őket ismét be.

Palackok, vagy edények érintik egymást.
Csúsztassa kicsit széjjelebb a palackokat vagy edényeket.

Kisebb zavarok sajátkezü elhárítása

Üzemzavar

Kérjük tehát, hogy mielőtt a vevőszolgálatot hívná, ellenőrizze, hogy az alábbi hibakeresés alapján nem tudja-e a zavart sajátkezüleg elhárítani. Tanácsadás esetén a jótállási idő alatt is viselnie kell a szerelő igénybevételével járó összes költséget.

Mit tegyünk, ha...

... a belső világítás nem működik, bár a hűtő-aggregátor dolgozik?

Ellenőrizze, hogy mozgatható-e a világítás kapcsolója. Amennyiben igen, úgy az izzólámpa hibás.

Cserélje ki az izzólámpát.

Húzza ki a készülék hálózati csatlakozóját, illetve kapcsolja ki a villamos hálózat biztosítékát.

A fedőrácsot előrefele húzza le. (12/B. ábra).

Az izzólámpát cserélje ki:

220-240 V, max. 25 Watt, E 14

Amennyiben akad a világítás kapcsolója, hívja a vevőszolgálatot. (12/A. ábra).

... ha a mélyhűtött áru odafagyott?

A mélyhűtött árut egy tompa tárggyal, pl. egy kanállal lazítsuk meg.

... ha a mélyhűtő rekeszen vastag jégréteg képződött?

Olvassza le a mélyhűtő rekeszt és tisztítsa ki. A mélyhűtött áru visszahelyezésénél figyeljen arra, hogy a mélyhűtő rekesz ajtaja rendesen záródjon.

... ha a hűtőtér alja nyirkos?

Amennyiben az olvadékvíz-gyűjtőcsatorna lefolyónyílása (8/B. ábra) eltömődött, a lefolyónyílást egy pálcikával tegye szabaddá.

Kisebb zavarok sajátkezü elhárítása / Vevőszolgálat

Mit tegyünk, ha...

... a hőmérséklet a hűtőtérben túl alacsony?

A hőfokszabályozót állítsa egy kisebb mutatóra. (2/1. ábra).

Ha esetlegesen túl nagy mennyiségű friss élelmiszert helyezett a mélyhűtő rekeszbe. Ez azt eredményezi, hogy a hűtő-aggregátor nagyon hosszan működik. Így a hűtőtér is erősebben hűl.

A "max fagyasztási teljesítményt" lásd a típustáblán (14. ábra ne lépje túl.

... ha a hűtő-aggregátor egyre gyakrabban és egyre hosszabb időre kapcsol be?

Az ajtót túl gyakran nyitogatták, vagy nagy mennyiségű élelmiszert fagyasztottak le nem rég.

Ellenőrizze hogy, a lábazati szellőzőnyílás vagy a légkifúvónyílás el van-e zárva.

... ha a mélyhűtő rekeszben túl meleg van, és a mélyhűtött áru kiolvad?

Esetleg a helyiségnek a hőmérséklete, ahol a készülék áll alacsonyabb +12 °C-nál. Ez azt eredményezi, hogy a hűtő-aggregátor keveset működik.

A helyiség hőmérsékletét emelje +12 °C fölé.

Környezeti hőmérsékletre érzékeny kapcsolóval rendelkező készülékeknél (2/A. ábra) kapcsolják be a kapcsolót **(bekapcsolt állapotban a piros jelölés válik a kapcsolón láthatóvá)**.

(2/A. ábra).

... ha a hűtőszekrény nem hűt?

Vizsgálja meg, hogy a hőfokszabályozó (2/1. ábra) egy "1" és "5" közti mutatón áll-e.

Amennyiben ez az eset áll fenn, és a belső világítás nem működik, vizsgálja meg

- hogy, a villamoshálózat biztosítóka ki van-e kapcsolva,
- hogy, a készülék hálózati csatlakozója szilárdan áll-e a dugaljban.

Ha a hibát a fentiekben felsorolt útmutatások alapján nem lehet elhárítani, kérjük hívja a vevőszolgálatot. Ebben az esetben, a készüléken, főleg annak elektromos részein, ne végezzen saját maga további javításokat. Ne nyitogassa szükségtelenül sokszor az ajtókat, hogy a készülék ne melegedjen fel.

A vevőszolgálat telefonszámát a mellékelt vevőszolgálati listán, vagy a hivatalos telefonkönyvben találhatja meg.

Típustábla

Kérjük már a vevőszolgálat kihívásakor adja meg a készülék E-Nr. és FD-Nr. adatait. Ezeket az adatokat a típustáblán balra fent a hűtőtérben találhatja meg (14. ábra).

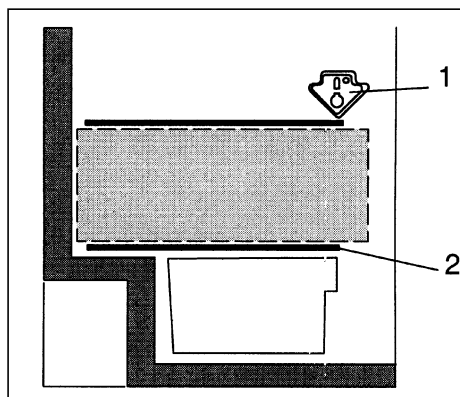
hu

Vegye figyelembe a hűtőtér különböző hűtöttségi fokú zónáit!

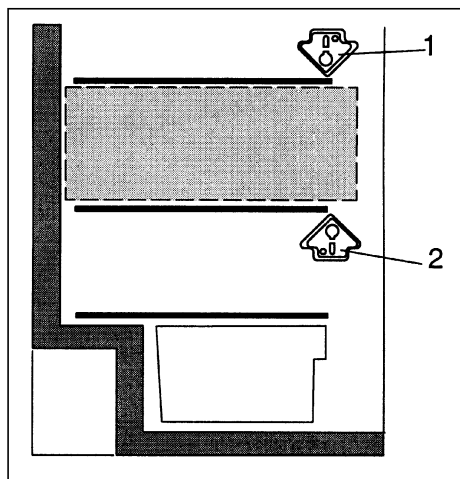
A légkeringetés miatt a hűtőtérben különböző hűtöttségi fokú zónák keletkeznek.

Az érzékeny élelmiszerek tárolására megfelelő zóna modelltől függően egész lent, az oldalsó nyíl és az alatta fekvő üvegpolc (1/1. és 2. ábra) vagy

a két nyíl (2/1. és 2. ábra) között van. Ideális hús, hal, kolbász, salátakeverékek stb. tárolására.



1



2

Содержание

	Страница		Страница
Указания по утилизации	32	Как заморозить продукты самостоятельно	38
Утилизация упаковки	32	Упаковка продуктов питания	38
Утилизация старого холодильника	32	Производительность замораживания	39
Указания по технике безопасности	33	Установка с помощью регулятора температуры для замораживания и хранения продуктов	39
Назначение	34	Приготовление пищевого льда	39
Знакомство с холодильником	34	Продолжительность хранения продуктов	39
Установка холодильника	35	Размораживание замороженных продуктов	39
Температура окружающей среды	35	Размораживание холодильника	40
Место расположения	35	Холодильное отделение	40
Установка	35	Размораживание морозильного отделения	40
Электроподключение	35	Помощь при размораживании	40
Вентиляция	35	Чистка холодильника	41
После транспортировки	35	Рекомендации по экономии электроэнергии	41
Изменение направления открывания дверцы	35	Указания относительно рабочих шумов	42
Включение, выключение	36	Как устранить самостоятельно мелкие неисправности	42
Включение холодильника	36	Что делать, если...	42
Установка температуры	36	Служба сервиса	43
Выключение холодильника	36	Фирменная табличка	43
Вывод холодильника из эксплуатации	36	Не забывайте, что в холодильном отделении имеется несколько зон охлаждения!	44
Размещение продуктов питания	37		
На что обращать внимание при размещении продуктов	37		
Примеры размещения	37		
Изменение внутреннего оснащения	37		
Замораживание и хранение продуктов, приготовление пищевого льда	38		
Морозильное отделение	38		
На что обращать внимание при покупке свежемороженых продуктов	38		

Указания по утилизации

Утилизация упаковки

Упаковка защищает Ваш бытовой прибор от транспортных повреждений. Все используемые в качестве упаковки материалы не наносят вреда окружающей среде и пригодны для вторичного использования. Внесите, пожалуйста, свой вклад в дело защиты окружающей среды, сдав упаковку на экологичную утилизацию.


Информацию об актуальных методах утилизации Вы можете получить у Вашего торгового агента или в органах коммунального управления по месту Вашего жительства.

Предупреждение

Упаковку и ее составные части нельзя отдавать детям. Так как не исключена опасность удушья, которой дети подвергаются, закрывшись в картонной коробке или запутавшись в полиэтиленовой пленке!

Утилизация старого холодильника

Отслужившие свой срок холодильники нельзя рассматривать как ненужный мусор! Благодаря экологичной утилизации из них удается получить ценное сырье.

 Этот бытовой электроприбор имеет обозначение в соответствии с указаниями Директивы ЕС 2002/96/EG относительно отслуживших свой срок электрических и электронных приборов (waste electrical and electronic equipment – WEEE).

В этом документе содержатся предписания относительно правил приема и утилизации отслуживших свой срок приборов, действующих в рамках ЕС.

Предупреждение

В случае с отслужившими свой срок холодильниками:

1. Извлеките вилку из розетки.
2. Отрежьте сетевой шнур и уберите его подальше вместе с вилкой.

В холодильной установке содержится хладагент, а в изоляции холодильника – газы, утилизация которых должна быть проведена квалифицированно. Трубки контура, по которому циркулировал хладагент, ни в коем случае не должны быть повреждены до начала утилизации.

Указания по технике безопасности

Перед вводом холодильника в эксплуатацию внимательно прочтите информацию, приведенную в инструкциях по монтажу и эксплуатации. В них Вы найдете важные указания по установке, использованию и техобслуживанию холодильника.

Храните инструкции по монтажу и эксплуатации в надежном месте на случай, если их придется передать следующему владельцу холодильника.

Изготовитель не несет никакой ответственности за выход холодильника из строя в случае, если не будут соблюдаться приведенные ниже указания.



В этом холодильнике содержится в незначительном количестве хладагент изобутан (R 600 a), который представляет собой почти не загрязняющий окружающую среду, но легко воспламеняющийся природный газ. Поэтому при транспортировке и установке холодильника следите за тем, чтобы ни один из элементов контура, по которому циркулирует хладагент, не был поврежден. При наличии подобных повреждений в помещении, в котором находится холодильник, не следует пользоваться открытым пламенем или другими источниками воспламенения до тех пор, пока это помещение не будет проветрено в течение нескольких минут.

- Ни в коем случае не используйте для чистки или размораживания холодильника парочиститель. Пар может попасть на токопроводящие элементы конструкции холодильника и вызвать короткое замыкание или привести к электрическому удару.
- Внутри холодильника нельзя пользоваться никакими электрическими приборами.
- Поврежденный холодильник нельзя вводить в эксплуатацию, в сомнительных случаях обращайтесь за помощью к фирме-поставщику.
- Установку и подключение холодильника следует проводить согласно инструкции по монтажу.

Параметры электросети, к которой подключается холодильник, должны соответствовать значениям, приведенным в фирменной табличке.

- Электробезопасность холодильника может быть гарантирована только в том случае, если система заземления домашней электропроводки смонтирована согласно предписаниям.
- В случае возникновения неисправности, перед проведением работ по техобслуживанию и

перед чисткой холодильника его обязательно следует отключать от сети. Для этого извлеките штепсельную вилку из розетки или выключите предохранитель. При извлечении вилки из розетки никогда не тяните за шнур, браться следует только за саму вилку.

- Ремонт электроприборов должен выполняться только силами специалистов, так как после неквалифицированно выполненного ремонта холодильник может превратиться для пользователя в источник серьезной опасности.
- Чистый спирт можно хранить в холодильнике только в хорошо закрытых бутылках, установленных вертикально.

Ни в коем случае не храните в холодильнике продукты в аэрозольной упаковке с горючими рабочими газами (например, диспенсеры для взбитых сливок, лак для волос и пр.) и взрывоопасные вещества, так как не исключена опасность возникновения взрыва!

- Нельзя повреждать элементы контура, по которому циркулирует хладагент, например, путем протыкания острыми предметами трубок испарителя, перегибания трубок холодильной системы, соскребания защитного покрытия и пр. Брызги хладагента, попавшие в глаза, могут привести к их воспалению.
- Ни в коем случае нельзя закрывать или чем-либо загромождать вентиляционные отверстия холодильника.
- Нельзя вставлять или опираться на цоколь холодильника, вытяжные механизмы, дверцы и пр.
- Не позволяйте детям играть с холодильником. Они ни в коем случае не должны садиться на вытяжные механизмы или повисать на дверцах холодильника.
- Если Вы оснастили Ваш холодильник дополнительным замком, то ключи от него следует хранить в недоступном для детей месте.
- Никогда нельзя брать мороженое на палочках или кубики пищевого льда из морозильника сразу в рот (из-за очень низкой температуры существует опасность ожога полости рта).
- Жидкости в бутылках и консервных банках, особенно газированные напитки, нельзя хранить в морозильнике. Посуда может лопнуть.
- Никогда не прикасайтесь к замороженным продуктам мокрыми руками, так как руки могут к ним прилипнуть.

Назначение

Холодильник предназначен для охлаждения и замораживания продуктов питания и приготовления пищевого льда.

Он предназначен для использования в домашнем хозяйстве.

При использовании холодильника в производственных целях следует соблюдать предписания, действительные для данной отрасли промышленности.

Холодильник отвечает всем требованиям Предписаний по предотвращению несчастного случая, разработанным для холодильных агрегатов (VBG 20).

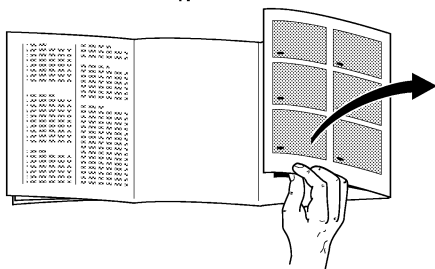
Контур для циркуляции хладагента проверен на герметичность.

Данный холодильник отвечает также требованиям соответствующих Предписаний по технике безопасности для электрических приборов.

Холодильник был сконструирован как отдельно стоящий агрегат.

Поэтому его нельзя куда-либо встраивать.

Знакомство с холодильником



Перед прочтением инструкции разверните, пожалуйста, последние страницы с рисунками.

Данная инструкция по эксплуатации предназначена для нескольких моделей холодильников, поэтому не исключено, что изображенные на рисунках детали оснащения Вы в Вашем холодильнике не найдете.

Общий обзор

Рисунок 1

- 1 Внутреннее освещение и регулятор температуры
- 2 Полка для бутылок
- 3 Полки
- 4 Желобок для слива талой воды
- 5 Ящик для овощей и фруктов
- 6 Полка
- 7 Полка для больших бутылок, пакетов с молоком и пр.
- 8 Лоддон для замораживания продуктов
- 9 Боксы для замороженных полукокетов
- 10 Календарь замораживания

A Холодильное отделение

B Морозильное отделение

* не во всех моделях

Размещение холодильника

Температура окружающей среды

В зависимости от климатической группы, которая приведена в фирменной табличке, расположенной внутри холодильника слева вверху (рисунок 14), Ваш холодильник может эксплуатироваться при следующей температуре окружающей среды:

Климатическая группа	Температура окружающей среды от ... до
SN	от +10 °C до 32 °C
N	от +16 °C до 32 °C
ST	от +18 °C до 38 °C
T	от +18 °C до 43 °C

Если температура окружающей среды опускается за нижнюю границу диапазона допустимых температур, то холодильная установка начинает включаться на менее продолжительное время. В результате в морозильном отделении становится теплее. В крайнем случае могут подтаять замороженные продукты.

Холодильники, оснащенные специальным выключателем (рисунок 2/A), можно, после нажатия выключателя, эксплуатировать при температуре окружающей среды ниже +12 °C.

В положении включения на выключателе становится видна маркировка красного цвета (рисунок 2/A).

Если температура в помещении становится выше +12 °C, то выключатель следует снова перевести в положение выключения.

Место расположения

В качестве места расположения холодильника подходит сухое, хорошо проветриваемое помещение. Место установки должно быть выбрано таким образом, чтобы на холодильник не попадали прямые солнечные лучи и чтобы он не находился в непосредственной близости от таких источников тепла как плита, радиатор отопления и пр. Если холодильник все-таки придется установить недалеко от источника тепла, то в этом случае необходимо воспользоваться подходящей изолирующей плитой или позаботиться о том, чтобы соблюдались следующие минимально допустимые расстояния от холодильника до источника тепла:

до электроплиты 3 см,

до плиты, отапливаемой углем или котельным топливом, 30 см.

При установке холодильника рядом с другим холодильником или морозильным шкафом, во избежание запотевания стенок расстояние между ними должно быть не менее двух сантиметров.

Установка

Холодильник должен устойчиво стоять на ровной поверхности. Неровности пола можно скомпенсировать с помощью обеих винтовых ножек, расположенных с передней стороны холодильника.

Электроподключение

Холодильник можно подключать только к сети переменного тока с параметрами 220-240 В/50 Гц через установленную согласно предписаниям сетевую розетку с защитным контактом. Розетка должна быть оснащена предохранителем на 10-16 А или выше.

В случае с холодильниками, предназначенными для неевропейских стран, необходимо проверить, совпадают ли напряжение и вид тока, приведенные в фирменной табличке холодильника, с параметрами Вашей электросети. Фирменная табличка находится в холодильном отделении слева вверху (рисунок 14).

Если есть необходимость в замене сетевого шнура, то это обязательно должно быть выполнено квалифицированным специалистом.

Вентиляция

Воздух, нагревающийся у задней стенки холодильника, должен иметь возможность беспрепятственно подниматься вверх. Иначе холодильной установке придется работать с повышенной производительностью, что повышает расход электроэнергии. Поэтому ни в коем случае нельзя закрывать вентиляционные отверстия холодильника (рисунок 3).

После транспортировки...

холодильник сразу же можно вводить в эксплуатацию.

Изменение направления открывания дверцы

Рабочие операции следует выполнять в последовательности, указанной цифрами на рисунке 6.

Включение / Выключение

Включение холодильника

Поверните регулятор температуры в холодильном отделении за положение "О". Холодильник начинает производить холод, при открывании его дверцы включается внутреннее освещение (рисунок 2/1).

Установка температуры

Для установки температуры регулятор следует перевести на одно из чисел (рисунок 2/1).

Температура регулируется бесступенчато.

Если регулятор устанавливается на большее число, то в холодильном и морозильном отделениях устанавливается более низкая температура.

Мы рекомендуем устанавливать регулятор температуры в следующие положения:

- для непродолжительного хранения продуктов питания в морозильном отделении выбирается меньшее число (режим экономии электроэнергии),
- для продолжительного хранения продуктов питания в морозильном отделении и замораживания свежих продуктов выбирается среднее число.

Указания

- Температура в холодильном отделении зависит от температуры окружающей среды, количества и температуры загруженных в холодильник свежих продуктов питания, а также от того, как часто открывается дверца холодильника. При необходимости можно изменить установку регулятора температуры.
- Во время работы холодильной установки на задней стенке холодильного отделения образуются капли воды или иней, что обусловлено функциональными особенностями холодильника. Соскребать иней или стирать капли воды не следует, так как задняя стенка холодильного отделения оттаивает автоматически. Талая вода собирается в предназначенном для этого желобке и затем направляется в холодильную установку, где происходит ее испарение (рисунок 2/B).
- Передние стенки корпуса холодильника слегка подогреваются, что препятствует образованию конденсата вокруг уплотнения дверцы морозильного отделения.

Выключение холодильника

Переведите регулятор температуры (рисунок 2/1) в положение "О", после чего системы охлаждения и освещения выключаются.

Вывод холодильника из эксплуатации

Если холодильник не будет эксплуатироваться продолжительное время, то извлеките вилку из розетки, проведите размораживание и чистку холодильника, и оставьте его дверцы открытыми.

Размещение продуктов

При размещении продуктов соблюдайте следующие правила:

- Теплые блюда и напитки следует сначала остудить за пределами холодильника.
- Продукты лучше всего укладывать в холодильник в упаковке или в хорошо закрытой посуде. Тогда они сохраняют свой аромат, цвет, влагу и надолго останутся свежими. Кроме того, это препятствует изменению вкуса некоторых продуктов, интенсивно впитывающих посторонние запахи. Без упаковки могут храниться только овощи, фрукты и листовые салаты, помещенные в специально предусмотренные для этого ящики.
- Следите за тем, чтобы растительные масла и жиры не попадали на пластмассовые детали холодильника и уплотнительную прокладку дверцы (иначе они могут стать пористыми).
- Не храните в холодильнике взрывоопасные вещества! Чистый спирт можно хранить только в хорошо закрытой, установленной вертикально посуде. В противном случае не исключена опасность взрыва!
- Участки с самой низкой температурой находятся у задней стенки и над самой нижней полкой холодильного отделения. Здесь лучше всего хранить скоропортящиеся продукты.
- Бутылки с замерзающими жидкостями не следует хранить в морозильнике, так как бутылки могут лопнуть.

Примеры размещения

Рисунок ❶

В морозильном отделении (Б)

можно замораживать и хранить замороженные продукты, а также приготавливать пищевой лед.

На полках (З)

сверху вниз: кондитерские изделия, готовые блюда, молочные продукты, мясо и колбаса.

В ящике для овощей и фруктов (5)

можно хранить овощи, фрукты и листовые салаты.

На полках (7)

хранятся большие бутылки.

Внутреннее оснащение

Полки внутри холодильника можно переставлять, даже если дверца открывается всего на 90°. Для того чтобы переставить полку в другое место, ее следует немного выдвинуть вперед, опустить, извлечь и затем установить на то место, которое Вам нравится (рисунок ❷).

Все полки, расположенные в дверце, можно для удобства чистки извлекать из холодильника.

Для этого их следует слегка приподнять (рисунок ❸).

* не во всех моделях

Замораживание и хранение продуктов, приготовление пищевого льда

Морозильное отделение

Морозильное отделение предназначено для хранения замороженных, замораживания свежих продуктов питания и приготовления кубиков пищевого льда.

Указание

Если температура окружающей среды опускается ниже значения +12 °С, то холодильная установка начинает включаться реже. В результате в морозильном отделении может стать слишком тепло. В крайнем случае даже подтаивают замороженные продукты.

Холодильники, оснащенные специальным выключателем (рисунок ②/A), можно, после нажатия выключателя, эксплуатировать при температуре окружающей среды ниже +12 °С.

В положении включения на выключателе становится видна маркировка красного цвета (рисунок ②/A).

Если температура в помещении становится выше +12 °С, то выключатель следует снова перевести в положение выключения.

На что следует обращать внимание при покупке свежемороженых продуктов:

- Следите за тем, чтобы упаковка продуктов не была повреждена.
- Убедитесь, что срок хранения продуктов не истек.
- Дисплей морозильного ларя в магазине должен показывать температуру -18 °С или ниже.
- Покупайте свежемороженые продукты в последнюю очередь и, хорошенько завернув их в газетную бумагу или уложив в специальную сумку из изолирующего материала, как можно скорее везите их домой и сразу укладывайте в морозильное отделение.

Полезный объем

Данные, касающиеся полезного объема, Вы сможете найти внутри Вашего бытового прибора в его фирменной табличке.

Как замораживать продукты самостоятельно

Если Вы хотите заморозить продукты самостоятельно, то проследите за тем, чтобы они были абсолютно свежими.

Замораживать можно:

мясные и колбасные изделия, птицу и дичь, рыбу, овощи, пряные травы, фрукты, кондитерские изделия, пиццу, готовые блюда, остатки пищи, желток и белок яйца.

Замораживать нельзя:

яйца в скорлупе, сметану и майонез, листовой салат, редиску, редьку и репчатый лук.

Бланширование овощей и фруктов

Чтобы сохранить цвет, вкус, аромат и витамин "С", овощи и фрукты следует перед замораживанием бланшировать. (При бланшировании овощи и фрукты опускаются на некоторое время в кипящую воду. Книги с информацией о том, как правильно замораживать продукты, в которых также описывается процесс бланширования, имеются в книжных магазинах).

Упаковка продуктов питания

Упакуйте продукты, разделив их перед этим на порции, величина которых должна определяться Вами по опыту.

Одна порция овощей и фруктов не должна быть тяжелее 1 кг, порция мяса может весить около 2,5 кг. Небольшие порции продуктов промерзают быстрее, поэтому хорошее качество продуктов сохраняется и после их размораживания и приготовления.

Продукты следует упаковывать герметично, с тем чтобы они не потеряли свой первозданный вкус и влагу.

В качестве упаковки можно использовать: пленку из синтетических материалов, рукава из полиэтиленовой пленки, алюминиевую фольгу и специальные емкости, предназначенные для замораживания в них продуктов. Все эти изделия можно приобрести в специализированных магазинах.

Нельзя использовать:

упаковочную и пергаментную бумагу, целлофан, полиэтиленовые мешки для мусора и использованные пакеты из синтетических материалов.

Положите продукты в упаковку, выдавите из упаковки весь воздух и герметично закройте ее.

Для закрывания упаковки можно использовать:

резиновые кольца, пластмассовые зажимы, шпагат, морозостойкую клейкую ленту или нечто подобное. Мешки и рукава из полиэтиленовой пленки можно заварить с помощью специального электроприбора.

Размораживание

Производительность замораживания

Продукты питания должны как можно быстрее промерзнуть до самой сердцевины. Только в этом случае в них сохраняются витамины и питательные вещества, не испортятся внешний вид и первоначанный вкус. Поэтому поста-райтесь не загружать в морозильное отделение за один раз продуктов больше, чем это максимально допустимо.

При замораживании продуктов в имеющихся ящиках максимальная производительность замораживания немного уменьшается. Нижний ящик следует использовать только для хранения замороженных продуктов.

Данные относительно макс. производительности замораживания согласно указаниям, приведенным в действующей нормативной документации. Вы сможете найти в фирменной табличке.

Приготовление пищевого льда

Внимание!

Внутри морозильного отделения нельзя включать никакие электрические льдо-генераторы.

Приготовление кубиков льда

Ванночки для приготовления кубиков пищевого льда можно приобрести в специализированном магазине. Наполните ванночку водой на $\frac{3}{4}$ и поставьте ее в морозильное отделение. Чтобы отделить кубики льда от ванночки, подержите ее немного в проточной воде или слегка изогните.

Холодильное отделение

Холодильное отделение оттаивает полностью автоматически. Талая вода собирается в специальном желобке (рисунок ④/В), затем направляется к холодильной установке и там испаряется. Чтобы сливу воды ничто не препятствовало, постоянно следите за тем, чтобы сливной желобок и отверстие, куда сливается вода, были чистыми.

Размораживание морозильного отделения

Морозильное отделение не оттаивает автоматически, так как замороженные продукты не должны подтаивать. Толстый слой инея или льда на стенках отделения ухудшает отдачу холода на замороженные продукты, что приводит к повышению расхода электроэнергии.

Иней или лед ни в коем случае нельзя соскребать ножом, так как можно проткнуть испаритель морозильного отделения.

Брызги хладагента могут воспламениться или, попав в глаза, вызвать их воспаление.

Если морозильное отделение слишком обледенело, то его следует разморозить.

Поступайте следующим образом:

- Извлеките из морозильника замороженные продукты, заверните их в газетную бумагу и положите в прохладное место.

- Извлеките вилку из розетки.

- Оставьте дверцу открытой, собирайте талую воду тряпкой или губкой.

- Протрите стенки морозильного отделения насухо, снова включите холодильник и загрузите замороженные продукты.

Помощь при размораживании

Для ускорения процесса размораживания лучше всего поставить на дно морозильника **кастрюлю с горячей водой**, подложив под нее дощечку.

Ни в коем случае нельзя помещать в холодильник для его быстрого размораживания электрические нагревательные приборы, свечи или керосиновые лампы.

Соблюдайте осторожность при использовании специальных **средств в аэрозольной упаковке, ускоряющих процесс размораживания**, так как они могут образовывать взрывоопасные газы, в их состав могут входить растворители или иные

вещества, повреждающие синтетические покрытия, которые могут нанести вред Вашему здоровью или вызвать коррозию.

Чистка

Перед чисткой холодильника обязательно извлеките штепсельную вилку из розетки или вывинтите (выключите) предохранитель.

Никогда не пользуйтесь обычными или высоконапорными парочистителями, так как горячий пар может повредить поверхность холодильника и его электрическую часть.

В результате снижается надежность электросистемы холодильника.

Холодильное отделение следует протирать ежемесячно. Чистка морозильного отделения должна выполняться каждый раз после его размораживания.

Вода, используемая для протирки, не должна попасть в контрольную арматуру и систему освещения. Для протирки всего холодильника, за исключением уплотнительной прокладки дверцы, лучше всего использовать теплый водный раствор мягкого, слегка дезинфицирующего моющего средства, например, средства для мытья посуды вручную. Нельзя использовать чистящие средства, содержащие песок, абразивные зерна или кислоты, а также химические растворители.

Во избежание возникновения участков с матовой поверхностью, лучше не пользоваться даже и такими чистящими средствами, на упаковке которых указано, что "в их состав не входят абразивные вещества".

Уплотнительную прокладку дверцы следует протереть салфеткой, смоченной в холодной воде, и затем вытереть ее насухо.

Желобок для сбора талой воды (рисунок 9/B) и отверстие для ее слива следует прочищать почаще, чтобы вода не скапливалась внутри холодильника. Следите за тем, чтобы вода, используемая для протирки холодильника, по возможности не попадала через сливное отверстие в ванночку испарителя.

Рекомендации по экономии электроэнергии

- Холодильник должен быть установлен в прохладном, хорошо проветриваемом помещении, в месте, защищенном от попадания прямых солнечных лучей и подальше от источников тепла (радиатора отопления и пр.).
- Никогда не загораживайте чем-либо вентиляционные отверстия холодильника.
- Горячие блюда помещайте в холодильник только после того, как они остыли.
- Размораживайте продукты в холодильном отделении. Это позволяет использовать накопленный ими холод для охлаждения находящихся в холодильном отделении продуктов.
- Размораживайте морозильное отделение, если в нем образовался лед. Толстый слой льда ухудшает передачу холода на замораживаемые продукты и повышает расход электроэнергии.
- При загрузке и извлечении продуктов желательно как можно скорее закрывать дверцы холодильника. Чем быстрее дверца морозильного отделения будет закрыта, тем меньше в нем образуется льда.

Указания относительно рабочих шумов

Рабочие шумы

Для поддержания температуры на заданном уровне Ваш холодильник включает время от времени компрессор.

Возникающие при этом шумы обусловлены функциональными особенностями холодильника.

Шумы автоматически становятся тише, как только в холодильнике устанавливается рабочая температура.

Гудение исходит от двигателя компрессора. Когда двигатель включается, оно может на некоторое время усилиться.

Бульканье или **жужжание** создаются протекающим по трубкам хладагентом.

Щелчки всегда слышны тогда, когда термостат включает и выключает двигатель.

Если холодильник оснащен вентилятором, то может быть слышно **тихое шуршание**, обусловленное потоком воздуха, циркулирующим внутри холодильника.

Если шумы, обусловленные функциональными особенностями холодильника, становятся слишком громкими, то вполне возможно, что причины этого легко устранимы.

Холодильник установлен неровно

Установите, пожалуйста, холодильник точно по вертикали, используя для этого ватерпас. Можно отрегулировать по высоте ножки холодильника или что-нибудь подложить под него.

Холодильник "прислонился"

Отодвиньте, пожалуйста, холодильник подальше от мебели или других бытовых приборов.

Выдвижные ящики, корзины или полки качаются или зажаты

Проверьте, пожалуйста, положение всех съемных элементов оснащения холодильника и при необходимости установите их правильно.

Бутылки или другие емкости соприкасаются друг с другом

Слегка отодвиньте, пожалуйста, бутылки или емкости друг от друга.

Как устранить самостоятельно мелкие неисправности

Неисправности

Прежде чем вызвать специалистов Службы сервиса, проверьте, пожалуйста, не сможете ли Вы устранить неполадки самостоятельно с помощью приведенных ниже рекомендаций. Потому что вызов специалистов лишь для консультации также необходимо будет полностью оплачивать, даже если это случилось во время гарантийного срока.

Что делать, если...

...внутреннее освещение не функционирует, хотя холодильная установка работает?

Попробуйте подвигать выключатель. Если он свободно перемещается, значит, перегорела лампочка накаливания.

Как заменить лампочку

Извлеките вилку холодильника из розетки или выключите предохранитель на распределительном щитке.

Снимите защитную решетку по направлению вперед (рисунок 10/B).

Замените лампочку:

220-240 В, макс. 25 Вт, Е14.

Если заклинило выключатель, то обратитесь за помощью в Службу сервиса (рисунок 10/A).

...замороженные продукты примерзли к морозильнику?

Отделите продукты от стенок морозильника с помощью какого-либо тупого предмета, например, ложки.

...на стенках морозильного отделения образовался толстый слой льда?

Проведите размораживание и чистку морозильника. После повторной загрузки замороженных продуктов проследите, плотно ли закрывается дверца морозильника.

...на полу холодильного отделения появилась вода?

Если засорилось отверстие для слива талой воды из желобка (рисунок 10/B), то проведите чистку отверстия с помощью палочки.

Как устранить самостоятельно мелкие неисправности

Что делать, если...

...в холодильном отделении установилась слишком низкая температура?

Установите регулятор температуры на меньшее число (рисунок ②/1).

Вероятно, в морозильное отделение было загружено слишком большое количество свежих продуктов. Из-за этого холодильная установка включается на очень продолжительное время. При этом холодильное отделение также сильнее охлаждается.

Никогда не загружайте в морозильник за один раз продуктов больше, чем это указано в фирменной табличке ("макс. производительность замораживания", рисунок ④).

...частота включения и продолжительность работы холодильной установки увеличиваются?

Вероятно, дверца морозильного отделения слишком часто открывалась или в него было загружено большое количество свежих продуктов питания.

Проверьте, не закрыто ли отверстие для поступления охлаждающего воздуха внизу, в цоколе холодильника, или отверстие для выхода воздуха.

...в морозильном отделении стало слишком тепло, и замороженные продукты подтаивают?

Возможно, температура в помещении, где установлен холодильник, опустилась ниже значения +12 °С. В результате холодильная установка включается реже.

Подогрейте воздух в помещении до температуры выше +12 °С.

Если холодильник оснащен выключателем компенсации температуры окружающей среды (рисунок ②/A), то последний следует включить. **(В положении включения на выключателе становится видна маркировка красного цвета, как изображено на рисунке ②/A)**

...холодильник больше не холодит?

Проверьте:

- установлен ли регулятор температуры (рисунок ②/1) напротив одного из чисел от "1" до "5". Если это так, и внутреннее освещение функционирует, то проверьте:

- не выключен ли предохранитель на распределительном щитке,

- как следует ли вставлена в сетевую розетку вилка холодильника.

Служба сервиса

Если неисправность не удалось устранить, руководствуясь приведенными выше рекомендациями, то обратитесь, пожалуйста, за помощью к специалистам Службы сервиса. В этом случае Вам следует прекратить все дальнейшие работы, особенно в электрической части холодильника. Во избежание потерь холода не следует без особой надобности открывать дверцу холодильника слишком часто.

Телефонный номер Службы сервиса Вы найдете в прилагаемом к инструкции перечне мастерских сервисного обслуживания или в официальной телефонной книге.

Фирменная табличка

Уже при вызове Службы сервиса назовите, пожалуйста, E-номер и FD-номер Вашего холодильника. Эти номера Вы найдете в фирменной табличке, расположенной в холодильном отделении слева вверху (рисунок ④).

ru

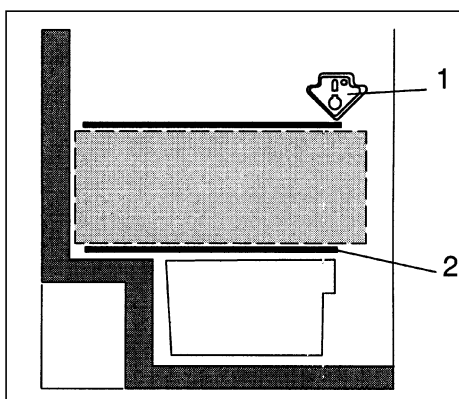
Не забывайте, что в холодильном отделении имеется несколько зон охлаждения!

В результате циркуляции воздуха внутри холодильного отделения образуются участки с различным охлаждением.

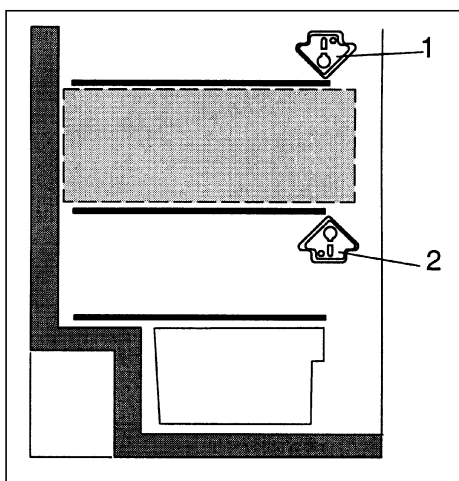
В зависимости от модели холодильника, наиболее благоприятная температура для хранения скоропортящихся продуктов устанавливается в самом низу, между изображенной сбоку стрелкой

и расположенной под ней стеклянной полкой (рисунки 1 и 2) или между обеими стрелками (рисунки 1 и 2).

Здесь лучше всего хранить мясо, рыбу, колбасу, готовые салаты и пр.



1



2

Spis treści

	Strona		Strona
Wskazówki dotyczące usuwania odpadów	46	Zamrażanie i przechowywanie produktów spożywczych, przygotowanie lodu	52
Usuwanie materiału pakunkowego	46	Zamrażalnik	52
Usuwanie wysłużonych urządzeń	46	Przestrzegać przy zakupie mrozonek	52
Wskazówki bezpieczeństwa	47	Sami zamrażamy produkty spożywcze	52
Przeznaczenie i przepisy	48	Opakowanie produktów przeznaczonych do zamrożenia	52
Opis urządzenia	48	Wydajność zamrażania	53
Ustawienie urządzenia	49	Nastawianie regulatora temperatury na zamrażanie i przechowywanie	53
Temperatura otoczenia	49	Przygotowanie lodu w kostkach	53
Miejsce ustawienia	49	Okres przechowywania mrozonek	53
Ustawienie	49	Rozmrażanie mrozonek	53
Podłączenie elektryczne	49	Rozmrażanie	54
Wietrzenie	49	Komora chłodzenia	54
Po przywiezieniu urządzenia ...	49	Rozmrażanie zamrażalnika	54
Zmiana zawiasów drzwi urządzenia	49	Środki pomocnicze rozmrażania	54
Włączanie, wyłączenie	50	Czyszczenie	55
Włączanie urządzenia	50	Wskazówki dotyczące oszczędności energii	55
Nastawianie temperatury	50	Wskazówki dotyczące odgłosów pracy urządzenia	56
Wyłączenie urządzenia	50	Sami usuwamy drobne usterki	56
Wyłączenie na dłuższy czas	50	Co robić, gdy ...	56
Rozmieszczanie produktów spożywczych	51	Serwis	57
Wskazówki dotyczące rozmieszczania produktów spożywczych	51	Tabliczka znamionowa	57
Przykład rozmieszczenia produktów spożywczych	51	Proszę zwracać uwagę na zróżnicowane strefy zimna w komorze chłodzenia!	58
Zmiana wyposażenia wnętrza	51		

Wskazówki dotyczące usuwania odpadów

Usuwanie materiału pakunkowego

Opakowanie chroni urządzenie przed uszkodzeniem podczas transportu. Wszystkie zastosowane do tego celu materiały są nieszkodliwe dla środowiska naturalnego i mogą być powtórnie wykorzystane. Prosimy również Państwa o pomoc i usunięcie tego opakowania w sposób zgodny z zasadami ochrony środowiska naturalnego.


Prosimy o poinformowanie się u sprzedawcy lub lokalnej administracji o aktualnym sposobie usuwania opakowania.

Ostrzeżenie

Opakowania lub jego części nie pozostawiać dzieciom do zabawy. Niebezpieczeństwo uduszenia w kartonach i foliach!

Usuwanie wysłużonych urządzeń

Stare urządzenia nie są bezwartościowym odpadem! Dzięki usunięciu urządzenia w sposób zgodny z zasadami ochrony środowiska można odzyskać cenne surowce naturalne.

 Niniejsze urządzenie oznaczone jest zgodnie z europejskimi przepisami 2002/96/EG o zużytych urządzeniach elektrycznych i elektronicznych (waste electrical and electronic equipment – WEEE). Przepisy te wytyczają ramowe warunki zwrotu i recyklingu zużytych urządzeń ważne w całej Unii Europejskiej.

Ostrzeżenie

Postępowanie z wysłużonymi urządzeniami

1. Wyjąć wtyczkę z gniazdka sieciowego.
2. Przeciąć kabel podłączeniowy i usunąć go wraz z wtyczką.

Agregaty chłodzące zawierają czynnik chłodniczy i gazy izolujące, które muszą być usuwane przez specjalistów. Nie uszkodzić rur obiegu czynnika chłodniczego, aż do usunięcia wysłużonego urządzenia przez specjalistę.

Wskazówki bezpieczeństwa

Przed włączeniem urządzenia proszę przeczytać starannie informacje podane w instrukcji użytkowania i montażu. Zawierają one ważne wskazówki dotyczące ustawienia i podłączenia, użytkowania, przeglądu i konserwacji urządzenia.

Proszę przechować instrukcję użytkowania i montażu dla ewentualnego kolejnego użytkownika urządzenia.

Producent nie ponosi odpowiedzialności za szkody wynikłe z nieprzestrzegania podanych niżej wskazówek:



Urządzenie zawiera jako medium chłodzące małe ilości izobutanu (R 600 a), który jest gazem pochodzenia naturalnego,

nieszkodliwym dla środowiska, ale palnym. W czasie transportu urządzenia zwracać uwagę, aby nie uszkodzić żadnych części obiegu medium chłodzącego. W razie uszkodzenia unikać otwartego ognia i czynników zapalnych, a pomieszczenie, w którym stoi urządzenie przewietrzyć kilka minut.

- Do czyszczenia i rozmrażania nie stosować nigdy urządzeń czyszczących strumieniem pary. Na skutek osadzania się pary elementy przewodzące prąd mogą spowodować zwarcie lub porażenie prądem.
- We wnętrzu urządzenia nie używać żadnych innych urządzeń elektrycznych.
- Nie włączać uszkodzonego urządzenia, w razie wątpliwości proszę zwrócić się do dostawcy.
- Urządzenie ustawić i podłączyć zgodnie z instrukcją montażu. Parametry źródła prądu muszą być zgodne z danymi na tabliczce znamionowej urządzenia.
- Bezpieczeństwo elektryczne urządzenia jest zagwarantowane tylko wtedy, jeżeli system uziemiający instalacji domowej wykonany jest zgodnie z obowiązującymi przepisami.
- W przypadku awarii, przeglądu i konserwacji, oraz czyszczenia urządzenia odłączyć urządzenie od sieci elektrycznej. Proszę wyjąć wtyczkę z gniazdka sieciowego lub wyłączyć bezpiecznik. Przy wyjmowaniu wtyczki trzymać za wtyczkę, nie ciągnąć elektrycznego przewodu zasilającego.
- Naprawy urządzenia może przeprowadzić tylko specjalista autoryzowanego punktu serwisowego. Niewłaściwie przeprowadzona naprawa może spowodować niebezpieczeństwo zagrażające użytkownikowi.
- Wysokoprocentowe alkohole przechowywać tylko w szczelnie zamkniętych butelkach, na stojąco. W urządzeniu nie wolno przechowywać żadnych produktów, które zawierają palne gazy aerozolowe (np. dozowniki z bitą śmietaną, puszki spray, itp.) ani materiałów wybuchowych - niebezpieczeństwo wybuchu!
- Nie uszkodzić elementów obiegu medium chłodzącego np. poprzez przebicie kanałów medium chłodzącego parownika ostrymi przedmiotami, załamanie rurek, zdrapanie powłoki ochronnej itp. Pyskające medium chłodzące może spowodować zranienie oczu.
- Nie zasłaniać ani nie zastawiać otworów wlotu i wylotu powietrza.
- Nie stawać na cokole, wysuwanych szufladach i półkach, ani na drzwiczkach urządzenia, nie używać ich jako podpórki.
- Nie zezwalać dzieciom na zabawę urządzeniem. Dzieci nie powinny w żadnym wypadku np. siadać na szufladach i półkach, ani wieszać się na drzwiach urządzenia.
- Jeżeli urządzenie wyposażono dodatkowo w zamek drzwiowy, klucz przechowywać w miejscach niedostępnych dla dzieci.
- Lodów na patyku i kostek lodu nie wkładać do ust bezpośrednio po wyjęciu z zamrażalnika (niebezpieczeństwo oparzenia lodem na skutek bardzo niskiej temperatury).
- W zamrażalniku nie wolno przechowywać żadnych płynów w butelkach ani w puszkach, a szczególnie napojów zawierających dwutlenek węgla. Butelki i puszki pękają.
- Mrożonek nie chwycić mokrymi rękoma, dłonie mogą przymarznąć.

pl

Przeznaczenie i przepisy

Urządzenie przeznaczone jest do chłodzenia i zamrażania produktów spożywczych oraz do przygotowania lodu.

Urządzenie przeznaczone jest do użytku w gospodarstwie domowym.

Przy zastosowaniu w przemyśle i rzemiośle należy przestrzegać obowiązujących przepisów bezpieczeństwa i higieny pracy.

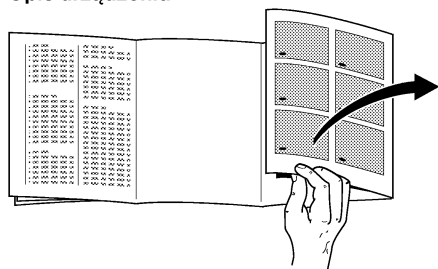
Urządzenie spełnia warunki przepisów o zapobieganiu wypadkom (VBG 20, przepis niemiecki).

Szczelność systemu obiegu medium chłodzącego została sprawdzona.

Urządzenie to spełnia warunki obowiązujących przepisów bezpieczeństwa dla urządzeń elektrycznych.

Urządzenie wykonane jest jako urządzenie wolnostojące i nie wolno go zabudować.

Opis urządzenia



Przed przystąpieniem do czytania instrukcji proszę otworzyć ostatnie składane kartki z rysunkami.

Niniejsza instrukcja obsługi odnosi się do kilku modeli, dlatego możliwe są odchylenia od wyposażenia i szczegółów przedstawionych na rysunkach.

Opis ogólny

Rysunek 1

- 1 Oświetlenie wewnętrzne i regulator temperatury
- 2 Półka na butelki
- 3 Półki
- 4 Rynna odpływu wody kondensacyjnej
- 5 Pojemnik na warzywa i owoce
- 6 Półka
- 7 Półka na duże butelki, torebki z mlekiem itd.
- 8 Taca do zamrażania
- 9 Pojemnik na mrożonki
- 10 Kalendarz mrożonek

- A Komora chłodzenia
- B Komora zamrażania

* nie dla wszystkich modeli

Ustawienie urządzenia

Temperatura otoczenia

Zależnie od "klasy klimatycznej" (patrz tabliczka znamionowa) urządzenie można eksploatować w następującym zakresie temperatury otoczenia:

(tabliczka znamionowa znajduje się w urządzeniu u góry po lewej stronie, rysunek 14)

Klasa klimatyczna	Temperatura otoczenia od ... do
SN	+10 °C do 32 °C
N	+16 °C do 32 °C
ST	+18 °C do 38 °C
T	+18 °C do 43 °C

Jeżeli temperatura otoczenia spadnie poniżej podanej dolnej granicy temperatury, skraca się czas pracy chłodziarki. Spowoduje to, że w zamrażalniku wytworzy się zbyt mała ilość "zimna" i w skrajnych przypadkach mrozonki mogą się rozmrozić.

Urządzenia wyposażone w przełącznik temperatury otoczenia (rysunek 2/A) po przełączeniu można eksploatować w temperaturze otoczenia niższej niż +12 °C.

Jeżeli przełącznik przestawiony jest do pracy w niższej temperaturze otoczenia, na przełączniku widoczne jest czerwone oznaczenie (rysunek 2/A).

Przełącznik przełączyć do pozycji pierwotnej, jeżeli temperatura pomieszczenia wzrośnie powyżej +12 °C.

Miejsce ustawienia

Urządzenie ustawić w suchym, przewietrzanym pomieszczeniu. Nie ustawiać bezpośrednio na słońcu ani w pobliżu źródeł ciepła, jak kuchenka, grzejniki itp. Jeżeli nie da się uniknąć ustawienia w pobliżu źródła ciepła, należy zastosować odpowiednie płyty izolacyjne lub zachować następujące odstępki minimalne:

do kuchenki elektrycznej 3 cm,

do pieca olejowego lub węglowego 30 cm.

Przy ustawieniu obok innej chłodziarki lub zamrażarki konieczny jest odstęp boczny co najmniej 2 cm, aby zapobiec kondensacji pary na ściankach urządzenia.

Ustawienie

Urządzenie musi stać na twardej i płaskiej powierzchni. Nierówności podłogi skompensować za pomocą odkręcanych nóżek z przodu urządzenia.

Podłączenie elektryczne

Urządzenie podłączyć tylko do sieci elektrycznej prądu zmiennego o napięciu 220-240 V / 50 Hz poprzez uziemione gniazdko zainstalowane zgodnie z obowiązującymi przepisami. Gniazdko musi być zabezpieczone bezpiecznikiem dla natężenia 10-16 A lub większego.

Jeżeli urządzenie ma być eksploatowane w kraju pozaeuropejskim, należy sprawdzić na tabliczce znamionowej, czy podane tam napięcie i rodzaj prądu jest zgodne z parametrami sieci elektrycznej na miejscu instalacji urządzenia. Tabliczka znamionowa znajduje się w komorze chłodzenia u góry po lewej stronie, rysunek 14.

Ewentualną wymianę elektrycznego przewodu zasilającego może przeprowadzić tylko uprawniony specjalista elektryk.

Wietrzenie

Powietrze ogrzane na tylnej ściance urządzenia musi odpływać bez przeszkód. W przeciwnym przypadku chłodziarka musi pracować intensywniej i zwiększa się zużycie energii elektrycznej. Dlatego nie wolno przysłaniać otworów dopływu i odpływu powietrza (rysunek 3).

Po przywiezieniu urządzenia ...

można je natychmiast włączyć.

Zmiana zawiasów drzwi urządzenia

Poszczególne kroki robocze wykonać w kolejności podanych numerów (rysunek 15).

Włączanie / wyłączanie

Włączanie urządzenia

Regulator temperatury w komorze chłodzenia przekręcić z pozycji "0". Urządzenie zaczyna chłodzić, oświetlenie wewnętrzne jest włączone, jeżeli drzwi są otwarte (rysunek 2/1).

Nastawianie temperatury

Pokrętło regulatora temperatury przekręcić na jedną z oznaczonych liczb (rysunek 2/1).

Temperaturę można regulować bezstopniowo.

Przy większych liczbach osiąga się niższe temperatury w zamrażalniku i komorze chłodzenia.

Zaleca się następujące nastawienia regulatora temperatury:

- Dla krótkotrwałego przechowywania produktów spożywczych w zamrażalniku nastawić regulator na mniejszą liczbę (energooszczędny tryb pracy).
- Dla długookresowego przechowywania produktów spożywczych w zamrażalniku i do zamrażania świeżych produktów nastawić regulator na średnią wartość.

Wskazówki

- Temperatura w komorze chłodzenia zależy od temperatury otoczenia, ilości i temperatury właśnie włożonych produktów spożywczych oraz częstotliwości otwierania drzwi. W razie potrzeby zmienić nastawienie regulatora temperatury.
- W czasie pracy urządzenia na tylnej ścianie wewnątrz urządzenia kondensuje woda w postaci kropeł lub szronu, jest to uwarunkowane zasadą działania. Wody i szronu nie trzeba usuwać. Ścianka tylna rozmraża się automatycznie. Woda spływa rynną kondensatu do zbiornika wody kondensacyjnej, z którego później wyparuje (rysunek 8/B).
- Ścianki czołowe urządzenia są częściowo lekko ogrzewane, zapobiega to kondensacji wody w obszarze uszczelek drzwi zamrażalnika.

Wyłączanie urządzenia

Regulator temperatury (rysunek 2/1) przekręcić do pozycji "0", urządzenie jest wyłączone, oświetlenie wewnętrzne jest wyłączone.

Wyłączanie na dłuższy czas

Jeżeli urządzenie nie będzie używane dłuższy czas, proszę wyjąć wtyczkę z gniazda sieciowego, rozmrozić urządzenie i wyczyścić. Pozostawić uchylone drzwi.

Rozmieszczanie produktów spożywczych

Wskazówki dotyczące rozmieszczania produktów spożywczych

- Gorące potrawy i napoje schłodzić przed włożeniem do chłodziarki.
- Produkty spożywcze wkładać możliwie zapakowane lub przykryte. Dzięki temu zachowają one aromat, kolor, wilgotność i świeżość, oraz zapobiega się przeniesieniu zapachów i smaków. Tylko warzywa, owoce i sałata w pojemnikach na warzywa powinny pozostać bez opakowania.
- Elementów z tworzywa sztucznego i uszczelek drzwiczek nie zabrudzić olejem ani tłuszczem (stają się porowate).
- W urządzeniu nie wolno przechowywać żadnych materiałów wybuchowych, a wysokoprocentowe alkohole przechowywać tylko szczelnie zamknięte i na stojąco - niebezpieczeństwo wybuchu!
- W komorze chłodzenia najzimniejsze strefy powstają przy tylnej ścianie i nad najniższą półką. Proszę układać w tych strefach takie produkty spożywcze, które najszybciej się psują.
- W zamrażalniku nie wolno przechowywać żadnych zamarzających płynów w butelkach. Przy zamarzaniu butelki pękają.

Przykład rozmieszczenia produktów

Rysunek ❶

W komorze zamrażania (B)

zamrażanie produktów spożywczych, przechowywanie mrożonek, przygotowanie kostek lodu.

Na półkach (3)

od góry na dół przechowywać pieczywo i ciasto, gotowe potrawy, produkty mleczarskie, mięso i wędliny.

W pojemniku na warzywa (5)

przechowywać warzywa, owoce, sałatę.

Na półce na butelki (7)

stawiać duże butelki.

Wyposażenie wnętrza

Półki komory chłodzenia można przestawiać nawet przy drzwiach otwartych na 90°. Półkę pociągnąć do przodu, przechylić na dół i wyjąć, następnie włożyć na nowe miejsce (rysunek ❷).

Wszystkie półki i pojemniki na wewnętrznej stronie drzwi można wyjąć do mycia.

Półkę lub pojemnik unieść do góry i wyjąć (rysunek ❸).

* nie dla wszystkich modeli

Zamrażanie produktów spożywczych, przechowywanie mrożonek i przygotowanie lodu

Zamrażalnik

Zamrażalnik przeznaczony jest do przechowywania mrożonek, zamrażania produktów spożywczych i przygotowania kostek lodu.

Wskazówka

Jeżeli temperatura otoczenia spadnie poniżej +12 °C, chłodziarka włącza się rzadziej. Może się zdarzyć, że w zamrażalniku będzie za ciepło. W skrajnych przypadkach mrożonki mogą się rozmrozić.

Urządzenia wyposażone w przełącznik temperatury otoczenia (rysunek 2/A) po przełączeniu można eksploatować w temperaturze otoczenia niższej niż +12 °C.

Jeżeli przełącznik przestawiony jest do pracy w niższej temperaturze otoczenia, na przełączniku widoczne jest czerwone oznaczenie (rysunek 2/A).

Przełącznik przełączyć do pozycji pierwotnej, jeżeli temperatura pomieszczenia wzrośnie powyżej +12 °C.

Przestrzegać przy zakupie mrożonek

- Przy zakupie zamrożonych produktów spożywczych zwracać uwagę na opakowanie, nie powinno być uszkodzone.
- Zwracać uwagę na datę przydatności do spożycia.
- Temperatura w zamrażarce sklepowej powinna wynosić -18 °C lub niżej.
- Mrożonki kupować na samym końcu zakupów, transportować szybko do domu dobrze zapakowane w papier gazetowy lub w izolowanej torbie i natychmiast przełożyć do zamrażalnika.

Pojemnośc użytkowa

Dane dotyczące pojemności użytkowej można znaleźć w urządzeniu na tabliczce znamionowej.

Sami zamrażamy produkty spożywcze

Do samodzielnego zamrożenia zastosować tylko świeże produkty dobrej jakości.

Do zamrażania nadają się

Mięso i wędliny, drób i dziczyzna, ryby, warzywa, jarzyny i zioła, owoce, pieczywo i ciasto, pizza, gotowe potrawy, resztki potraw, żółtko i białko jaj.

Do zamrażania nie nadają się

Całe jaja w skorupkach, kwaśna śmietana i majonez, zielona sałata, rzodkiewki, rzepa i cebula.

Blanżerowanie warzyw i owoców

Aby zachować kolor, smak, aromat i witaminę "C" warzywa i owoce najlepiej blanżerować przed zamrożeniem. (Blanżerowanie polega na zanurzeniu warzyw i owoców na krótko we wrzącej wodzie - literaturę na temat zamrażania, gdzie opisane jest również blanżerowanie można nabyć w księgarniach.)

Opakowanie produktów przeznaczonych do zamrożenia

Produkty zapakować w porcje wielkości odpowiedniej dla Państwa gospodarstwa domowego.

Warzywa i owoce nie powinny być pakowane w porcje większe niż 1 kg, a mięso do 2,5 kg. Małe porcje zamrażają szybciej, a przy rozmrażaniu i przygotowaniu zachowana zostaje dobra jakość.

Produkty spożywcze zapakować szczelnie, aby zachowały smak i nie wyschły.

Na opakowania nadają się:

Folie z tworzywa sztucznego, folie "wężowe" z polietylenu, folie aluminiowe, pojemniki do zamrażania. Opakowania te można nabyć w sklepach specjalistycznych.

Na opakowania nie nadają się:

Papier pakowy, papier pergaminowy, celofan, worki na śmieci i używane torby reklamówki.

Produkty spożywcze przeznaczone do zamrożenia włożyć do opakowania, wycisnąć całkowicie powietrze i zamknąć szczelnie opakowanie.

Do zamknięcia opakowania nadają się:

Gumki, klipsy z tworzywa sztucznego, nici do wiązania, taśmy klejące odporne na działanie niskiej temperatury lub tym podobne. Worki i folie "wężowe" z polietylenu można zaspawać specjalnym urządzeniem do spawania woreczków polietylenowych.

Zamrażanie produktów spożywczych, przechowywanie mrożonek i przygotowanie lodu

Przed włożeniem do zamrażarki oznaczyć zawartość opakowania i zapisać datę włożenia.

Wydajność zamrażania

Produkty spożywcze powinny być zamrażane możliwie szybko, aż do samego wnętrza. Tylko wtedy produkty zachowają witaminy, wartości odżywcze, wygląd i smak. Dlatego nie należy przekraczać maksymalnego ładunku określonego wydajnością zamrażania.

Dane dotyczące wydajności zamrażania zgodnie z aktualną normą umieszczone są na tabliczce znamionowej.

Przy zamrażaniu w pojemnikach (szufladach) maksymalna wydajność zamrażania zmniejsza się nieznacznie. Najniżej położony pojemnik (szufladę) używać tylko do przechowywania mrożonek.

Nastawianie regulatora temperatury do zamrażania i przechowywania mrożonek

Do zamrażania i długoterminowego przechowywania mrożonek

regulator temperatury nastawić na liczbę średniej wartości. (Nastawienie takie odpowiada temperaturze zamrażalnika - 18 °C i niższej).

Wskazówka

– Po włożeniu świeżych produktów do zamrażalnika kompresor pracuje automatycznie tak długo, aż produkty zamrażną. Na skutek tego może obniżyć się również temperatura w komorze chłodzenia.

Zmiana nastawienia regulatora temperatury w zasadzie nie jest konieczna.

Przygotowanie lodu

Uwaga

Do komory zamrażania nie wolno wkładać żadnych elektrycznych maszynek do lodów.

Przygotowanie kostek lodu

Pojemniki do przygotowania kostek lodu można nabyć w sklepach specjalistycznych. Pojemnik do przygotowania kostek lodu napełnić wodą do $\frac{3}{4}$ wysokości i postawić na dnie zamrażalnika.

W celu wyjęcia kostek lodu przytrzymać pojemnik krótko pod bieżącą wodą lub lekko wygiąć.

Okres przechowywania mrożonek

Aby zapobiec obniżeniu jakości mrożonek nie wolno przekraczać dopuszczalnego okresu przechowywania.

Dopuszczalny okres przechowywania zależy od rodzaju produktu spożywczego.

W temperaturze -18 °C można przechowywać ryby, kielbasę, gotowe potrawy, pieczywo i ciasto do 4 miesięcy, ser żółty, drób, mięso do 6 miesięcy, a warzywa i owoce do 8 miesięcy

Rozmrażanie mrożonek

Zależnie od rodzaju mrożonki i jej dalszego zastosowania mamy do wyboru następujące możliwości rozmrażania:

- w temperaturze pokojowej,
- w chłodziarce,
- w piekarniku elektrycznym,
- z/bez wentylatora gorącego powietrza,
- w kuchence mikrofalowej.

Lekko rozmrożone i rozmrożone produkty można ewentualnie ponownie zamrozić, jeżeli ich temperatura podniosła się do +3 °C dla mięsa i ryb nie dłużej niż na jeden dzień, dla pozostałych nie dłużej niż na trzy dni.

Rozmrażanie

W przeciwnym przypadku, jeżeli smak, zapach i wygląd nie zmieniły się, ugotować, upiec i zamrozić jako gotowe danie.

Wtedy nie wykorzystywać maksymalnego dopuszczalnego okresu przechowywania.

Komora chłodzenia

Komora chłodzenia rozmraża się w pełni automatycznie. Skroplona woda spływa rynną kondensatu (rysunek ⑥/B) do zbiornika wody kondensacyjnej, z którego później wyparuje. Rynnę kondensatu i otwór odpływowy utrzymywać zawsze w czystości, aby woda mogła spłynąć bez przeszkód.

Rozmrażanie zamrażalnika

Zamrażalnik nie rozmraża się automatycznie, ponieważ mrożonki nie mogą ulec rozmrożeniu. Gruba warstwa szronu lub lodu utrudnia oddawanie zimna do zamrożonych produktów i powoduje wzrost zużycia energii elektrycznej.

Szronu ani lodu nie wolno w żadnym przypadku zdrapywać nożem, ponieważ można uszkodzić parownik zamrażalnika.

Pryskające medium chłodzące może spowodować zranienie oczu lub się zapalić.

Jeżeli zamrażalnik jest mocno oszroniony, należy go koniecznie rozmrozić.

Proszę postępować w następujący sposób:

- Mrożonki wyjąć, zapakować w papier gazetowy i położyć w chłodnym miejscu.
- Wyjąć wtyczkę z gniazdka sieciowego.
- Pozostawić otwarte drzwi, skroploną wodę zebrać ścierką lub gąbką.
- Zamrażalnik wytrzeć do sucha, włączyć urządzenie i włożyć produkty.

Środki pomocnicze rozmrażania

W celu przyspieszenia procesu rozmrażania postawić **garnek z gorącą wodą** na podkładce na dnie komory zamrażania.

Do rozmrażania nie stosować żadnych grzejników elektrycznych, świec, ani lamp naftowych.

Zachować ostrożność przy zastosowaniu **środków do rozmrażania w sprayu**, ponieważ mogą one tworzyć gazy wybuchowe, zawierać rozpuszczalniki, które uszkodzą tworzywa sztuczne, albo środki porotwórcze, środki szkodliwe dla zdrowia lub środki powodujące korozję.

Czyszczenie / Wskazówki dotyczące oszczędność energii

Przed przystąpieniem do czyszczenia należy z zasady wyjąć wtyczkę z gniazdka sieciowego lub wyłączyć albo wykręcić bezpiecznik.

Nie stosować urządzeń czyszczących strumieniem pary. Gorąca para może uszkodzić powierzchnie lub system elektryczny.

Wpływa to ujemnie na bezpieczeństwo elektryczne urządzenia.

Komorę chłodzenia czyścić raz na miesiąc. Zamrażalnik czyścić po każdym rozmrożeniu.

Woda użyta do mycia nie może się dostać do armatury kontrolnej lub oświetlenia. Do mycia całego urządzenia z wyjątkiem uszczelek drzwi nadaje się letnia woda z dodatkiem małej ilości łagodnego, lekko dezynfekującego środka czyszczącego, np. płyn do ręcznego mycia naczyń. Nie wolno stosować żadnych środków czyszczących, które zawierają piasek, środki szorujące, kwasy lub rozpuszczalniki chemiczne.

Aby zapobiec powstaniu matowych plam nie należy stosować także środków czyszczących z oznaczeniem "nie zawiera dodatków szorujących".

Uszczelkę drzwi wymyć tylko czystą wodą i wytrzeć dokładnie do sucha.

Rynnę kondensatu (rysunek 8/B) i otwór odpływowy w komorze chłodzenia czyścić częściej, aby woda mogła spływać bez przeszkód. Zwracać uwagę, aby przez otwór odpływowy do zbiornika wody kondensacyjnej nie dostał się roztwór środka czyszczącego.

- Urządzenie ustawić w suchym, dobrze przewietrzanym pomieszczeniu; nie ustawiać bezpośrednio na słońcu ani w pobliżu źródeł ciepła (grzejniki itp.).
- Nie zastawiać otworów wlotu i wylotu powietrza.
- Gorące potrawy i napoje ochłodzić przed włożeniem do chłodziarki.
- Mrożonki przeznaczone do rozmrożenia włożyć do komory chłodzenia. Zimno z mrożonki wykorzystane zostanie do ochłodzenia produktów spożywczych w komorze chłodzenia.
- Oszroniony zamrażalnik rozmrozić. Gruba warstwa szronu lub lodu utrudnia oddawanie zimna do zamrożonych produktów i powoduje wzrost zużycia energii elektrycznej.
- Drzwi otwierać na możliwie krótki okres czasu. Im krócej otwarte są drzwi urządzenia lub zamrażalnika, tym mniej szronu i lodu zbiera się na ściankach zamrażalnika.

Wskazówki dotyczące odgłosów pracy urządzenia

Odgłosy pracy urządzenia

Od czasu do czasu włącza się sprężarka urządzenia, co umożliwia utrzymanie temperatury na stałym, nastawionym poziomie.

Odgłosy, które przy tym powstają uzależnione są zasadą działania urządzenia.

Odgłosy zmniejszają się automatycznie, jeżeli urządzenie osiągnie nastawioną temperaturę.

Brzęczenie wywołane jest pracującym silnikiem (sprężarka). Brzęczenie może być chwilowo nawet głośniejsze, jeżeli silnik włącza się.

Kipienie, bulgotanie lub szum spowodowane jest przepływem medium chłodzącego w rurkach.

Klik słychać zawsze wtedy, gdy termostat włącza i wyłącza silnik.

W urządzeniach z wentylatorem można czasem usłyszeć szmer strumienia powietrza we wnętrzu urządzenia

Jeżeli odgłosy spowodowane pracą urządzenia są za głośne, przyczyną może być jakaś drobnośćka, którą daje się łatwo usunąć.

Urządzenie stoi nierówno

Ustawić urządzenie za pomocą poziomicy. Wykorzystać odkręcane nóżki urządzenia lub podłożyć coś pod nóżki.

Urządzenie jest dostawione

Proszę odsunąć urządzenie od dotykających mebli lub urządzeń.

Szuflady, koszyki i półki kiwają się lub zacinają

Proszę sprawdzić wyjmowane części i ewentualnie wymienić na nowe.

Butelki, naczynia i pojemniki dotykają się

Proszę rozsunąć ustawione w chłodziarce butelki, pojemniki i naczynia.

Sami usuwamy drobne usterki

Zakłócenia

Przed wezwaniem serwisu proszę sprawdzić, czy możecie Państwo sami usunąć drobne usterki w oparciu o podane niżej wskazówki. Koszty wezwania technika serwisowego w przypadkach, gdy urządzenie nie jest zepsute i wystarcza udzielenie porady ponosi sam użytkownik także w okresie gwarancji.

Co robić, gdy ...

... oświetlenie wewnętrzne nie działa, a sprężarka pracuje?

Proszę sprawdzić, czy wyłącznik daje się poruszyć. Jeżeli tak, żarówka jest uszkodzona.

Wymiana żarówki

Wyjąć wtyczkę z gniazdka sieciowego lub wyłączyć bezpiecznik domowej instalacji elektrycznej.

Oslonę żarówki zdjąć do przodu (rysunek 12/B).

Wymienić żarówkę:

220-240 V, maks. 25 W, gwint E14.

Jeżeli wyłącznik oświetlenia jest zablokowany, proszę wezwać autoryzowany serwis (rysunek 12/A).

... mrożonki są przymarznięte?

Mrożonki rozdzielić jakimś tępym przedmiotem, np. łyżką.

... w zamrażalniku wytworzyła się gruba warstwa lodu?

Proszę rozmrozić i wyczyścić zamrażalnik. Ponownie włączyć urządzenie i włożyć mrożonki zwracając uwagę, aby drzwi zamrażalnika były dokładnie zamknięte.

... dno komory chłodzenia jest mokre?

Jeżeli otwór odpływowy rynny kondensatu (rysunek 9/B) jest zatkany, wyczyścić otwór patyczkiem.

Sami usuwamy drobne usterki / Serwis

Co robić, gdy ...

... temperatura w komorze chłodzenia jest zbyt niska?

Regulator temperatury nastawić na mniejszą liczbę (rysunek 2/1).

Ewentualnie włożono do zamrażalnika zbyt dużą ilość świeżych produktów. Powoduje to, że sprężarka pracuje dłużej, a przez to spada również temperatura w komorze chłodzenia.

Nie zamrażać jednorazowo więcej produktów spożywczych niż ładunek maksymalny określony "wydajnością zamrażania", patrz tabliczka znamionowa rysunek 14.

... chłodziarka włącza się coraz częściej i pracuje dłużej?

Drzwi były często otwierane lub włożono większą ilość świeżych produktów.

Proszę sprawdzić, czy otwory wlotu powietrza na dole cokołu lub otwory wylotu powietrza nie są zasłonięte.

... w zamrażalniku jest za ciepło i mrożonki rozmrażają się?

Ewentualnie temperatura pomieszczenia, w którym stoi urządzenie jest niższa niż +12 °C. Powoduje to, że chłodziarka pracuje krócej i rzadziej.

Podgrzać pomieszczenie do temperatury wyższej niż +12 °C.

W urządzeniach wyposażonych w przełącznik temperatury otoczenia (rysunek 2/A) przełączyć na niższą temperaturę otoczenia (**Jeżeli przełącznik przestawiony jest do pracy w niższej temperaturze otoczenia, na przełączniku widoczne jest czerwone oznaczenie**, rysunek 2/A).

... chłodziarka nie chłodzi?

Sprawdzić, czy regulator temperatury (rysunek 2/1) nastawiony na liczbę pomiędzy "1" i "5". Jeżeli tak jest, ale oświetlenie wewnętrzne nie działa, proszę sprawdzić,

- czy bezpiecznik domowej instalacji elektrycznej jest włączony,

- czy wtyczka urządzenia włożona jest prawidłowo do gniazdka sieciowego.

Jeżeli w oparciu o wyżej opisane wskazówki nie da się usunąć występującej usterki, proszę wezwać autoryzowany serwis. Proszę nie wykonywać żadnych innych manipulacji przy urządzeniu, a szczególnie przy jego częściach elektrycznych. Proszę nie otwierać niepotrzebnie drzwi urządzenia, w ten sposób zapobiega się stratom zimna.

Adres i numer telefonu najbliższego punktu serwisowego można znaleźć w spisie punktów serwisowych, który dołączony jest do instrukcji lub w książce telefonicznej.

Tabliczka znamionowa

Proszę podać serwisowi numer urządzenia (E-Nr) i numer seryjny (FD-Nr). Numery te znajdują się na tabliczce znamionowej urządzenia, która umieszczona jest w komorze chłodzenia u góry, po lewej stronie (rysunek 14).

pl

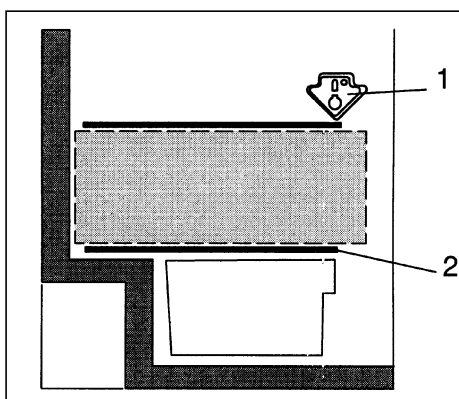
Proszę zwracać uwagę na zróżnicowane strefy zimna w komorze chłodzenia!

Na skutek cyrkulacji powietrza w komorze chłodzenia powstają zróżnicowane strefy zimna.

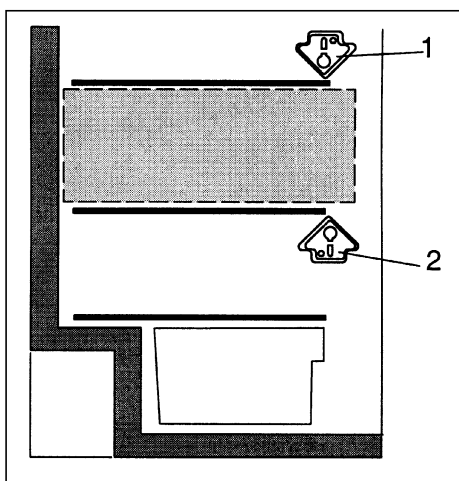
Zależnie od modelu strefa przeznaczona na łatwo psujące się środki spożywcze znajduje się na samym dole pomiędzy wyłoczoną z boku strzałką i znajdującą się pod nią półką szklaną

(rysunek ❶/1 i 2), albo pomiędzy dwoma strzałkami (rysunek ❷/1 i 2).

Strefa ta jest idealna do przechowywania mięsa, ryb, wędliny, sałatek itp.



❶



❷

Inhoud

	Blz.		Blz.
Aanwijzingen over de afvoer	60	Levensmiddelen invriezen, opslaan en ijsblokjes maken	66
Afvoeren van de verpakking van uw nieuwe apparaat	60	De diepvriesruimte	66
Afvoer van het oude apparaat	60	Attentie bij het inkopen van diepvriesproducten	66
Veiligheidsvoorschriften	61	Levensmiddelen zelf invriezen	66
Bepalingen	62	Verpakken van levensmiddelen	66
Kennismaking met de functies van het apparaat	62	Invriescapaciteit	67
Plaatsen van het apparaat	63	Ijsblokjes maken	67
Omgevingstemperatuur	63	Ontdooien van diepvrieswaren	67
De juiste plaats	63	Ontdooien	67
Plaatsen van het apparaat	63	De koelruimte	67
Elektrische aansluiting	63	De diepvriesruimte	67
Beluchting	63	Tips bij het ontdooien	67
Na het transport	63	Schoonmaken van het apparaat	68
Verwisselen van de deurophanging	63	Tips om energie te besparen	68
Inschakelen, uitschakelen	64	Bedrijfsgeluiden	69
Inschakelen van het apparaat	64	Kleine storingen zelf verhelpen	69-70
Instellen van de temperatuur	64	Wat te doen als ...	70-71
Uitschakelen van het apparaat	64	Servicedienst	71
Buiten werking stellen van het apparaat	64	Typeplaatje	71
Levensmiddelen inruimen	65	Let op de koudezones in de koelruimte	72
Attentie bij het inruimen	65		
Een voorbeeld van het inruimen	65		
Variabele inrichting van de binnenruimte	65		

Aanwijzingen over de afvoer

Afvoeren van de verpakking van uw nieuwe apparaat

De verpakking beschermt uw apparaat tegen transportschade. De gebruikte materialen zijn onschadelijk voor het milieu en kunnen opnieuw worden gebruikt. Help daarom mee en zorg dat de verpakking milieuvriendelijk wordt afgevoerd.


U kunt bij uw leverancier of bij de reinigingsdienst in uw gemeente informeren hoe u uw oude apparaat en het verpakkingsmateriaal van het nieuwe apparaat kunt (laten) afvoeren voor een milieuvriendelijke verwerking.

Waarschuwing

Verpakkingsmateriaal en onderdelen ervan zijn geen speelgoed voor kinderen. Verstikkingsgevaar door opvouwbare kartonnen dozen en folie!

Afvoer van het oude apparaat

Oude apparaten zijn geen waardeloos afval! Door een milieuvriendelijke afvoer kunnen waardevolle grondstoffen worden teruggewonnen.

 Dit apparaat voldoet aan de Europese richtlijn 2002/96/EG voor elektrische en elektronische apparaten (waste electrical and electronic equipment – WEEE). Deze richtlijn geeft het kader aan voor een in de EU geldende terugname en verwerking van oude apparaten.

Waarschuwing

Bij afgedankte apparaten

1. Stekker uit het stopcontact trekken.
2. Aansluitkabel doorknippen en samen met de stekker verwijderen.

Koelapparaten bevatten koelmiddel en in de isolatie gas. die zorgvuldig moeten worden afgevoerd. Met het oog op een doelmatige en milieuvriendelijke afvoer mogen de leidingen van het koelcircuit tot het moment van transport niet beschadigd worden.

Veiligheidsvoorschriften

Lees voordat u het apparaat in gebruik neemt de gebruiksaanwijzing en het montagevoorschrift nauwkeurig door. U vindt daarin belangrijke informatie over installatie, gebruik en onderhoud van het apparaat.

Bewaar de gebruiksaanwijzing en het montagevoorschrift voor een eventuele latere bezitter van het apparaat.

De fabrikant aanvaardt geen aansprakelijkheid als de volgende aanwijzingen niet in acht worden genomen:



Het apparaat bevat een geringe hoeveelheid koelmiddel isobutaan (R 600a), een natuurlijk gas dat in hoge mate milieuvriendelijk is maar wel brandbaar. Let erop dat er bij het vervoeren en plaatsen van het apparaat geen onderdelen van het koelcircuit beschadigd worden. Bij beschadigingen open vuur of andere ontstekingsbronnen vermijden en de ruimte waarin het apparaat is opgesteld, een paar minuten luchten.

- Bij het schoonmaken of ontdooien nooit een stoomapparaat gebruiken.
De stoom kan in de onder spanning staande onderdelen van het apparaat terechtkomen en kortsluiting of een elektrische schok veroorzaken.
- Zet nooit elektrische apparaten in het apparaat.
- Een (bijv. tijdens het transport) beschadigd apparaat niet in gebruik nemen.
In twijfelgevallen eerst contact opnemen met uw leverancier.
- Het apparaat uitsluitend volgens het bijgesloten montagevoorschrift plaatsen en aansluiten.
- De elektrische aansluitvoorwaarden en gegevens moeten overeenkomen met de gegevens op het typeplaatje.
- De elektrische veiligheid van het apparaat wordt alleen dan gegarandeerd als het aardingssysteem van de huisinstallatie volgens de geldende elektrotechnische voorschriften is geïnstalleerd.
- In geval van een storing, bij onderhoudswerkzaamheden en bij het schoonmaken de stekker uit het stopcontact trekken resp. de zekering in de meterkast uitschakelen of losdraaien.
Altijd aan de stekker trekken, nooit aan de aansluitkabel.
- Reparaties aan elektrische apparaten mogen alleen door vakkundige monteurs worden uitgevoerd. Door ondeskundige reparatie kan er gevaar voor de gebruiker ontstaan.
- Drinken met een hoog alcoholpercentage altijd goed gesloten en rechtop bewaren
- Geen producten met brandbare drijfgassen (zoals spuitbussen met slagroom en andere spuitbussen) en explosieve stoffen in het apparaat opslaan – gevaar voor explosie!
- Zorg dat de onderdelen van het koelcircuit niet beschadigd worden door bijv. met een scherp voorwerp in de koelleidingen van de verdampers te prikken, door een knik in de leidingen, door krassen in de oppervlaktelaag enz. Koelmiddel dat naar buiten spuit, kan vlam vatten en tot oogletsel leiden.
- De be- en ontluuchtingsopeningen mogen nooit afgedekt worden.
- Plint, uittrekbare manden of laden, deuren enz. niet als opstapje gebruiken of om op te leunen.
- Kinderen niet met het apparaat laten spelen. Ze mogen bijv. nooit op de uittrekbare manden of laden gaan zitten of aan de deur gaan hangen.
- Als u een apparaat met een slot hebt, bewaar de sleutel dan buiten het bereik van kinderen.
- Ijslollies en ijsblokjes niet direct uit de diepvriesruimte in de mond nemen (gevaar voor verbranding door de zeer lage temperatuur).
- Flessen en blikjes met vloeistoffen – vooral koolzuurhoudende dranken – niet in de diepvriesruimte opslaan.
De flessen en blikjes springen.
- Diepvrieswaren niet met natte handen aanraken. Uw handen kunnen eraan vastvriezen.

nl

Bepalingen

Het apparaat is geschikt voor het koelen en invriezen van levensmiddelen en om ijsblokjes te maken.

Het is bestemd voor huishoudelijk gebruik.

Bij gebruik voor bedrijfsdoeleinden de daarvoor geldende normen en voorschriften in acht nemen.

Het apparaat voldoet aan de voorschriften voor koel- en vriesinstallaties ter voorkoming van ongevallen (VBG 20).

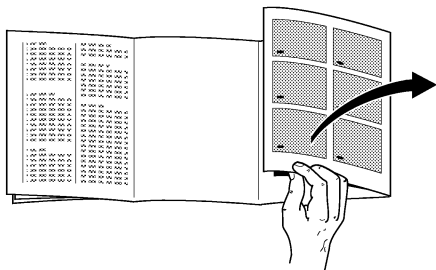
Het koelcircuit is op dichtheid gecontroleerd.

Dit apparaat voldoet aan de veiligheidsvoorschriften voor elektrische apparaten.

Het apparaat is een vrijstaand apparaat.

Daarom mag het niet als inbouwapparaat geplaatst worden.

Kennismaking met de functies van het apparaat



A.u.b. vóór het lezen de laatste bladzijden met afbeeldingen openvouwen.

Deze gebruiksaanwijzing is op meer dan één type van toepassing. Kleine afwijkingen in de afbeeldingen wat betreft de uitvoering van het apparaat zijn hierdoor niet uitgesloten.

Overzicht

Afb. 1

- 1 Binnenverlichting en temperatuurregelaar
- 2 Flessenrek
- 3 Legplateaus
- 4 Dooiwaterafvoergootje
- 5 Groente- en fruitlade
- 6 Voorraadvak
- 7 Voorraadvak voor grote flessen, pakken melk etc.
- 8 Vriestableau
- 9 Diepvriesladen
- 10 Diepvrieskalender

A Koelruimte

B Diepvriesruimte

* niet bij alle modellen

Plaatsen van het apparaat

Omgevingstemperatuur

Afhankelijk van de „klimaatklasse” zie het typeplaatje bovenaan links aan de binnenkant van het apparaat, (afb. 14) kan het apparaat bij de volgende omgevingstemperaturen gebruikt worden:

Klimaatklasse	Omgevingstemperatuur van ... tot ...
SN	+10 °C tot +32 °C
N	+16 °C tot +32 °C
ST	+18 °C tot +38 °C
T	+18 °C tot +43 °C

Als de omgevingstemperatuur tot onder de onderste omgevingstemperatuurgrens daalt, dan vermindert de looptijd van de koelmachine waardoor de diepvriesruimte van te weinig koude wordt voorzien. In het ongunstigste geval kunnen de diepvrieswaren ontdooien.

Apparaten die voorzien zijn van een speciale schakelaar voor lagere omgevings-temperatuur (afb. 2/A), kunnen nadat de schakelaar is ingedrukt, bij een omgevingstemperatuur van minder dan +12 °C gebruikt worden.

Als de schakelaar is ingeschakeld, dan wordt de rode markering zichtbaar (afb. 2/A).

Zodra de omgevingstemperatuur boven de grens van +12 °C komt, moet de schakelaar weer worden uitgeschakeld.

De juiste plaats

Elke droge, goed te ventileren ruimte is geschikt. Het apparaat liefst niet in de zon of naast een fornuis, verwarmingsradiator of een andere warmtebron plaatsen. Is plaatsing naast een warmtebron niet te vermijden, maak dan gebruik van een isolerende plaat of neem de volgende minimumafstanden in acht:

naast een elektrisch fornuis 3 cm
naast een CV-installatie 30 cm

Bij plaatsing naast een ander koel- of vriesapparaat moet aan de zijkant ten minste 2 cm ruimte worden opengelaten om de vorming van condenswater te voorkomen.

Plaatsen van het apparaat

Het apparaat moet waterpas en stevig op de vloer staan. Oneffenheden in de vloer d.m.v. de twee schroefvoetjes aan de voorkant opheffen.

Elektrische aansluiting

Het apparaat uitsluitend via een volgens de voorschriften aangebracht, randgeaard stopcontact met een zekering van 10-16 ampère of meer op 220–240 V/50 Hz aansluiten.

Bij apparaten die in niet Europese landen worden gebruikt op het typeplaatje controleren of de aangegeven aansluitspanning en stroomsoort overeenkomen met de waarden van uw elektriciteitsnet. Het typeplaatje bevindt zich links bovenaan in de koelruimte (afb. 14) Een eventueel noodzakelijke vervanging van de aansluitkabel mag alleen door een vakkundig monteur worden uitgevoerd.

Beluchting

De aan de achterwand van het apparaat verwarmde lucht moet ongehinderd afgevoerd kunnen worden. Anders moet de koelmachine meer presteren waardoor het energieverbruik toeneemt. De be- en ontluuchtingsopeningen mogen dan ook nooit worden afgedekt (afb. 3).

Na het transport ...

kan het apparaat onmiddellijk in gebruik worden genomen.

Verwisselen van de deurophanging

Ga te werk in de volgorde van de cijfers (afb. 15).

Inschakelen/uitschakelen

Inschakelen van het apparaat

De temperatuurregelaar in de koelruimte uit stand „0” draaien. Het apparaat begint te koelen, de binnenverlichting is bij geopende deur ingeschakeld (afb. ②/1).

Instellen van de temperatuur

Om de temperatuur in te stellen: temperatuurregelaar op een van de cijfers draaien (afb. ②/1).

De temperatuur is traploos regelbaar.

Wordt de temperatuurregelaar op een hoger cijfer gezet, dan wordt de temperatuur in de koel- en diepvriesruimte lager.

Wij adviseren de volgende instellingen:

- voor het kortstondig opslaan van levensmiddelen in de diepvriesruimte een lager cijfer kiezen (energiebesparend);
- voor het langdurig opslaan van ingevroren levensmiddelen in de diepvriesruimte en voor het invriezen van verse levensmiddelen het middelste cijfer kiezen.

Aanwijzingen

- De temperatuur in de koelruimte wordt beïnvloed door de omgevings-temperatuur, door de hoeveelheid en temperatuur van de verse levensmiddelen en door het (vaak) openen van de deur van het apparaat. Indien nodig kan de temperatuurregelaar anders ingesteld worden.
- Terwijl de koelmachine loopt, vormen zich dooiwaterdruppels of een laagje rijp op de achterwand van de koelruimte. Dit is normaal. U hoeft de dooiwater-druppels niet af te wissen of de rijp af te schrapen. De achterwand wordt namelijk automatisch ontdooid. Het dooiwater loopt via het afvoergootje naar de koelmachine, waar het verdampt (afb. ③/B)
- De voorzijde van het apparaat wordt gedeeltelijk licht verwarmd waardoor de vorming van condenswater in de buurt van de deurafdichting wordt voorkomen.

Uitschakelen van het apparaat

De temperatuurregelaar (afb. ②/1) op stand „0” zetten. De koeling en verlichting zijn nu uitgeschakeld.

Buiten werking stellen van het apparaat

Als het apparaat langere tijd niet wordt gebruikt: stekker uit het stopcontact trekken resp. de zekering uitschakelen of losdraaien. Het apparaat ontdooien en schoonmaken. Deuren open laten staan.

Levensmiddelen inruimen

Attentie bij het inruimen

- Warme gerechten en dranken buiten het apparaat laten afkoelen.
- De levensmiddelen liefst verpakt of goed afgedekt inruimen. Hierdoor blijven geur, kleur, vochtigheid en versheid behouden. Bovendien wordt voorkomen dat de levensmiddelen naar elkaar gaan smaken. Onverpakt mogen alleen groente, fruit en sla in de groentelade worden opgeslagen.
- Olie en vet mogen niet met de kunststof delen en de deurafdichting in aanraking komen (ze kunnen anders poreus worden).
- In het apparaat geen explosieve stoffen opslaan. Dranken met een hoog alcoholpercentage rechtop en goed gesloten bewaren. Kans op explosie!
- De koudste zones in de koelruimte bevinden zich aan de achterwand en boven het onderste legplateau. Gebruik deze zones voor gevoelige levensmiddelen.
- Flessen met vloeistoffen die kunnen bevriezen, niet in de diepvriesruimte bewaren. Tijdens het invriezen springen de flessen.

Een voorbeeld van het inruimen

Afb. ❶

In de **diepvriesruimte (B)**

Levensmiddelen invriezen, opslaan en ijsblokjes maken.

Op de **legplateaus (3)**

van boven naar beneden: brood en gebak, klaargemaakte gerechten, zuivelproducten, vlees en worst.

In de **groente- en fruitlade (5)**

groente, fruit en sla.

In de **voorraadvakken (7)**

grote flessen.

Inrichting van de binnenruimte

De legplateaus in de koelruimte kunnen, ook als de deur 90° geopend is, verplaatst worden: legplateau naar voren trekken, iets laten zakken, eruit halen en op de gewenste plaats opnieuw erin zetten (afb. ❷).

Alle vakken en rekken in de deur kunnen eruit gehaald worden om schoon te maken.

Om eruit te halen: de vakken en rekken iets optillen (afb. ❸).

* Niet bij alle modellen

Levensmiddelen invriezen, opslaan en ijsblokjes maken

De diepvriesruimte

De diepvriesruimte is geschikt voor het opslaan van diepvriesproducten, het invriezen van levensmiddelen en om ijsblokjes te maken.

Attentie!

Als de omgevingstemperatuur lager is dan +12 °C, dan vermindert de looptijd van de koelmachine. Hierdoor wordt de diepvriesruimte van te weinig koude voorzien waardoor de levensmiddelen kunnen ontdooien. Apparaten met een speciale temperatuurregelaar (afb. 2/A) kunnen, nadat de schakelaar is ingedrukt, bij een omgevingstemperatuur onder +12 °C gebruikt worden.

Als de schakelaar is ingeschakeld, dan wordt de rode markering zichtbaar (afb. 2/A).

Zodra de omgevingstemperatuur de omgevingstemperatuurgrens van +12 °C overschrijdt, dan moet de schakelaar weer worden uitgeschakeld.

Attentie bij het inkopen van diepvriesproducten

- De verpakking mag niet beschadigd zijn
- De houdbaarheidsdatum mag niet overschreden zijn.
- In de winkel moet de temperatuur in de diepvrieskist -18 °C of kouder zijn.
- Koop de diepvriesproducten op het allerlaatste moment, breng ze in kranten gewikkeld of in een koeltas snel naar huis en leg ze in de diepvriesruimte.

Netto-inhoud

De gegevens over de netto-inhoud vindt u op het typeplaatje in uw apparaat.

Levensmiddelen zelf invriezen

Als u levensmiddelen zelf wilt invriezen, gebruik dan alleen verse levensmiddelen.

Geschikt om in te vriezen:

Vlees en worst, gevogelte en wild, vis, groente, kruiden, fruit, brood en banket, pizza, klaargemaakte gerechten, kliekjes, eierdooiers en eiwit.

Niet geschikt om in te vriezen:

Hele eieren met schaal, zure room en mayonaise, sla, radijsjes, rammenas en rettich, uien.

Blancheren van groente en fruit

Om te voorkomen dat kleur, smaak, aroma en vitamine „C” verloren gaan, moeten groente en fruit vóór het invriezen geblancheerd worden. (Blancheren betekent dat de groente of het fruit kort in kokend water wordt gedompeld. – In de boekhandel zijn boeken over invriezen verkrijgbaar waarin ook blancheren wordt beschreven.)

Verpakken van levensmiddelen

De levensmiddelen in porties geschikt voor uw huishouden verpakken.

Groente en fruit in porties niet zwaarder dan 1 kg, vlees in porties van maximaal 2,5 kg. Kleinere porties zijn sneller ingevroren waardoor de kwaliteit bij het ontdooien en bereiden het beste behouden blijft.

De levensmiddelen luchtdicht verpakken zodat ze niet uitdrogen of hun smaak verliezen.

Voor verpakking geschikt:

Kunststof-, polyetheen-, aluminiumfolie en diepvriesdozen. Deze producten zijn in de handel verkrijgbaar.

Niet geschikt:

Pakpapier, vetvrij papier, cellofaan, vuilniszakken en gebruikte boodschappentasjes.

De levensmiddelen verpakken, de lucht eruit persen en het geheel hermetisch sluiten.

Als sluiting geschikt:

Elastiekjes, clips van kunststof, touwtjes, koudebestendig plakband e.d. Zakjes en folie van polyetheen kunnen met een folie-lasapparaat worden dichtgelast.

Ontdooien

Invriescapaciteit

De levensmiddelen moeten zo snel mogelijk door en door worden ingevroren. Alleen zo blijven vitamines, voedingswaarde, kleur en smaak behouden. Daarom mag de maximale invriescapaciteit niet overschreden worden.

Bij invriezen in de diepvriesladen is de max. invriescapaciteit iets minder. Gebruik de onderste diepvrieslade alleen voor het opslaan van diepvrieswaren.

Gegevens over de maximale invriescapaciteit volgens de actuele norm vindt u op het typeplaatje.

Ijs bereiden

Attentie!

Geen elektrische ijsbereider in de diepvriesruimte gebruiken.

Ijsblokjes maken

Ijsbakjes zijn in de handel verkrijgbaar. Het ijsbakje voor – met water vullen en in de diepvriesruimte zetten. Om de ijsblokjes los te maken: het ijsbakje onder de kraan zetten of iets verbuigen.

De koelruimte

De koelruimte wordt volautomatisch ontdooid. Het dooiwater wordt via het dooiwatergootje (afb. ③/B) naar de koelmachine geleid, waar het verdampt. Afvoergootje en afvoergaatje regelmatig schoonmaken zodat het dooiwater ongehinderd kan weglopen.

Ontdooien van de diepvriesruimte

De diepvriesruimte wordt niet automatisch ontdooid omdat de ingevroren levensmiddelen niet mogen ontdooien. Een te dikke laag rijp of ijs vermindert de afgifte van koude aan de diepvrieswaren waardoor het energieverbruik toeneemt.

Rijp of ijs nooit met een mes afschrappen. De verdamper van de diepvriesruimte kan hierdoor beschadigd worden.

Koelmiddel dat naar buiten spuit kan tot oogletsel leiden of vlam vatten.

Als er veel ijs in de diepvriesruimte is, dan moet deze ontdooid worden.

U gaat als volgt te werk:

- diepvrieswaren eruit halen, in kranten wikkelen en op een koele plaats bewaren;
- stekker uit het stopcontact trekken resp. de zekering uitschakelen of losdraaien;
- deur open laten staan, dooiwater met een doekje of spons afwissen;
- diepvriesruimte droogwrijven, het apparaat weer inschakelen en de diepvrieswaren erin leggen.

Tips bij het ontdooien

Om het ontdooiproces te versnellen kunt u het beste een **pan met heet water** op een onderzetter op de bodem van de diepvriesruimte zetten.

Bij het ontdooien nooit elektrische verwarmingsapparaten, kaarsen of petroleumampen in het apparaat zetten.

Wees voorzichtig met **ontdooisprays**. Ze kunnen explosieve gassen ontwikkelen, drijfgassen bevatten of oplosmiddelen die kunststof beschadigen, schadelijk zijn voor de gezondheid of corrosie veroorzaken.

Schoonmaken van het apparaat

Vóór het schoonmaken altijd de stekker uit het stopcontact trekken resp. de zekering uitschakelen of losdraaien.

Geen stoom- of hogedrukreiniger gebruiken. Door de hete stoom kunnen de oppervlakken en de elektrische onderdelen beschadigd worden.

De elektrische veiligheid van het apparaat wordt hierdoor verminderd.

De koelruimte één maal per maand schoonmaken. Om praktische redenen de diepvriesruimte na het ontdooien schoonmaken.

Zorg dat het sop niet in de controle-armatuur en de verlichting terechtkomt. Behalve de deurafdichting kan het hele apparaat met lauw water met een scheutje mild, licht desinfecterend reinigingsmiddel (bijv. handafwasmiddel) worden schoon-gemaakt. Geen schoonmaakmiddelen gebruiken die schuurmiddelen, zand of zuren resp. chemische oplosmiddelen bevatten.

Om doffe plekken te voorkomen ook geen schoonmaakmiddelen gebruiken waarop staat "zonder schuurmiddel".

De deurafdichting alleen met schoon water afnemen en daarna grondig droogwrijven.

Dooiwatertje (afb. 8/B) en afvoergaatje in de koelruimte regelmatig schoonmaken zodat het dooiwater ongehinderd kan weglopen. Let erop dat het sop niet door het afvoergaatje in de dooiwateropvangschaal terechtkomt.

Tips om energie te besparen

- Het diepvriesapparaat in een koele, goed te ventileren ruimte plaatsen. Niet direct in de zon of in de buurt van een warmtebron (verwarmingsradiator, etc.) plaatsen.
- De be- en ontluchtingsopeningen van het apparaat nooit afdekken.
- Warme gerechten pas nadat ze zijn afgekoeld in het diepvriesapparaat zetten.
- De diepvrieswaren om te ontdooien in de koelruimte leggen. U benut hierdoor de in de diepvrieswaren aanwezige koude voor het koelen van de levensmiddelen in de koelruimte.
- Bij ijsvorming de diepvriesruimte ontdooien. Een dikke laag ijs vermindert de afgifte van koude aan de diepvrieswaren waardoor het energieverbruik toeneemt.
- Bij het in- en uitladen de deur van het apparaat zo kort mogelijk openen. Hoe korter de deur van het apparaat openstaat, des te minder is de ijsvorming in de diepvriesruimte.

Aanwijzingen bij bedrijfsgeluiden

Bedrijfsgeluiden

Om de temperatuur in het apparaat constant te houden schakelt het apparaat van tijd tot tijd de compressor in.

De geluiden die hierbij ontstaan, zijn normaal.

Zodra in het apparaat de bedrijfstemperatuur is bereikt, worden de geluiden automatisch minder.

Het **gebrom** komt van de motor (compressor). Het kan korte tijd iets luider worden als de motor inschakelt.

Het **geborrel, geklok** of **gebruis** komt doordat het koelmiddel door de leidingen stroomt.

Het **geklik** is alleen te horen als de thermostaat de motor in- of uitschakelt.

Bij een apparaat met ventilator kan een **zacht geruis** te horen zijn van de luchtstroom in het apparaat.

Als de bedrijfsgeluiden te luid zijn, dan heeft dit wellicht oorzaken die meestal heel gemakkelijk verholpen kunnen worden.

Het apparaat staat niet waterpas

Het apparaat met behulp van een waterpas stellen. Gebruik hiervoor de schroefvoetjes of leg iets onder het apparaat.

Het apparaat staat tegen een ander meubel of apparaat

Het apparaat van het meubel of apparaat eraan wegschuiven.

Laden, manden of legplateaus/roosters wiebelen of klemmen

Controleer de delen die eruit gehaald kunnen worden en zet ze eventueel opnieuw in het apparaat.

Flessen of serviesgoed raken elkaar

De flessen of het serviesgoed los van elkaar zetten.

Kleine storingen zelf verhelpen

Storingen

Ga alvorens de Servicedienst in te schakelen aan de hand van de volgende punten eerst even na of u de storing zelf kunt verhelpen. Als u om een monteur vraagt en het blijkt dat hij alleen maar een advies (bijv. over de bediening of het onderhoud van het apparaat) hoeft te geven om de storing te verhelpen, dan moet u, ook in de garantietijd, de volledige kosten van dat bezoek betalen.

Wat te doen als ...

... de binnenverlichting niet functioneert hoewel de koelmachine loopt?

Controleer of de lichtschakelaar klem zit. Als er beweging in zit, dan is het lampje kapot.

Lampje vervangen

Stekker uit het stopcontact trekken resp. zekering uitschakelen of losdraaien.

Afdekkapje naar voren eraf trekken (afb. 12/B).

Lampje vervangen:

220–240 V, max. 25 Watt, fitting E 14.

Als de lichtschakelaar klem zit (afb. 12/A), schakel dan de Servicedient in.

... de diepvrieswaren zijn vastgevroren?

De diepvrieswaren met een bot voorwerp losmaken, bijv. een lepel.

... zich in de diepvriesruimte een dikke laag ijs bevindt?

Diepvriesruimte ontdooien en schoonmaken.

Bij het inruimen van de diepvrieswaren erop letten dat de deur van de diepvriesruimte goed dicht is.

... de bodem van de koelruimte nat is?

Het afvoergaatje van het dooiwatergootje (afb. 8) kan verstopt zijn. Afvoergaatje met een wattenstaafje schoonmaken.

Kleine storingen zelf verhelpen

Wat te doen als ...

... de temperatuur in de koelruimte te koud is?

Temperatuurregelaar op een lager cijfer zetten (afb. ②/1).

Er werd een te grote hoeveelheid verse levensmiddelen in de diepvriesruimte ingeladen waardoor de koelmachine langer loopt. Hierbij wordt ook de koelruimte sterker gekoeld.

De „max. invriescapaciteit” (zie typeplaatje, afb. ④) nooit overschrijden.

... de koelmachine steeds vaker en langer ingeschakeld wordt?

De deur van het apparaat werd te vaak geopend of er werden grote hoeveelheden verse levensmiddelen ingeladen.

Controleer of de beluchtingsopening in de plint of de ontluchtingsopening is afgedekt.

... het in de diepvriesruimte te warm is en de diepvrieswaren ontdooien?

De temperatuur in de ruimte waarin het apparaat staat, is kouder dan +12 °C waardoor de koelmachine langer loopt.

De omgevingstemperatuur verhogen tot boven +12 °C.

Als het apparaat met de speciale temperatuurschakelaar (afb. ②/A) is uitgerust, schakel deze dan in (als de schakelaar is ingeschakeld, dan wordt de rode markering zichtbaar, zoals te zien op (afb. ②/A).

... het apparaat niet koelt?

Controleer:

- of de temperatuurregelaar (afb. ②/1) op een cijfer tussen „1” en „5” staat. Als dit zo is en de binnenverlichting brandt niet, controleer dan:
- of de zekering van de huisinstallatie uitgeschakeld is,
- of de stekker van het apparaat goed in het stopcontact zit.

Service dienst

Als de storing aan de hand van de hiervoor genoemde punten niet verholpen kan worden, schakel dan de Servicedienst in. Voer in dit geval zelf geen reparaties aan het apparaat uit, vooral niet aan de elektrische onderdelen. Om koudeverlies te vermijden de deur niet onnodig lang open laten staan.

Het telefoonnummer van de Servicedienst kunt u vinden in de meegeleverde brochure met serviceadressen of in het telefoonboek.

Typeplaatje

Als u de hulp van de Servicedienst inroept, geef dan het E-nummer en het FD-nummer op. U vindt deze gegevens op het typeplaatje links bovenaan in de koelruimte (afb. ④).

nl

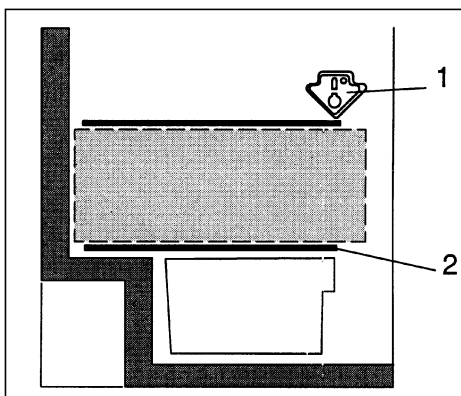
Let op de koudezones in de koelruimte!

Door de luchtcirculatie in de koelruimte ontstaan verschillende koudezones.

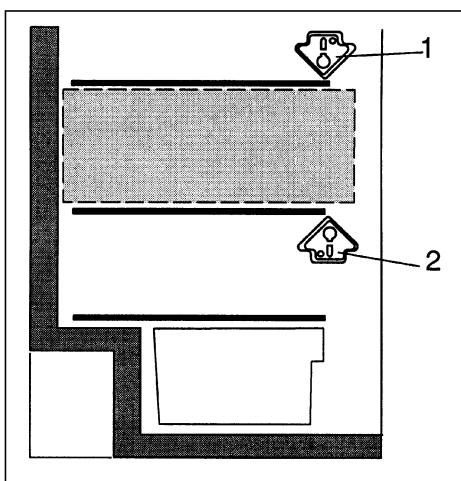
De zone voor gevoelige levensmiddelen bevindt zich, afhankelijk van het model, helemaal onderaan tussen de aan de zijkant

afgebeelde pijl en de glasplaat eronder (afb. ①/1 en 2) of tussen de twee pijlen (afb. ②/1 en 2).

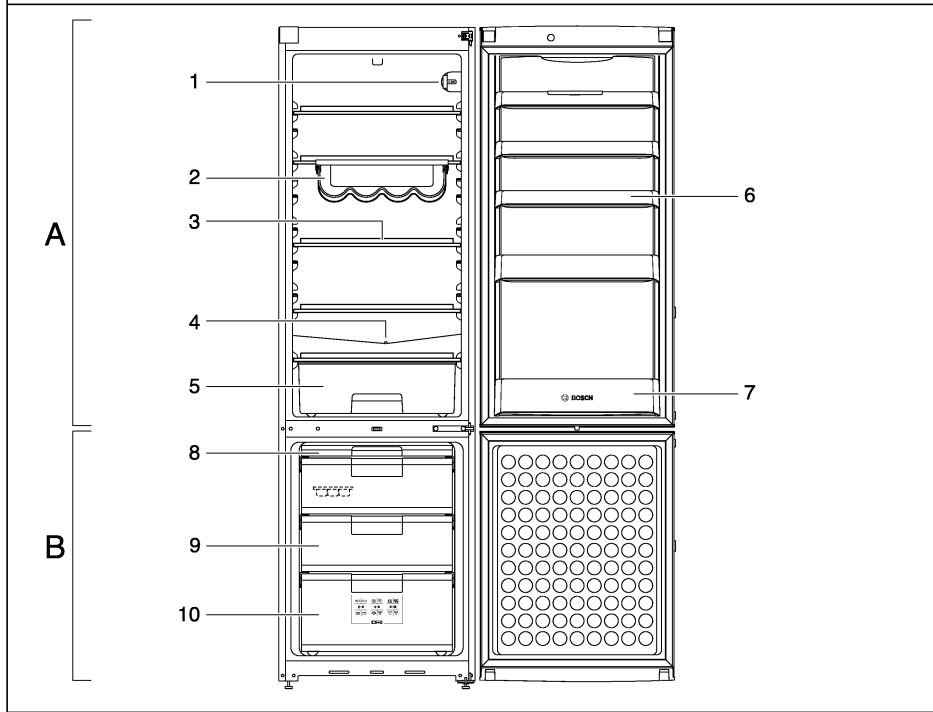
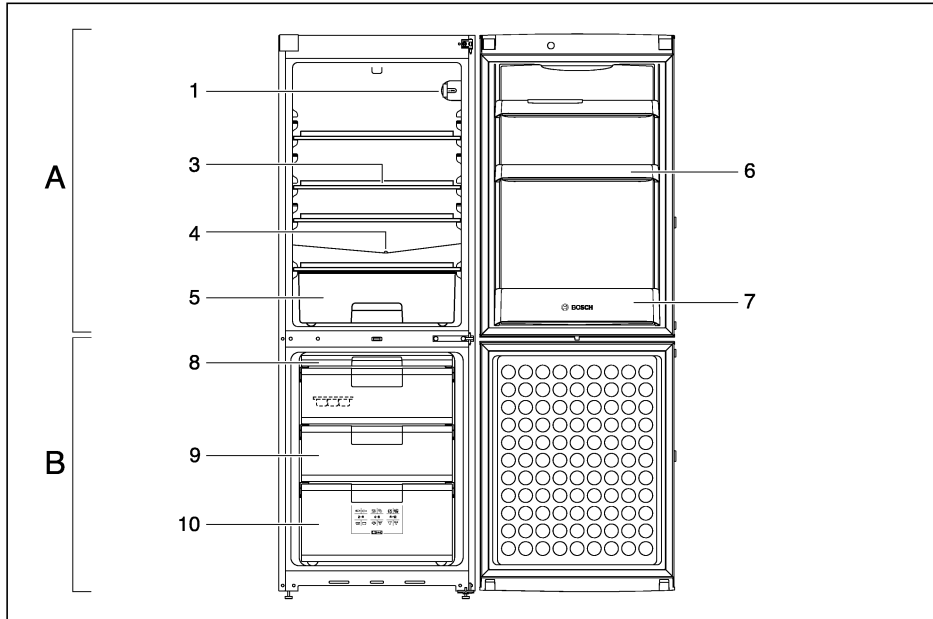
Ideaal voor het opslaan van vlees, vis, worst, gemengde salade etc.

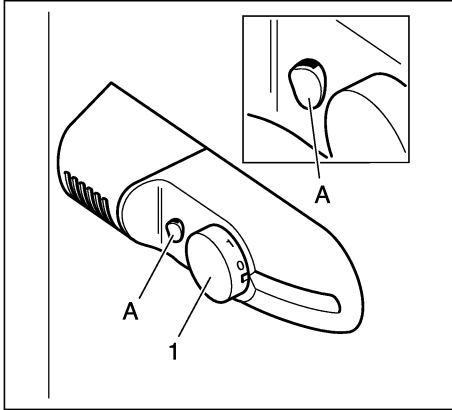


1

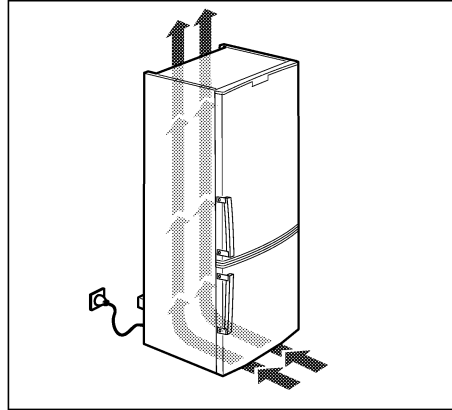


2

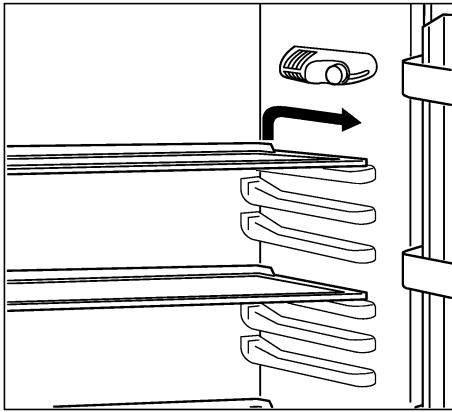




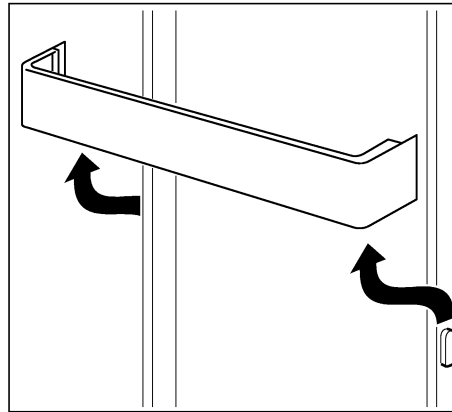
2



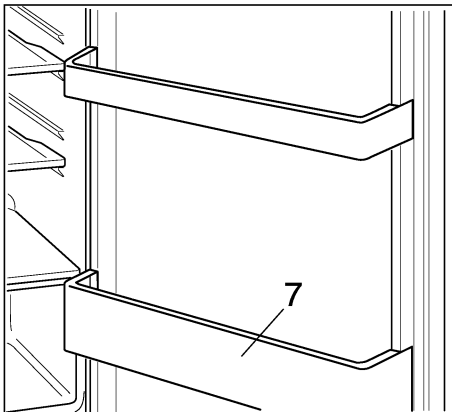
3



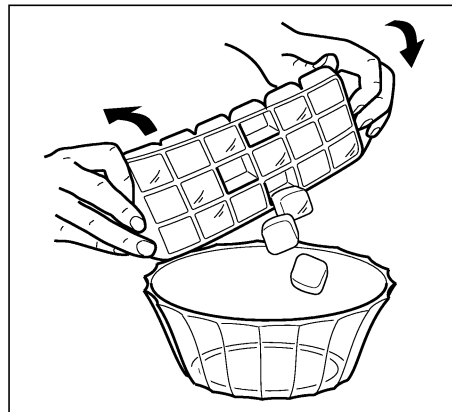
4



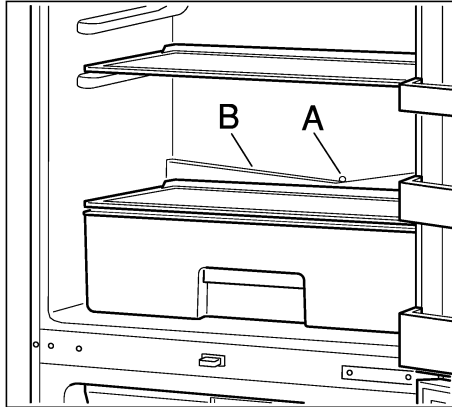
5



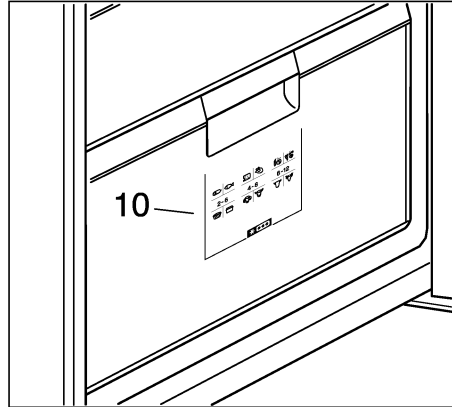
6



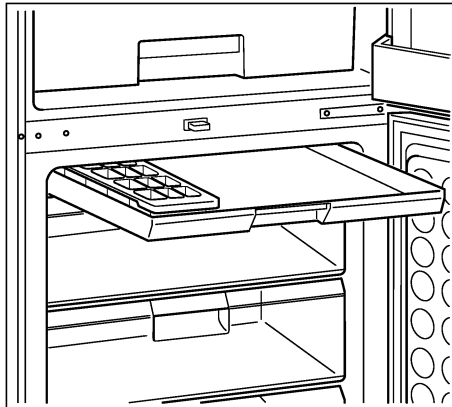
7



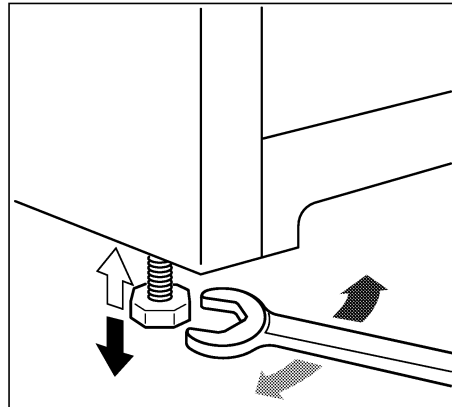
8



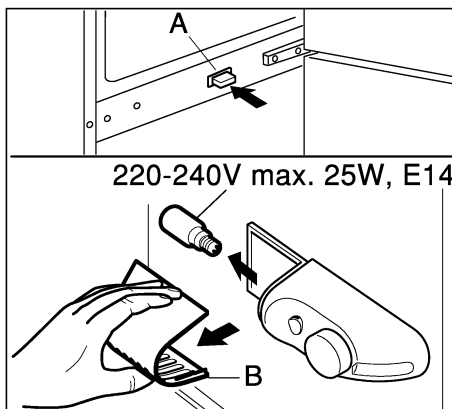
9



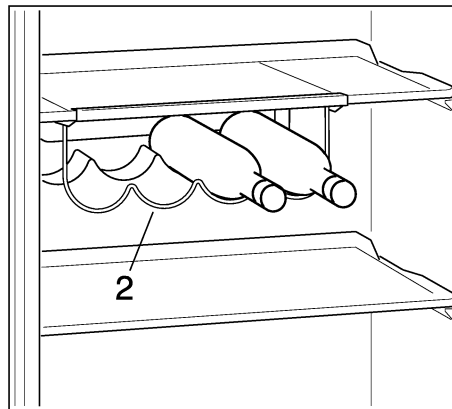
10



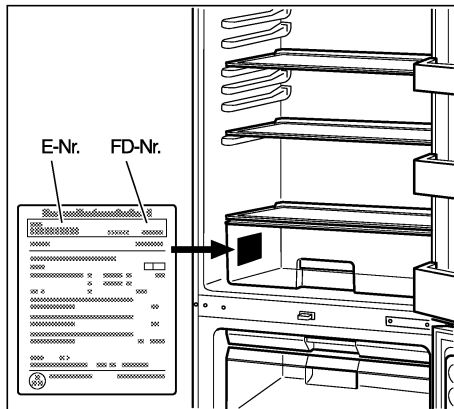
11



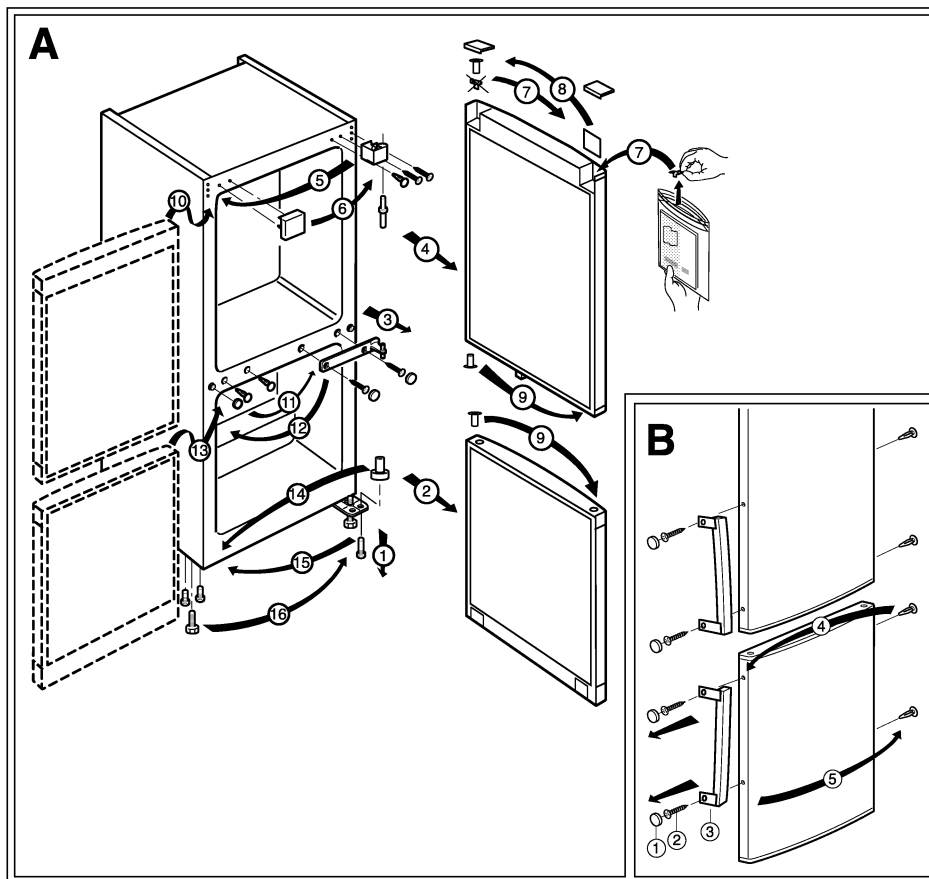
12



13



14



15

Änderungen vorbehalten

Műszaki változtatások joga fenntartva!

Право на внесение изменений оставляем за собой.

Zastrzega się prawo wprowadzania zmian

Ret til ændringer forbeholdes

ROBERT BOSCH HAUSGERÄTE GMBH
Carl-Wery-Straße 34, 81739 München

23.05.06/001D

9000186546